

**NORMAS TÉCNICAS COMPLEMENTARIAS**  
**DE LA LEY DE EDIFICACIONES DEL ESTADO DE**  
**BAJA CALIFORNIA, DE SEGURIDAD**  
**ESTRUCTURAL EN MATERIA DE**  
**“DISEÑO POR VIENTO”**

**2017**

# Normas Técnicas Complementarias de la Ley de Edificaciones del Estado de Baja California, de Seguridad Estructural en Materia de “Diseño por Viento”

<b>ÍNDICE</b>	2
<b>NOTACIÓN</b>	3
<b>1. CONSIDERACIONES GENERALES</b>	4
1.1. Alcance	4
1.2. Unidades	4
<b>2. CRITERIOS DE DISEÑO</b>	5
2.1. Consideraciones generales	5
2.2. Clasificación de las estructuras	5
2.2.1. De acuerdo a su importancia	5
2.2.2. De acuerdo con su respuesta ante la acción del viento	5
2.2.3. Efectos a considerar	6
2.3. Estudio en túnel de viento	7
2.4. Precauciones durante la construcción y en estructuras provisionales	7
<b>3. MÉTODOS SIMPLIFICADO Y ESTÁTICO PARA DISEÑO POR VIENTO</b>	7
3.1. Determinación de la velocidad de diseño, $V_D$	7
3.1.1. Determinación de la velocidad regional, $V_R$	8
3.1.2. Factor de variación con la altura, $F_a$	8
3.1.3. Factor correctivo por topografía y rugosidad, $F_{TR}$	10
3.2. Determinación de la presión de diseño, $P_z$	11
3.3. Factores de presión	11
3.3.1. Caso I. Edificios y construcciones cerradas	11
3.3.2. Caso II. Paredes aisladas y anuncios	12
3.3.3. Caso III. Estructuras reticulares	14
3.3.4. Caso IV. Chimeneas, silos y similares	15
3.3.5. Caso V. Antenas y torres con celosía	15
3.3.5.1. Antenas y torres sin accesorios	16
3.3.5.2. Antenas y torres con accesorios	17
3.3.5.3. Torres totalmente recubiertas	17
3.3.5.4. Antenas o torres con arriostramientos	17
3.4. Presiones interiores	18
3.5. Área expuesta	18
3.6. Coeficientes de presión para el método simplificado	19
<b>4. DISEÑO DE ELEMENTOS DE RECUBRIMIENTO</b>	19
<b>5. EMPUJES DINÁMICOS PARALELOS AL VIENTO</b>	22
<b>6. EFECTOS DE VÓRTICES PERIÓDICOS SOBRE ESTRUCTURAS PRISMÁTICAS</b>	26
6.1. Vibraciones generadas	26
6.2. Vibraciones locales	26
6.3. Omisión de efectos dinámicos de vorticidad	27
<b>7. DESPLAZAMIENTOS PERMISIBLES</b>	27
<b>8. REFERENCIAS</b>	28

## Normas Técnicas Complementarias de la Ley de Edificaciones del Estado de Baja California, de Seguridad Estructural en Materia de “Diseño por Viento”

### NOTACIÓN

- A área tributaria, m<sup>2</sup>
- A<sub>r</sub> área expuesta del accesorio colocado en una torre, m<sup>2</sup>
- A<sub>Z</sub> área total proyectada del tramo de torre en que se encuentra un accesorio, m<sup>2</sup>
- a altura de la zona de flujo laminar, m; también, flecha de una cubierta en arco (fig. 3.3), m
- B factor por turbulencia de fondo
- b ancho mínimo del área expuesta, m
- C<sub>D</sub> coeficiente de arrastre en chimeneas y torres
- C<sub>DE</sub> coeficiente de arrastre efectivo
- C<sub>e</sub> factor correctivo por exposición
- C<sub>T</sub> factor de empuje transversal
- C<sub>Z</sub> factor correctivo por altura
- C<sub>p</sub> coeficiente local de presión
- d dimensión de la estructura paralela a la acción del viento, m
- F función relacionada con la distribución de la energía del viento
- F<sub>L</sub> fuerza estática equivalente, por unidad de longitud, que toma en cuenta el efecto de los vórtices, N/m (kg/m)
- F<sub>TR</sub> factor correctivo por condiciones locales
- F<sub>α</sub> factor de variación de la velocidad del viento con la altura
- G factor de ráfaga
- g factor de respuesta máxima
- H altura de la estructura, m
- h<sub>e</sub> dimensión vertical de un letrero aislado, m
- n parámetro para el cálculo de C<sub>e</sub>
- n<sub>o</sub> frecuencia del modo fundamental, Hz
- p<sub>Z</sub> presión de diseño, Pa (kg/m<sup>2</sup>)
- R factor de rugosidad
- r relación altura a claro en techos arqueados
- S factor de tamaño
- V fuerza cortante en el entrepiso o segmento en estudio, N (kg)
- V<sub>cr</sub> velocidad crítica del viento, km/h
- V<sub>D</sub> velocidad de diseño para una altura dada, km/h
- V<sub>H</sub> velocidad de diseño a la altura H, km/h
- V<sub>R</sub> velocidad regional para el sitio de interés km/h
- W suma de las cargas viva y muerta por encima de un entrepiso o segmento, N (kg)

- x relación separación a peralte en elementos de armaduras
- $x_0$  inverso de la longitud de onda,  $m^{-1}$
- z altura de un punto desde el suelo, m
- $\alpha$  exponente que determina la forma de la variación de la velocidad del viento con la altura
- $\beta$  fracción del amortiguamiento crítico; adimensional; también, ángulo de las cubiertas en arco para definir las zonas A, B y C (fig. 3.3), grados
- $\delta$  altura gradiente, m
- $\theta$  ángulo de inclinación en techos inclinados, grados
- $\theta_1$  ángulo de incidencia entre la dirección del viento y un plano vertical, grados
- v tasa media de fluctuación,  $s^{-1}$
- $\phi$  relación de solidez. Relación entre el área efectiva sobre la que actúa el viento y el área inscrita por la periferia de la superficie expuesta
- $\psi$  cociente del desplazamiento relativo entre dos niveles de piso o secciones horizontales, dividido entre la correspondiente diferencia de elevaciones

## **1. CONSIDERACIONES GENERALES**

### **1.1 Alcance**

En estas Normas se detallan y amplían los requisitos de diseño por viento contenidos en el Título I del Reglamento de la Ley de Edificaciones del Estado de Baja California.

Los procedimientos aquí indicados se aplicarán conforme a los criterios generales de diseño especificados en dicho título. En particular, deberán aplicarse a las acciones debidas al viento los factores de carga correspondientes a acciones accidentales fijados en las Normas Técnicas Complementarias sobre Criterios y Acciones para el Diseño Estructural de las Edificaciones.

### **1.2 Unidades**

Sólo se especifican las unidades en las ecuaciones no homogéneas, cuyos resultados dependen de las unidades en que se expresen. En cada uno de esos casos, se presenta, en primer lugar, la ecuación en términos de unidades del sistema internacional (SI), y en segundo lugar, entre paréntesis, en términos de unidades del sistema métrico decimal usual.

Los valores correspondientes a los dos sistemas no son exactamente equivalentes, por lo que cada sistema debe utilizarse con independencia del otro, sin hacer combinaciones entre los dos.

## **2. CRITERIOS DE DISEÑO**

### **2.1 Consideraciones Generales**

Deberán revisarse la seguridad de la estructura principal ante el efecto de las fuerzas que se generan por las presiones (empujes o succiones) producidas por el viento sobre las superficies de la construcción expuestas al mismo y que son transmitidas al sistema estructural. La revisión deberá considerar la acción estática del viento y la dinámica cuando la estructura sea sensible a estos efectos.

Deberá realizarse, además, un diseño local de los elementos particulares directamente expuestos a la acción del viento, tanto los que forman parte del sistema estructural, tales como cuerdas y diagonales de estructuras triangulares expuestas al viento, como los que constituyen sólo un revestimiento (láminas de cubierta y elementos de fachada y vidrios). Para el diseño local de estos elementos se seguirán los criterios del Capítulo 4.

### **2.2 Clasificación de las estructuras**

#### **2.2.1 De acuerdo con su importancia**

Para fines de diseño por viento y de acuerdo con la importancia para la cual serán destinadas, las estructuras están clasificadas en cuatro grupos, AA, A, B y C, según el artículo 2 de las Normas Técnicas Complementarias Criterios y Acciones para Diseño Estructural de las Edificaciones.

#### **2.2.2 De acuerdo con su respuesta ante la acción del viento**

Para fines de diseño por viento y de acuerdo con la naturaleza de los principales efectos que el viento puede ocasionar en ellas, las estructuras se clasifican en cuatro tipos:

- a) Tipo 1. Comprende las estructuras poco sensibles a las ráfagas y a los efectos dinámicos de viento. Incluye las construcciones cerradas techadas con sistemas de cubierta rígidos; es decir, que sean capaces de resistir las cargas debidas a viento sin que varíe esencialmente su geometría. Se excluyen las construcciones en que la relación entre altura y dimensión menor en planta es mayor que 5 o cuyo período natural de vibración excede de 1 segundo. Se excluyen también las cubiertas flexibles, como las de tipo colgante, a menos que por la adopción de una geometría adecuada, la aplicación de presfuerzo u otra medida, se logre limitar la respuesta estructural dinámica.
- b) Tipo 2. Comprende las estructuras cuya esbeltez o dimensiones reducidas de su sección transversal las hace especialmente sensibles a las ráfagas de corta duración, y cuyos periodos naturales largos favorecen la ocurrencia de oscilaciones importantes. Se cuentan en este tipo, los edificios con esbeltez, definida como la relación entre la altura y la mínima dimensión en planta, mayor que 5, o con periodo fundamental mayor que 1 segundo.

Se incluyen también las torres atirantadas o en voladizo para líneas de transmisión, antenas, tanques elevados, parapetos, anuncios, y en general las estructuras que presentan dimensión muy corta paralela a la dirección del viento. Se excluyen las estructuras que explícitamente se mencionan como pertenecientes a los Tipos 3 y 4.

- c) Tipo 3. Comprende estructuras como las definidas en el Tipo 2 en que, además, la forma de la sección transversal propicia la generación periódica de vórtices o remolinos de ejes paralelos a la mayor dimensión de la estructura.

Son de este tipo las estructuras o componentes aproximadamente cilíndricos, tales como tuberías, chimeneas y edificios con planta circular.

- d) Tipo 4. Comprende las estructuras que por su forma o por lo largo de sus períodos de vibración presentan problemas aerodinámicos especiales. Entre ellas se hallan las cubiertas colgantes, que no pueden incluirse en el Tipo 1.

### **2.2.3 Efectos a considerar**

En el diseño de estructuras sometidas a la acción de viento se tomarán en cuenta aquellos de los efectos siguientes que puedan ser importantes en cada caso:

- a) Empujes y succiones estáticos;
- b) Fuerzas dinámicas paralelas y transversales al flujo principal, causadas por turbulencia;
- c) Vibraciones transversales al flujo causadas por vórtices alternantes; y
- d) Inestabilidad aeroelástica.

Para el diseño de las estructuras Tipo 1 bastará tener en cuenta los efectos estáticos del viento, calculados de acuerdo con el Capítulo 3.

Para el diseño de las estructuras Tipo 2 deberán incluirse los efectos estáticos y los dinámicos causados por turbulencia. El diseño podrá efectuarse con un método estático equivalente, de acuerdo con las secciones correspondientes de los Capítulos 3 y 5, o con un procedimiento de análisis que tome en cuenta las características de la turbulencia y sus efectos dinámicos sobre las estructuras.

Las estructuras Tipo 3 deberán diseñarse de acuerdo con los criterios especificados para las de Tipo 2, pero además deberá revisarse su capacidad para resistir los efectos dinámicos de los vórtices alternantes, según se especifica en el Capítulo 6. Para estructuras Tipo 4 los efectos de viento se valuarán con un procedimiento de análisis que tome en cuenta las características de la turbulencia y sus efectos dinámicos, pero en ningún caso serán menores que los especificados por el Tipo 1. Los problemas de inestabilidad aeroelástica ameritarán estudios especiales que deberán ser aprobados por la Autoridad Correspondiente.

## 2.3 Estudio en túnel de viento

En construcciones de forma geométrica poco usual y con características que las hagan particularmente sensibles a los efectos de viento, el cálculo de dichos efectos se basará en resultados de estudios en túnel de viento. Podrán tomarse como base resultados existentes de ensayos realizados en modelos de construcciones de características semejantes. Cuando no se cuente con estos resultados o cuando se trate de construcciones de particular importancia, deberá recurrirse a estudios de túnel de viento en modelos de la construcción misma.

Los procedimientos de ensayos e interpretación de los estudios de túnel de viento seguirán técnicas reconocidas y deberán ser aprobados por la Autoridad Correspondiente.

## 2.4 Precauciones durante la construcción y en estructuras provisionales

Se revisará la estabilidad de la construcción ante efectos de viento durante el proceso de erección. Pueden necesitarse por este concepto apuntalamientos y contravientos provisionales, especialmente en construcciones de tipo prefabricado. Para este caso se evaluarán los empujes con las velocidades referidas en el Capítulo 3, asociadas a un período de retorno de 10 años.

## 3. MÉTODOS SIMPLIFICADO Y ESTÁTICO PARA DISEÑO POR VIENTO

Para el cálculo de empujes y/o succiones sobre las construcciones del Tipo 1 (inciso 2.2.2.a) debidas a la presión del viento, se podrá emplear el método estático al aplicar las presiones de diseño de la sección 3.2 y los coeficientes de presión señalados en las secciones 3.3 y 3.4. El método simplificado podrá aplicarse para estructuras con altura no mayor de 15 m, con planta rectangular o formada por una combinación de rectángulos, tal que la relación entre una altura y la dimensión menor en planta sea menor que 4. En este último caso se aplicará la presión de diseño de la sección 3.2, pero los coeficientes de presión se tomarán según se señala en la sección 3.6.

### 3.1 Determinación de la velocidad de diseño, $V_D$

Los efectos estáticos del viento sobre una estructura o componente de la misma se determinan con base en la velocidad de diseño.

Dicha velocidad de diseño se obtendrá de acuerdo con la ecuación 3.1.

$$V_D = F_{TR} F_\alpha V_R \quad (3.1)$$

donde

$F_{TR}$  factor correctivo que toma en cuenta las condiciones locales relativas a la topografía y a la rugosidad del terreno en los alrededores del sitio de desplante;

$F_\alpha$  factor que toma en cuenta la variación de la velocidad con la altura; y

$V_R$  velocidad regional según la zona que le corresponde al sitio en donde se construirá la estructura.

La velocidad de referencia,  $V_R$ , se define en la sección 3.1.1 y los factores  $F_\alpha$  y  $F_{TR}$  se definen en las secciones 3.1.2 y 3.1.3, respectivamente.

### 3.1.1 Determinación de la velocidad regional, $V_R$

La velocidad regional es la velocidad máxima del viento que se presenta a una altura de 10 m sobre el lugar de desplante de la estructura, para condiciones de terreno plano con obstáculos aislados (terreno tipo R2, fig. 3.1). Los valores de dicha velocidad se obtendrán de la tabla 3.1. Dichos valores incluyen el efecto de ráfaga que corresponde a tomar el valor máximo de la velocidad media durante un intervalo de tres segundos.

Para las estructuras temporales que permanezcan por más de una estación del año se seleccionará la velocidad con periodo de retorno de 10 años.

### 3.1.2 Factor de variación con la altura, $F_r$

Este factor establece la variación de la velocidad del viento con la altura  $z$ . Se obtiene con las expresiones siguientes:

$$F_\alpha = 1.0 ; \quad \text{si } z \leq 10 \text{ m}$$

$$F_\alpha = (z/10)^\alpha ; \quad \text{si } 10 \text{ m} < z < \delta$$

$$F_\alpha = (\delta/10)^\alpha ; \quad \text{si } z \geq \delta \quad (3.2)$$

donde

$\delta$  altura gradiente, medida a partir del nivel del terreno de desplante, por encima de la cual la variación de la velocidad del viento no es importante y se puede suponer constante;  $\delta$  y  $z$  están dadas en metros; y

$\alpha$  exponente que determina la forma de la variación de la velocidad del viento con la altura.

Los coeficientes  $\alpha$  y  $\delta$  están en función de la rugosidad del terreno (figura 3.1) y se definen en la tabla 3.2.

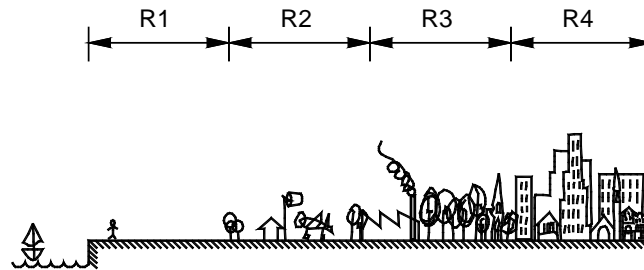
**Tabla 3.1 Velocidades regionales,  $V_R$ , según la importancia de la construcción y la zonificación eólica, km/h**

	Importancia de la construcción			
	AA	A	B	C Temporal
Periodo de retorno, años	200	200	50	10
Mexicali	131	116	101	83
San Felipe y Costa Sur del Golfo	150	130	110	90
Tecate	140	120	110	90
Tijuana	140	130	119	100
Playas de Rosarito	140	130	119	100
Ensenada	135	120	105	86
San Quintín y Costa Sur del Pacifico	150	140	120	100



**Tabla 3.2 Rugosidad del terreno,  $r$  y  $u$**

Tipos de terreno (fig. 3.1)	$\alpha$	$\delta$ , m
R1 Escasas o nulas obstrucciones al flujo de viento, como en campo abierto	0.099	245
R2 Terreno plano u ondulado con pocas obstrucciones	0.128	315
R3 Zona típica urbana y suburbana. El sitio está rodeado predominantemente por construcciones de mediana y baja altura o por áreas arboladas y no se cumplen las condiciones del Tipo R4	0.156	390
R4 Zona de gran densidad de edificios altos. Por lo menos la mitad de las edificaciones que se encuentran en un radio de 500 m alrededor de la estructura en estudio tiene altura superior a 20 m	0.170	455



**Figura 3.1 Rugosidad de terreno**

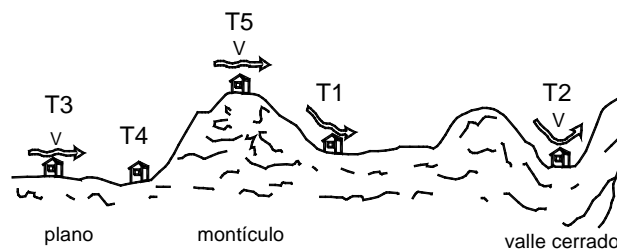
### 3.1.3 Factor correctivo por topografía y rugosidad, $F_{TR}$

Este factor toma en cuenta el efecto topográfico local del sitio en donde se desplante la estructura y a su vez la variación de la rugosidad de los alrededores del sitio (tabla 3.3). En este último caso, si en una dirección de análisis de los efectos del viento existen diferentes rugosidades con longitud menor de 500 m, se deberá considerar la que produzca los efectos más desfavorables.

**Tabla 3.3 Factor  $F_{TR}$   
(Factor de topografía y rugosidad del terreno)**

Tipos de topografía (fig. 3.2)	Rugosidad de terrenos en alrededores		
	Terreno tipo R2	Terreno tipo R3	Terreno tipo R4
T1 Base protegida de promontorios y faldas de serranías del lado de sotavento	0.80	0.70	0.66
T2 Valles cerrados	0.90	0.79	0.74
T3 Terreno prácticamente plano, campo abierto, ausencia de cambios topográficos importantes, con pendientes menores de 5 % (normal)	1.00	0.88	0.82
T4 Terrenos inclinados con pendientes entre 5 y 10 %	1.10	0.97	0.90
T5 Cimas de promontorios, colinas o montañas, terrenos con pendientes mayores de 10 %, cañadas o valles cerrados	1.20	1.06	0.98

En terreno de tipo R1, según se define en la tabla 3.2, el factor de topografía y rugosidad,  $F_{TR}$ , se tomará en todos los casos igual a 1.0.



**Figura 3.2 Formas topográficas locales**

### 3.2 Determinación de la presión de diseño, $p_z$

La presión que ejerce el flujo del viento sobre una construcción determinada,  $p_z$ , en Pa ( $\text{kg/m}^2$ ), se obtiene tomando en cuenta su forma y está dada de manera general por la expresión 3.3.

$$p_z = 0.047 C_p V_D^2 \quad (3.3)$$

$$(p_z = 0.0048 C_p V_D^2)$$

donde

$C_p$  coeficiente local de presión, que depende de la forma de la estructura; y

$V_D$  velocidad de diseño a la altura  $z$ , definida en la sección 3.1.

### 3.3 Factores de presión

Los factores de presión  $C_p$  de la ec. 3.3, para el caso del método estático, se determinan según el tipo y forma de la construcción, de acuerdo con lo siguiente:

#### 3.3.1 Caso I. Edificios y construcciones cerradas

Se consideran los coeficientes de presión normal a la superficie expuesta de la tabla 3.4.

**Tabla 3.4 Coeficiente  $C_p$  para construcciones cerradas**

	$C_p$
Pared de barlovento	0.8
Pared de sotavento <sup>1</sup>	-0.4
Paredes laterales	-0.8
Techos planos	-0.8
Techos inclinados lado de sotavento	-0.7
Techos inclinados lado de barlovento <sup>2</sup>	$-0.8 < 0.04\theta - 1.6 <$ 1.8
Techos curvos	ver tabla 3.5 y fig. 3.3

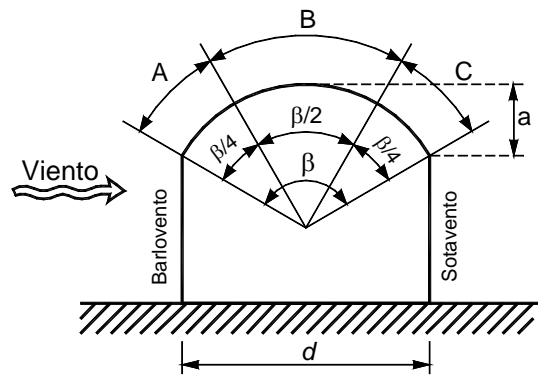
<sup>1</sup> La succión se considerará constante en toda la altura de la pared de sotavento y se calculará para un nivel  $z$  igual a la altura media del edificio;

<sup>2</sup>  $\theta$  es el ángulo de inclinación del techo en grados.

**Tabla 3.5 Coeficientes de presión  $C_p$  para cubiertas en arco <sup>1</sup>**

Relación $r = a/d$	A	B	C
$r < 0.2$	-0.9	—	—
$0.2 < r < 0.3$	$3r - 1$	$-0.7 - r$	-0.5
$r > 0.3$	$1.42r$	—	—

<sup>1</sup> Para cubiertas de arco apoyadas directamente sobre el suelo, el coeficiente de presión sobre la zona A deberá tomarse igual a  $1.4r$ , para todo valor de  $r$ .



**Figura 3.3 Cubiertas en arco**

### 3.3.2 Caso II. Paredes aisladas y anuncios

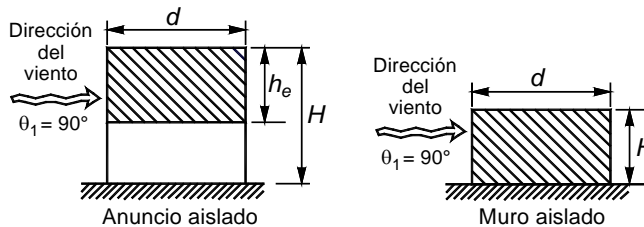
La fuerza total sobre la pared o anuncio, suma de los empujes de barlovento y succiones de sotavento, se calculará a partir de la ecuación 3.3; se utilizará un factor de presión obtenido de las tablas 3.6, 3.7 y 3.8, según el caso (figuras 3.4 y 3.5).

**Tabla 3.6 Viento normal al anuncio o muro**

Coeficiente de presión neta ( $C_p$ )		
Anuncios		Muros
$0 < h_e/H < 0.2$	$0.2 \leq h_e/H \leq 0.7$	
$1.2 + 0.02 (d/h_e - 5)$	1.5	1.2

La tabla 3.6 se aplica para anuncios con  $1 \leq d/h_e \leq 20$  y muros con  $1 \leq d/H \leq 20$ . Si  $d/h_e$  o  $d/H$  es mayor que 20, el coeficiente de presión será igual a 2.0.

En el caso de muros, si  $d/H$  es menor que 1.0, el coeficiente de presión también será igual a 2.0.



Nota: Si  $h_e/H > 0.7$  el anuncio deberá tratarse como muro aislado

**Figura 3.4 Dimensiones de muros y anuncios en dirección del viento**

En el caso de anuncios, si  $d/h_e$  es menor que 1.0 y  $h_e/H$  mayor o igual que 0.2, el coeficiente de presión será igual a 2.0. Si  $h_e/H$  es mayor que cero pero menor que 0.2 entonces el coeficiente de presión se calculará con la expresión de la tabla 3.6. Para este fin la relación  $d/h_e$  se sustituirá por su valor inverso.

En el caso del viento a 45 grados la presión resultante es perpendicular al anuncio o muro y está aplicada con una excentricidad del centroide, según la distribución de presiones de la tabla 3.7. Dicha excentricidad no deberá tomarse menor que  $d/10$ .

**Tabla 3.7 Viento a 45° sobre el anuncio o muro**

Coeficiente de presión neta ( $C_p$ ) en zonas de anuncios o muros					
Distancia horizontal medida a partir del borde libre de barlovento del anuncio o muro					
Anuncios			Muros		
0 a $2h_e$	$2h_e$ a $4h_e$	$> 4h_e$	0 a $2H$	$2H$ a $4H$	$> 4H$
3.0	1.5	0.75	2.4	1.2	0.6

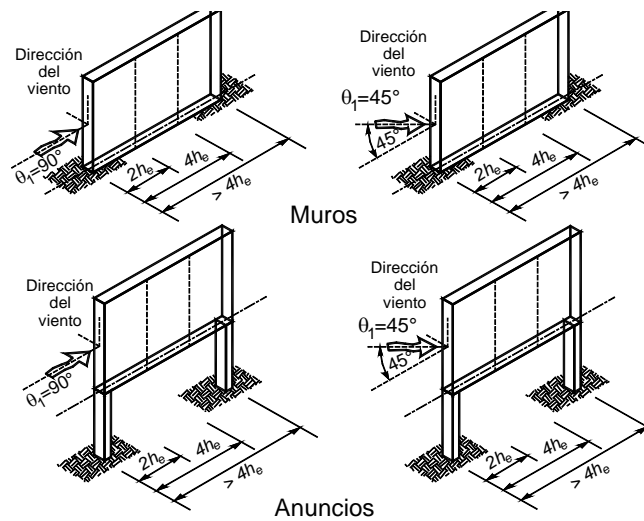
Para las paredes y anuncios planos con aberturas, las presiones se reducirán con el factor dado por

$$\phi(2 - \phi)$$

donde  $\phi$  es la relación de solidez del anuncio o muro.

**Tabla 3.8 Viento paralelo al plano del anuncio o muro**

Coeficiente de presión neta ( $C_p$ ) en zonas de anuncios o muros					
Distancia horizontal medida a partir del borde libre de barlovento del anuncio o muro					
Anuncios			Muros		
0 a $2h_e$	$2h_e$ a $4h_e$	$> 4h_e$	0 a $2H$	$2H$ a $4H$	$> 4H$
$\pm 1.2$	$\pm 0.6$	$\pm 0.3$	$\pm 1.0$	$\pm 0.5$	$\pm 0.25$



**Figura 3.5 Acción sobre paredes aisladas o anuncios**

### 3.3.3 Caso III. Estructuras reticulares

Para el diseño de estructuras reticulares como las formadas por traveses de alma abierta y armaduras a través de las que pasa el viento, se usará un coeficiente de presión igual a 2.0, cuando están constituidas por elementos de sección transversal plana y de 1.3 cuando los elementos constitutivos son de sección transversal circular.

Cuando se tengan marcos o armaduras en diversos planos, podrá tomarse en cuenta la protección que algunos de sus miembros proporcionan a otros, siempre y cuando los miembros sean hechos a base de secciones planas. El factor de protección se calculará como

$$1 - 1.7 (\phi - 0.01x)$$

donde

x relación de la separación entre los marcos al peralte máximo de las armaduras o vigas; y

$\phi$  relación de solidez.

### 3.3.4 Caso IV. Chimeneas, silos y similares

Los coeficientes de presión varían en función de la forma de la sección transversal y de la relación de esbeltez de la estructura. Sus valores se especifican en la tabla 3.9.

En este tipo de estructuras además de los efectos estáticos, deberán tomarse en cuenta los efectos dinámicos calculados a partir de las disposiciones del Capítulo 5.

**Tabla 3.9 Coeficientes de arrastre para chimeneas y silos**

Forma de la sección transversal	Relación de esbeltez <sup>1</sup>		
	1	7	25
Cuadrada:			
Viento normal	1.3	1.4	2.0
Ángulo de incidencia 45°	0.9	1.2	1.6
Hexagonal u octagonal	1.0	1.2	1.4
Circular (superficie rugosa)	0.7	0.8	0.9
Circular (superficie lisa)	0.5	0.6	0.7

<sup>1</sup> La relación de esbeltez se define como la relación de la altura a lado menor de la estructura. Se interpolará linealmente para valores intermedios.

### 3.3.5 Caso V. Antenas y torres con celosía

Para el análisis de antenas y torres hechas a base de celosía, dichas estructuras se dividirán en un conjunto de tramos verticales. La fuerza horizontal resultante sobre cada tramo, en N (kg), se obtendrá por medio de la expresión

$$0.047C_D V_D^2 A \quad (3.4)$$

(  $0.0048C_D V_D^2 A$  )

donde

A área expuesta, en m<sup>2</sup>;

V<sub>D</sub> velocidad de diseño definida en la sección 3.1; y

C<sub>D</sub> coeficiente especificado en las tablas 3.10 a 3.12.

Los factores de arrastre, C<sub>D</sub>, se calcularán para cada tramo y será válido sumar los efectos que el viento provoque en cada tramo. Se recomienda considerar por lo menos 10 tramos.

El coeficiente de arrastre se calculará para los casos que a continuación se señalan.

### 3.3.5.1 Antenas y torres sin accesorios

El coeficiente de arrastre,  $C_D$ , se tomará de las tablas 3.10, 3.11 ó 3.12 según el caso. En estas tablas,  $b$  será el ancho promedio de la sección transversal de la torre y  $V_D$  es la velocidad de diseño a la altura del tramo en cuestión. Además, en dichas tablas, se podrá interpolar linealmente para valores intermedios de  $b/V_D$  y de la relación de solidez  $\phi$ .

**Tabla 3.10 Coeficientes de arrastre para torres con miembros de lados planos**

Torres de sección cuadrada			Torres de sección triangular equilátera
Relación de solidez, $\phi$	Viento normal a una cara	Viento actuando en una esquina	Viento en cualquier dirección
$\leq 0.1$	3.5	3.9	3.1
0.2	2.8	3.2	2.7
0.3	2.5	2.9	2.3
0.35	2.3	2.75	2.2
0.4	2.1	2.6	2.1
$\geq 0.5$	1.8	2.3	1.9

**Tabla 3.11 Coeficientes de arrastre para torres con miembros de sección circular. Torres de sección cuadrada**

Relación de solidez, $\phi$	Flujo subcrítico $bV_D < 3 \text{ m}^2/\text{s}$		Flujo supercrítico $bV_D \geq 6 \text{ m}^2/\text{s}$	
	Viento normal a una cara	Viento incidiendo en una esquina	Viento normal a una cara	Viento incidiendo en una esquina
$\leq 0.05$	2.2	2.5	1.4	1.2
0.1	2	2.3	1.4	1.3
0.2	1.8	2.1	1.4	1.6
0.3	1.6	1.9	1.4	1.6
0.4	1.5	1.9	1.4	1.6
$\geq 0.5$	1.4	1.9	1.4	1.6



**Tabla 3.12 Coeficientes de arrastre para torres con miembros de sección circular.  
Torres de sección triangular equilátera**

Relación de solidez, $\phi$	Flujo subcrítico $bV_D < 3 \text{ m}^2/\text{s}$	Flujo supercrítico $bV_D \geq 6 \text{ m}^2/\text{s}$
	Viento en cualquier dirección	
$\leq 0.05$	1.8	1.1
0.1	1.7	1.1
0.2	1.6	1.1
0.3	1.5	1.1
0.4	1.5	1.1
$\geq 0.5$	1.4	1.2

### 3.3.5.2 Antenas y torres con accesorios

Los coeficientes de arrastre se calcularán de la siguiente manera:

- Cuando los accesorios se coloquen de manera simétrica en todas las caras, su área proyectada se agregará al área de los miembros de la torre y el coeficiente de arrastre se calculará según la sección 3.3.5.1.
- Cuando los accesorios no se coloquen de manera simétrica, el coeficiente efectivo de arrastre se determinará como sigue:

$$C_{DE} = C_D + \sum \Delta C_D \quad (3.5)$$

donde

$\Delta C_D$  coeficiente de arrastre adicional debido a cada accesorio que se coloque en una cara, o que se localice en el interior de la torre; y

$C_D$  se calculará según la sección 3.3.5.1.

El coeficiente adicional  $\Delta C_D$  se calculará como:

$$\Delta C_D = 1.6 (A_r / A_z) \quad (3.6)$$

donde

$A_r$  área expuesta del accesorio colocado en la torre; y

$A_z$  área total proyectada del tramo de torre en que se encuentra el accesorio.

### 3.3.5.3 Torres totalmente recubiertas

Para torres totalmente recubiertas, el coeficiente de arrastre se tomará igual al especificado para cuerpos estancos de igual geometría.

### 3.3.5.4 Antenas o torres con arriostramientos

Cuando se empleen antenas o torres con arriostramientos, el coeficiente de arrastre sobre éstos se calculará con la siguiente ecuación:

$$C_{DE} = 1.2 \text{ sen}^2\theta_1 \quad (3.7)$$

donde  $\theta_1$  es el ángulo que se forma entre la dirección del viento y el eje del cable y se usará la velocidad de viento calculada a las dos terceras partes de la altura de conexión del cable con la torre.

### 3.4 Presiones interiores

Cuando las paredes de una construcción puedan tener aberturas que abarquen más de 30 por ciento de su superficie, deberá considerarse en el diseño de los elementos estructurales el efecto de las presiones que se generan por la penetración del viento en el interior de la construcción. Estas presiones se considerarán actuando uniformemente en las partes interiores de las paredes y techo y se determinarán con la ecuación 3.3, empleando los factores de empuje que se indican en la tabla 3.13, en función de la posición de las aberturas que puedan existir en las paredes de la construcción.

**Tabla 3.13 Coeficiente  $C_p$  para presiones interiores**

	$C_p$
Aberturas principalmente en la cara de barlovento	0.75
Aberturas principalmente en la cara de sotavento	-0.6
Aberturas principalmente en las caras paralelas a la dirección del viento	-0.5
Aberturas uniformes distribuidas en las cuatro caras	-0.3

### 3.5 Área expuesta

El área sobre la que actúa la presión calculada con la ecuación 3.3 se tomará igual a la superficie expuesta al viento proyectada en un plano vertical, excepto en techos y en elementos de recubrimiento en que se tomará el área total. La dirección de las presiones del viento será normal a la superficie considerada. Esta definición se aplica tanto para el método estático como el simplificado.

En superficies con vanos, como las estructuras reticulares, sólo se considerará el área proyectada de las partes sólidas. Cuando se tengan elementos reticulares en diversos planos podrá tomarse en cuenta la protección que algunos de los miembros proporcionan a otros, mediante el criterio indicado en la sección 3.3.3.

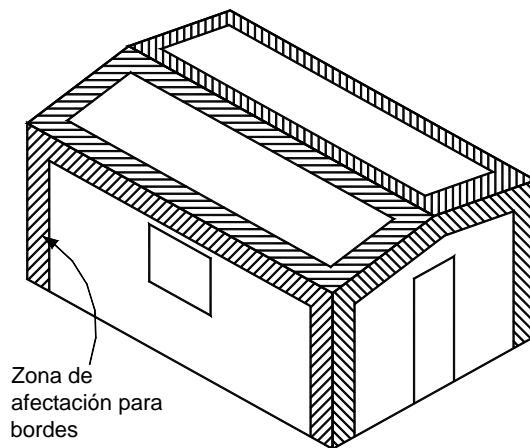
En techos de diente de sierra, se considerará que la presión actúa sobre la totalidad del área del primer diente, y la mitad del área para cada uno de los demás.

### 3.6 Coeficientes de presión para el método simplificado

Los coeficientes de presión a considerar en muros y techos de construcciones que cumplan con los requisitos para aplicar el método simplificado, se indican en la tabla 3.14. En las aristas de muros y techos se considerarán los coeficientes de presión en bordes que se indican en dicha tabla. Estos coeficientes de borde solamente se aplicarán para el diseño de los sujetadores en la zona de afectación indicada en la figura 3.6. El ancho de la zona de afectación a lo largo de los bordes de muros y techos será la décima parte de su dimensión menor (ancho o largo) o del total de su altura (si ésta resulta menor).

**Tabla 3.14 Coeficientes de presión para el método simplificado**

Superficie	$C_p$	$C_p$ (en bordes)
Muros	$\pm 1.45$	$\pm 2.25$
Techos	$\pm 2.1$	$\pm 3.4$



**Figura 3.6 Zonas de afectación para el diseño de los sujetadores**

## 4. DISEÑO DE ELEMENTOS DE RECUBRIMIENTO

Se diseñarán con los criterios establecidos en este capítulo los elementos que no forman parte de la estructura principal y los que no contribuyen a la resistencia de la estructura ante la acción del viento, así como los que tienen por función recubrir la estructura. Cada elemento se diseñará para las presiones, tanto positivas (empujes) como negativas (succiones) que correspondan a la dirección más desfavorable del viento, calculadas con la expresión 3.3. Se usarán los coeficientes de presión de la tabla 4.1 para elementos ubicados en edificios de más de 20 m de altura, los de la tabla 4.2 para los que se encuentran en edificios de altura menor de 20 m, y los de la tabla 4.3 para cubiertas de arco. Para el diseño de parapetos, se empleará un coeficiente de presión calculado como

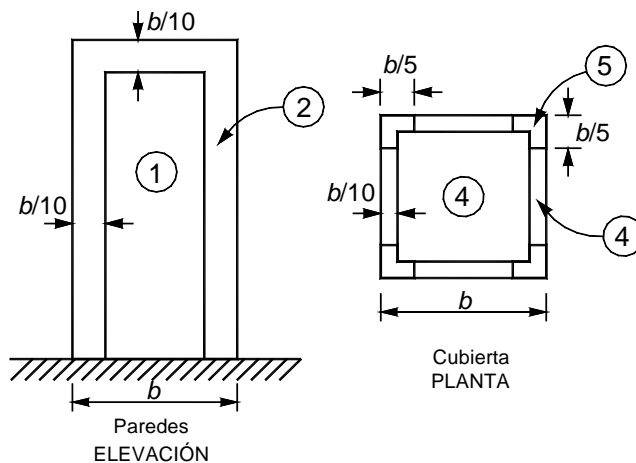
$$C_p = -3.0 + A/75 < -1.8 \quad (4.1)$$

donde A es el área tributaria del elemento a diseñar, en metros cuadrados.

Adicionalmente se considerarán los efectos de las presiones interiores, calculadas como se indica en la sección 3.4, para construcciones en cuyas paredes puede haber aberturas que abarquen más de 30 por ciento de la superficie. Cuando este porcentaje no exceda de 30 se considerará para el diseño de los elementos de recubrimiento un coeficiente de presión de  $\pm 0.25$ .

**Tabla 4.1 Coeficientes de presión para elementos de recubrimiento en edificios cuya altura es mayor o igual a 20 m**

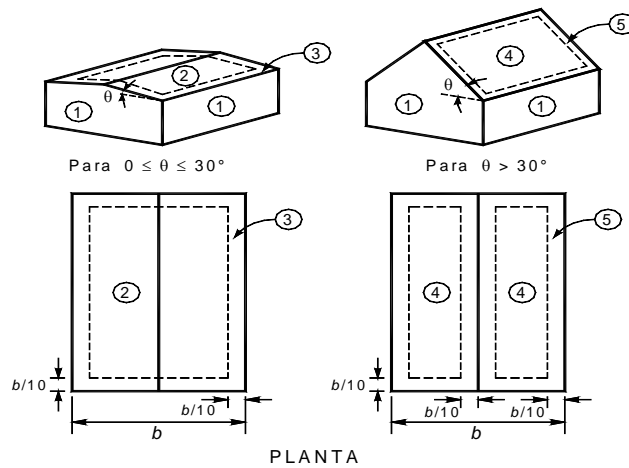
Zona	Efecto	Coeficiente de presión, $C_p$
1	succión	$-1.1 < -1.2 + A/100 < -0.75$
	empuje	$0.8 < 1.1 - A/130$
2	succión	$-2 < -2.2 + A/150 < -1.3$
	empuje	$0.8 < 1.2 - A/130$
3	succión	$-2 + A/13 < -0.85$
4	succión	$-2.5 + A/20 < -1.75$
5	succión	$-4 + A/8 < -2$



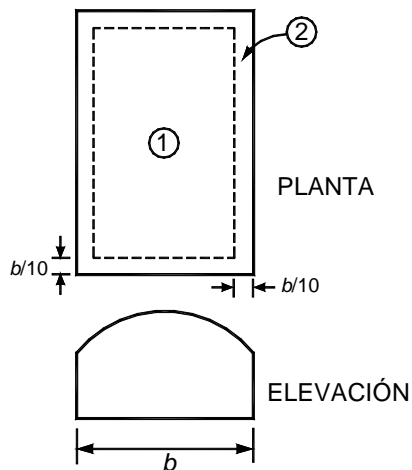
**Figura 4.1 Elementos de recubrimiento en edificios con  $H \geq 20$  m**

**Tabla 4.2 Coeficientes de presión para elementos de recubrimiento en edificios cuya altura es menor a 20 m**

Zona	Efecto	Coeficiente de presión, $C_p$
1	succión	$-2 + A/50 < -1.1$
	empuje	$1.5 - A/100$
2	succión	$-1.4 + A/50 < -1.2$
3	succión	$-3.0 + A/10 < -2.0$
4	succión	$-1.4 + A/50 < -1.2$
	empuje	$1.3 - A/50 > 1.1$
5	succión	$-1.7 + A/35 < -1.4$
	empuje	$1.3 - A/50 > 1.1$



**Figura 4.2 Elementos de recubrimiento en edificios con  $H < 20$  m**



**Figura 4.3 Elementos de recubrimiento en cubiertas en arco**

**Tabla 4.3 Coeficientes de presión para elementos de recubrimiento en cubiertas de arco. Multiplíquense los valores indicados en la tabla 3.5 por los siguientes factores:**

Zona	Área tributaria, m <sup>2</sup>	
	A ≤ 10	A > 10
1	1.2	1.15
2	1.4	1.3

## 5. EMPUJES DINÁMICOS PARALELOS AL VIENTO

En construcciones pertenecientes al Tipo 2, los efectos estáticos y dinámicos debidos a la turbulencia se tomarán en cuenta multiplicando la presión de diseño calculada con la ecuación 3.3 por un factor de amplificación dinámica determinado con la expresión:

$$G = 0.43 + g \sqrt{\frac{R}{C_e} \left( B + \frac{SF}{\beta} \right)} \geq 1 \quad (5.1)$$

donde

$$g = \left( \sqrt{2 \ln(3600 v)} + \frac{0.58}{\sqrt{2 \ln(3600 v)}} \right) \frac{1}{2.3} \geq 1.48 ;$$

$$v = n_o \sqrt{\frac{SF}{SF + \beta B}} ;$$

$$B = \frac{4}{3} \int_0^{914/H} \left( \frac{1}{1 + \frac{x H}{457}} \right) \left( \frac{1}{1 + \frac{x b}{122}} \right) \left( \frac{x}{(1+x^2)^{4/3}} \right) dx ;$$

$$S = \frac{\pi}{3} \left( \frac{1}{1 + \frac{8 n_o H}{3 V_H}} \right) \left( \frac{1}{1 + \frac{10 n_o b}{V_H}} \right) ;$$

$$F = \frac{x_o^2}{(1+x_o^2)^{4/3}} ;$$

R es un coeficiente de exposición y C<sub>e</sub> un factor correctivo que depende de la altura z, igual a (z/a)<sup>n</sup>; z en m. Los valores de estos parámetros dependen de las condiciones de exposición descritas en la tabla 3.2 y se consignan en la tabla 5.1.

**Tabla 5.1 Parámetros R, a y n según la condición de exposición**

Exposición	R	a	n
R1	0.04	10	0.18
R2	0.08	10	0.28
R3	0.16	20	0.50
R4	0.34	33	0.72

$$x_0 = (1220 n_0 / V_H) ;$$

$$V_H = V_R \sqrt{R C_e} ;$$

G factor de amplificación dinámica;

g factor de respuesta máxima;

R factor de rugosidad;

B factor de excitación de fondo;

S factor reductor por tamaño;

$n_0$  frecuencia del modo fundamental de la estructura, Hz;

H altura de la estructura, m;

$\beta$  fracción del amortiguamiento crítico, igual a 0.01 en estructuras de acero, y 0.02 en estructuras de concreto;

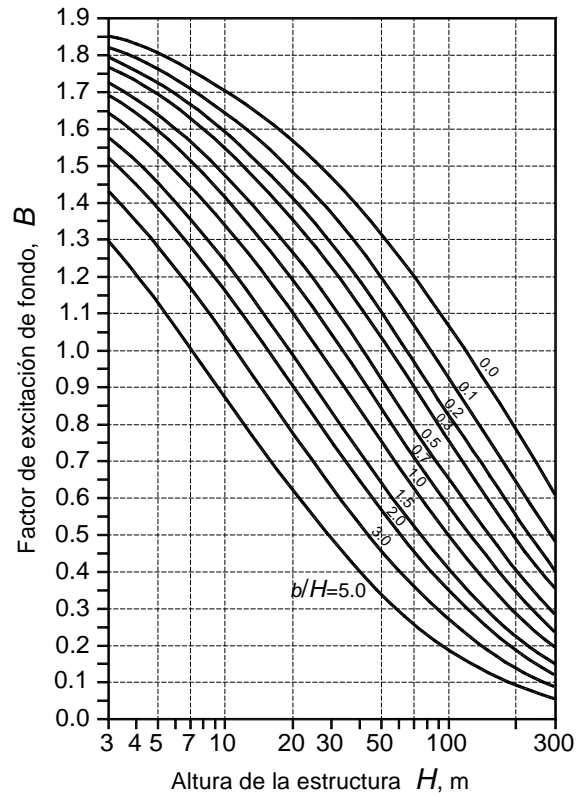
Ln logaritmo natural;

F relación de energía en ráfaga; y

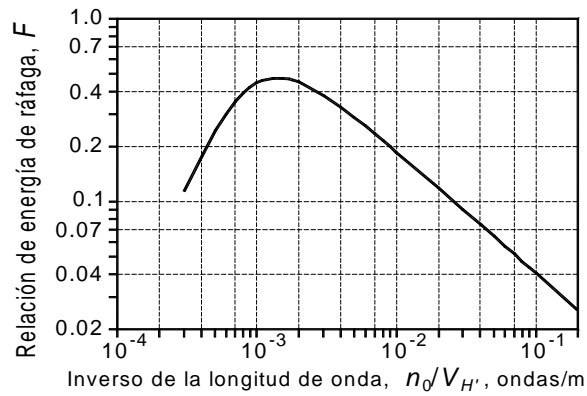
$C_e$  factor correctivo por exposición.

En edificios altos, se verificará que la aceleración debida a empujes dinámicos no sobrepase 0.04 de la aceleración de la gravedad.

En las figuras 5.1 a 5.4 se presentan gráficas para determinar los valores de B, S, F y g.

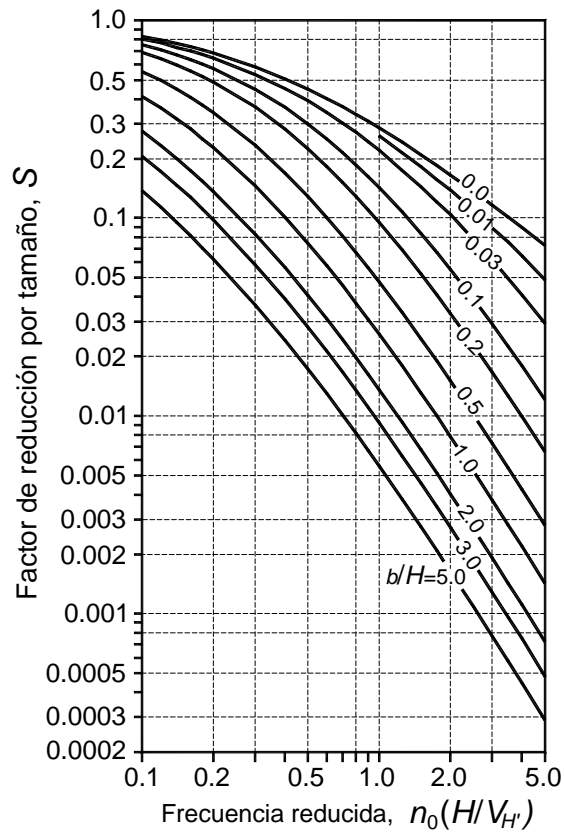


**Figura 5.1** Parámetro  $B$  para calcular el factor de respuesta dinámica

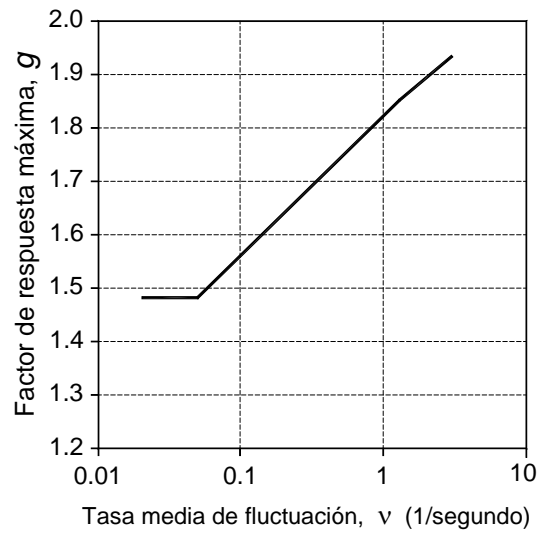


**Figura 5.2** Parámetro  $F$  para calcular el factor de respuesta dinámica





**Figura 5.3 Parámetro S para calcular el factor de respuesta dinámica**



**Figura 5.4 Parámetro g para calcular el factor de respuesta dinámica**

## 6. EFECTO DE VÓRTICES PERIÓDICOS SOBRE ESTRUCTURAS PRISMÁTICAS

En el diseño de las estructuras Tipo 3 deberán tomarse en cuenta los efectos dinámicos generales y locales de las fuerzas perpendiculares a la dirección del viento causadas por vórtices alternantes.

### 6.1 Vibraciones generadas

Su efecto se presenta mediante fuerzas estáticas equivalentes perpendiculares a la acción del viento. Se determinará una fuerza  $F_L$  por unidad de longitud del eje de la pieza, con la ecuación 6.1.

$$F_L = \frac{C_T}{2\beta} 0.047 V_{cr}^2 d \quad (6.1)$$

$$\left( F_L = \frac{C_T}{2\beta} 0.0048 V_{cr}^2 d \right)$$

donde

$F_L$  fuerza por unidad de longitud, N/m (kg/m);

$\beta$  coeficiente de amortiguamiento de la estructura, como porcentaje del amortiguamiento crítico;

$C_T$  factor de empuje transversal;

$V_{cr}$  velocidad crítica del viento, m/s; y

$d$  dimensión de la estructura paralela a la dirección del viento, m.

La velocidad crítica del viento, para la cual se generan los vórtices, se calculará para estructuras de sección circular como:

$$V_{cr} = 5n_o d \quad (6.2)$$

donde  $n_o$  es la frecuencia natural de vibración de la estructura en el modo fundamental, en Hertz.

El factor de empuje transversal  $C_T$  podrá tomarse como 0.28 para estructuras de sección circular, a menos que se cuente con información que justifique valores menores.

### 6.2 Vibraciones locales

Para el diseño local en flexión perpendicular a la dirección del viento por efecto de vorticidad, de estructuras de pared delgada, tales como chimeneas, deberá considerarse la respuesta de cada anillo de ancho unitario, tomando cualquier altura de la estructura, a una fuerza alternante normal al flujo, con magnitud dada por la ecuación 6.1.

### 6.3 Omisión de efectos dinámicos de vorticidad

Los requisitos de las secciones 6.1 y 6.2 pueden omitirse en los siguientes casos:

- a) Cuando por medio de observaciones en prototipos o en modelos representativos, se demuestre que la forma, dimensiones o acabado exterior de la estructura son tales que no pueden formarse vórtices importantes cuando actúan sobre ella vientos con velocidad menor o igual que la de diseño.
- b) Cuando el período fundamental de la estructura o miembro estructural en estudio difiera cuando menos en 30 por ciento de cualquier valor posible que puedan tener los vórtices alternantes, para velocidades menores o iguales a las de diseño. Esta condición se logra cuando la velocidad crítica, calculada para estructuras de sección circular con la ecuación 6.2, excede de

$$4\sqrt{p_z RC_z} \quad (6.3)$$

para  $z = H$

## 7. DESPLAZAMIENTOS PERMISIBLES

Se revisará que los desplazamientos relativos entre niveles consecutivos de edificios o entre secciones transversales de torres, causados por las fuerzas de diseño por viento, no excedan de los valores siguientes, expresados como fracción de la diferencia entre los niveles de piso o de las secciones transversales mencionadas:

- a) Cuando no existan elementos de relleno que puedan dañarse como consecuencia de las deformaciones angulares: 0.005;
- b) Cuando existan elementos de relleno que puedan dañarse como consecuencia de las deformaciones angulares: 0.002.

En todos los casos, en el cálculo de los desplazamientos relativos se podrá deducir la componente debida a la flexión general del edificio o la torre que se diseñen. Los efectos de segundo orden podrán desprejiciarse cuando en todos los entrepisos o segmentos verticales de la estructura se cumpla la condición

$$\psi < 0.08 \frac{V}{W} \quad (7.1)$$

donde

- $\psi$  cociente del desplazamiento relativo entre dos niveles de piso o secciones horizontales, dividido entre la correspondiente diferencia de elevaciones;
- $V$  fuerza cortante en el entrepiso o segmento en estudio; y
- $W$  suma de las cargas viva y muerta por encima de dicho entrepiso o segmento.

## **8. REFERENCIAS:**

- Normas Técnicas Complementarias para Diseño por Viento; Gaceta Oficial del Distrito Federal 6 de octubre de 2004, México D.F.
- Manual de Diseño de Obras Civiles, Diseño Por Viento, Comisión Federal de Electricidad, Diciembre de 2008.
- Reglamento de la Ley de Edificaciones del Estado de Baja California, Requisitos Estructurales (30 de junio de 1992), Título H