

NORMAS TÉCNICAS COMPLEMENTARIAS
DE LA LEY DE EDIFICACIONES DEL ESTADO DE BAJA
CALIFORNIA, DE SEGURIDAD ESTRUCTURAL EN
MATERIA DE

"DISEÑO Y CONSTRUCCION DE
ESTRUCTURAS DE CONCRETO"

2017

Normas Técnicas Complementarias de la Ley de Edificaciones del Estado de Baja California, de Seguridad Estructural en Materia de “Diseño y Construcción de Estructuras de Concreto”

INDICE	180
NOTACION	189
1. CONSIDERACIONES GENERALES	197
1.1. Alcance	197
1.2. Unidades	197
1.3. Criterios de diseño	197
1.3.1. Estados límite de falla	197
1.3.2. Estados límite de servicio	198
1.3.3. Diseño por durabilidad	198
1.3.4. Diseño por sismo	198
1.4. Análisis	198
1.4.1. Aspectos generales	198
1.4.2. Efectos de esbeltez	199
1.4.2.1. Conceptos preliminares	199
1.4.2.2. Método de amplificación de momentos flexionantes	200
1.4.2.3. Análisis de segundo orden	205
1.5. Materiales	205
1.5.1. Concreto	205
1.5.1.1. Materiales componentes para concretos clase 1 y 2	205
1.5.1.2. Resistencia a compresión	206
1.5.1.3. Resistencia a tensión	206
1.5.1.4. Módulo de elasticidad	208
1.5.1.5. Contracción por secado	208
1.5.1.6. Deformación diferida	208
1.5.2. Acero	208
1.6. Dimensiones de diseño	209
1.7. Factores de reducción de resistencia	209
2. ESTADOS LIMITE DE FALLA	210
2.1. Hipótesis para la obtención de resistencias de diseño a flexión, carga axial y flexocompresión	210
2.2. Flexión	211
2.2.1. Refuerzo mínimo	211
2.2.2. Refuerzo máximo	211
2.2.3. Secciones L y T	212
2.2.4. Fórmulas para calcular resistencias	212
2.2.5. Resistencia a flexión de vigas diafragma	215
2.3. Flexocompresión	215
2.3.1. Excentricidad mínima	216
2.3.2. Compresión y flexión en dos direcciones	216
2.4. Aplastamiento	216
2.5. Fuerza cortante	217
2.5.1. Fuerza cortante que toma el concreto, V_{cR}	217

2.5.1.1. Vigas sin presfuerzo	217
2.5.1.2. Elementos anchos	218
2.5.1.3. Miembros sujetos a flexión y carga axial	218
2.5.1.4. Miembros de concreto presforzado	219
2.5.2. Refuerzo por tensión diagonal en vigas y columnas sin presfuerzo	220
2.5.2.1. Requisitos generales	220
2.5.2.2. Refuerzo mínimo	221
2.5.2.3. Separación del refuerzo transversal	221
2.5.2.4. Limitación para V_u	222
2.5.2.5. Fuerza cortante que toma un solo estribo o grupo de barras paralelas dobladas	222
2.5.3. Refuerzo por tensión diagonal en vigas presforzadas	222
2.5.3.1. Requisitos generales	222
2.5.3.2. Refuerzo mínimo	223
2.5.3.3. Fuerza cortante que toma el refuerzo transversal	223
2.5.4. Proximidad a reacciones y cargas concentradas	223
2.5.5. Vigas con tensiones perpendiculares a su eje	224
2.5.6. Interrupción y traslape del refuerzo longitudinal	224
2.5.7. Fuerza cortante en vigas diafragma	225
2.5.7.1. Sección crítica	225
2.5.7.2. Refuerzo mínimo	225
2.5.7.3. Fuerza cortante que toma el refuerzo transversal	226
2.5.7.4. Limitación para V_u	226
2.5.8. Refuerzo longitudinal en trabes	227
2.5.9. Fuerza cortante en losas y zapatas	227
2.5.9.1. Sección crítica	227
2.5.9.2. Esfuerzo cortante de diseño	228
2.5.9.3. Resistencia de diseño del concreto	228
2.5.9.4. Refuerzo mínimo	230
2.5.9.5. Refuerzo necesario para resistir la fuerza cortante	230
2.5.10. Resistencia a fuerza cortante por fricción	231
2.5.10.1. Requisitos generales	231
2.5.10.2. Resistencia de diseño	231
2.5.10.3. Tensiones normales al plano crítico	232
2.6. Torsión	232
2.6.1. Elementos en los que se pueden despreciar los efectos de torsión	233
2.6.2. Cálculo del momento torsionante de diseño, T_u	233
2.6.2.1. Cuando afecta directamente al equilibrio	233
2.6.2.2. Cuando no afecta directamente al equilibrio	234
2.6.2.3. Cuando pasa de una condición isostática a hiperestática	235
2.6.3. Resistencia a torsión	235
2.6.3.1. Dimensiones mínimas	235
2.6.3.2. Refuerzo por torsión	236
2.6.3.3. Detalles del refuerzo	237
2.6.3.4. Refuerzo mínimo por torsión	238
2.6.3.5. Separación del refuerzo por torsión	239
3. ESTADOS LIMITE DE SERVICIO	239
3.1. Esfuerzos bajo condiciones de servicio	239

3.2. Deflexiones	239
3.2.1. Deflexiones en elementos no presforzados que trabajen en una dirección	239
3.2.1.1. Deflexiones inmediatas	239
3.2.1.2. Deflexiones diferidas	240
3.3. Agrietamiento en elementos no presforzados que trabajan en una dirección	240
4. DISEÑO POR DURABILIDAD	241
4.1. Disposiciones generales	241
4.1.1. Requisitos básicos	241
4.1.2. Requisito complementario	242
4.1.3. Tipos de cemento	242
4.2. Clasificación de exposición	242
4.3. Requisitos para concretos con clasificaciones de exposición A1 y A2	242
4.4. Requisitos para concretos con clasificaciones de exposición B1, B2 y C	243
4.5. Requisitos para concretos con clasificaciones de exposición D	243
4.6. Requisitos para concretos expuestos a sulfatos	243
4.7. Requisitos adicionales para resistencia a la abrasión	243
4.8. Restricciones sobre el contenido de químicos contra la corrosión	244
4.8.1. Restricciones sobre el ion cloruro para protección contra la corrosión	244
4.8.2. Restricción en el contenido de sulfato	245
4.8.3. Restricciones sobre otras sales	245
4.9. Requisitos para el recubrimiento del acero de refuerzo	245
4.9.1. Disposición general	246
4.9.2. Recubrimiento necesario en cuanto a la colocación del concreto	246
4.9.3. Recubrimiento para protección contra la corrosión	246
4.10. Reacción álcali-agregado	247
5. REQUISITOS COMPLEMENTARIOS	248
5.1. Anclaje	248
5.1.1. Requisito general	248
5.1.2. Longitud de desarrollo de barras a tensión	248
5.1.2.1. Barras rectas	248
5.1.2.2. Barras con dobleces	249
5.1.3. Longitud de desarrollo de barras a compresión	250
5.1.4. Vigas y muros	251
5.1.4.1. Requisitos generales	251
5.1.4.2. Requisitos adicionales	252
5.1.5. Columnas	252
5.1.6. Anclajes mecánicos	252
5.1.7. Anclaje del refuerzo transversal	253
5.1.8. Anclaje de malla de alambre soldado	253
5.2. Revestimientos	253
5.3. Tamaño máximo de agregados	253
5.4. Paquetes de barras	254
5.5. Dobleces del refuerzo	254
5.6. Uniones de barras	254
5.6.1. Uniones de barras sujetas a tensión	254
5.6.1.1. Requisitos generales	254
5.6.1.2. Traslape	255
5.6.1.3. Uniones soldadas o mecánicas	255

5.6.2.	Uniones de malla de alambre soldado	255
5.6.3.	Uniones de barras sujetas a compresión	255
5.7.	Refuerzo por cambios volumétricos	255
5.8.	Inclusiones	256
5.9.	Separación entre barras de refuerzo	258
6.	DISPOSICIONES COMPLEMENTARIAS PARA ELEMENTOS ESTRUCTURALES COMUNES	258
6.1.	Vigas	258
6.1.1.	Requisitos generales	258
6.1.2.	Pandeo lateral	259
6.1.3.	Refuerzo complementario en las paredes de las vigas	259
6.1.4.	Vigas diafragma	259
6.1.4.1.	Disposición del refuerzo por flexión	259
6.1.4.2.	Revisión de las zonas a compresión	261
6.1.4.3.	Disposición del refuerzo por fuerza cortante	261
6.1.4.4.	Dimensionamiento de los apoyos	261
6.1.4.5.	Vigas diafragma que unen muros sujetos a fuerzas horizontales en su plano (vigas de acoplamiento)	263
6.1.5.	Vigas de sección compuesta	264
6.1.5.1.	Conceptos generales	264
6.1.5.2.	Efectos de la fuerza cortante horizontal	265
6.1.5.3.	Efectos de la fuerza cortante vertical	266
6.2.	Columnas	266
6.2.1.	Geometría	266
6.2.2.	Refuerzo mínimo y máximo	266
6.2.3.	Requisitos para el refuerzo transversal	266
6.2.3.1.	Criterio general	266
6.2.3.2.	Separación	266
6.2.3.3.	Detallado	267
6.2.4.	Columnas zunchadas	267
6.2.5.	Resistencia mínima a flexión de columnas	268
6.2.5.1.	Resistencia a fuerza cortante en uniones viga-columna	268
6.2.6.	Detalles del refuerzo en intersecciones con vigas o losas	269
6.3.	Losas	270
6.3.1.	Disposiciones generales	270
6.3.1.1.	Método de análisis	270
6.3.1.2.	Losas encasetonadas	270
6.3.2.	Losas que trabajan en una dirección	270
6.3.3.	Losas apoyadas en su perímetro	270
6.3.3.1.	Momentos flexionantes debido a cargas uniformemente distribuidas	270
6.3.3.2.	Secciones críticas y franjas de refuerzo	271
6.3.3.3.	Distribución de momentos flexionantes entre tableros adyacentes	271
6.3.3.4.	Disposiciones sobre el refuerzo	271
6.3.3.5.	Peralte mínimo	273
6.3.3.6.	Revisión de la resistencia a fuerza cortante	273
6.3.4.	Cargas lineales	274
6.3.5.	Cargas concentradas	274
6.3.6.	Losas encase tonadas	274

6.4. Zapatas	275
6.4.1. Diseño por flexión	275
6.4.2. Diseño por cortante	275
6.4.3. Anclaje	276
6.4.4. Diseño por aplastamiento	276
6.4.5. Espesor mínimo de zapatas de concreto reforzado	276
6.5. Muros	276
6.5.1. Muros sujetos solamente a cargas verticales axiales o excéntricas	276
6.5.1.1. Ancho efectivo ante cargas concentradas	276
6.5.1.2. Refuerzo mínimo	277
6.5.2. Muros sujetos a fuerzas horizontales en su plano	277
6.5.2.1. Alcances y requisitos generales	277
6.5.2.1.1. Espesor mínimo	277
6.5.2.2. Momentos flexionantes de diseño	279
6.5.2.3. Flexión y flexocompresión	280
6.5.2.4. Elementos de refuerzo en los extremos de muros	282
6.5.2.5. Fuerza cortante	284
6.5.2.6. Muros acoplados	287
6.6. Diafragmas y elementos a compresión de contraventeos	287
6.6.1. Alcance	287
6.6.2. Firmes colados sobre elementos prefabricados	287
6.6.3. Espesor mínimo del firme	287
6.6.4. Diseño	287
6.6.5. Refuerzo	287
6.6.6. Elementos de refuerzo en los extremos	288
6.7. Arcos, cascarones y losas plegadas	288
6.7.1. Análisis	288
6.7.2. Simplificaciones en el análisis de cascarones y losas plegadas	289
6.7.3. Dimensionamiento	289
6.8. Articulaciones plásticas en vigas, columnas y arcos	289
6.9. Ménsulas	289
6.9.1. Requisitos generales	289
6.9.2. Dimensionamiento del refuerzo	291
6.9.3. Detallado del refuerzo	291
6.9.4. Área de apoyo	292
7. MARCOS DUCTILES	292
7.1. Requisitos generales	292
7.1.1. Estructuras diseñadas con Q igual a 4	292
7.1.2. Estructuras diseñadas con Q igual a 3	292
7.1.3. Miembros estructurales de cimentaciones	292
7.1.4. Requisitos complementarios	292
7.1.5. Características mecánicas de los materiales	293
7.1.6. Uniones soldadas de barras	293
7.1.7. Dispositivos mecánicos para unir barras	293
7.2. Miembros a flexión	294
7.2.1. Requisitos geométricos	294
7.2.2. Refuerzo longitudinal	294
7.2.3. Refuerzo transversal para confinamiento	295

7.2.4.	Requisitos para fuerza cortante	295
7.2.4.1.	Fuerza cortante de diseño	295
7.2.4.2.	Refuerzo transversal para fuerza cortante	296
7.3.	Miembros a flexocompresión	297
7.3.1.	Requisitos geométricos	297
7.3.2.	Resistencia mínima a flexión de columnas	299
7.3.2.1.	Procedimiento general	299
7.3.2.2.	Procedimiento optativo	299
7.3.3.	Refuerzo longitudinal	299
7.3.4.	Refuerzo transversal	300
7.3.5.	Requisitos para fuerza cortante	302
7.3.5.1.	Criterio y fuerza de diseño	302
7.3.5.2.	Contribución del concreto a la resistencia	302
7.3.5.3.	Refuerzo transversal por cortante	302
7.4.	Uniones viga-columna	302
7.4.1.	Requisitos generales	303
7.4.2.	Refuerzo transversal horizontal	303
7.4.3.	Refuerzo transversal vertical	303
7.4.4.	Resistencia a fuerza cortante	304
7.4.5.	Anclaje del refuerzo longitudinal	306
7.4.5.1.	Barras que terminan en el nudo	306
7.4.5.2.	Barras continuas a través del nudo	306
7.5.	Conexiones viga-columna con articulaciones alejadas de la cara de la columna	307
7.5.1.	Requisitos generales	307
7.5.2.	Refuerzo longitudinal de las vigas	307
7.5.3.	Resistencia mínima a flexión de columnas	308
7.5.4.	Uniones viga-columna	309
8.	LOSAS PLANAS	310
8.1.	Requisitos generales	310
8.2.	Sistema losa plana-columnas para resistir sismo	310
8.3.	Análisis	311
8.3.1.	Consideraciones generales	311
8.3.2.	Análisis aproximado por carga vertical	311
8.3.2.1.	Estructuras sin capiteles ni ábacos	311
8.3.2.2.	Estructuras con capiteles y ábacos	312
8.3.3.	Análisis aproximado ante fuerzas laterales	313
8.3.3.1.	Estructuras sin capiteles ni ábacos	313
8.3.3.2.	Estructuras con capiteles y ábacos	313
8.4.	Transmisión de momento entre losa y columnas	313
8.5.	Dimensionamiento del refuerzo para flexión	314
8.6.	Disposiciones complementarias sobre refuerzo	314
8.7.	Secciones críticas para momento	315
8.8.	Distribución de los momentos en las franjas	315
8.9.	Efecto de la fuerza cortante	315
8.10.	Peraltes mínimos	316
8.11.	Dimensiones de los ábacos	317
8.12.	Aberturas	317
9.	CONCRETO PRESFORZADO	317

9.1. Introducción	317
9.1.1. Definición de elementos de acero para presfuerzo	317
9.2. Presfuerzo parcial y presfuerzo total	318
9.3. Estados límite de falla	319
9.3.1. Flexión y compresión	319
9.3.1.1. Esfuerzo en el acero de presfuerzo en elementos a flexión	319
9.3.1.2. Refuerzo mínimo en elementos a flexión	320
9.3.1.3. Refuerzo máximo en elementos a flexión	320
9.3.1.4. Secciones T sujetas a flexión	321
9.3.1.5. Refuerzo transversal en miembros a flexocompresión	321
9.3.2. Fuerza cortante	321
9.3.3. Pandeo debido al presfuerzo	321
9.3.4. Torsión	321
9.4. Estados límite de servicio	321
9.4.1. Elementos con presfuerzo total	321
9.4.1.1. Esfuerzos permisibles en el concreto	322
9.4.1.2. Esfuerzos permisibles en el acero de presfuerzo	323
9.4.1.3. Deflexiones	323
9.4.2. Elementos con presfuerzo parcial	324
9.4.2.1. Esfuerzos permisibles en el concreto	324
9.4.2.2. Esfuerzos permisibles en el acero de presfuerzo	324
9.4.2.3. Deflexiones	324
9.4.2.4. Agrietamiento	324
9.5. Perdidas de presfuerzo	324
9.5.1. Perdidas de presfuerzo en elementos pretensados	325
9.5.2. Perdidas de presfuerzo en elementos postensados	325
9.5.3. Criterios de valuación de las pérdidas de presfuerzo	326
9.5.4. Indicaciones en planos	328
9.6. Requisitos complementarios	328
9.6.1. Zonas de anclaje	328
9.6.1.1. Geometría	328
9.6.1.2. Refuerzo	328
9.6.1.3. Esfuerzos permisibles de aplastamiento en el concreto de elementos postensados para edificios	329
9.6.2. Longitud de desarrollo y de transferencia del acero de presfuerzo	329
9.6.3. Anclajes y acopladores para postensado	330
9.6.4. Revisión de los extremos con continuidad	330
9.6.5. Recubrimiento en elementos de concreto presforzado	330
9.6.5.1. Elementos que no están en contacto con el terreno	330
9.6.5.2. Elementos de concreto presforzado en contacto con el terreno	330
9.6.5.3. Elementos de concreto presforzado expuestos a agentes agresivos	331
9.6.5.4. Barras de acero ordinario en elementos de concreto presforzado	331
9.6.6. Separación entre elementos de acero para presfuerzo	331
9.6.6.1. Separación libre horizontal entre alambres y entre torones	331
9.6.6.2. Separación libre horizontal entre ductos de postensado	331
9.6.6.3. Separación libre vertical entre alambres y entre torones	331
9.6.6.4. Separación libre vertical entre ductos de postensado	332

9.6.6.5. Separación libre vertical y horizontal entre barras de acero ordinario en elementos de concreto presforzado	332
9.6.7. Protección contra corrosión	332
9.6.8. Resistencia al fuego	332
9.6.9. Ductos para postensado	332
9.6.10. Lechada para tendones de presfuerzo	333
9.7. Losas postensadas con tendones no adheridos	333
9.7.1. Requisitos generales	333
9.7.1.1. Definiciones	333
9.7.1.2. Losas planas apoyadas en columnas	333
9.7.1.3. Losas apoyadas en vigas	333
9.7.1.4. Factores de reducción	333
9.7.2. Estados límite de falla	334
9.7.2.1. Flexión	334
9.7.2.2. Cortante	335
9.7.3. Sistema de losas postensadas-columnas bajo sismo	336
9.7.4. Estados límite de servicio	337
9.7.4.1. Esfuerzos permisibles en el concreto	337
9.7.4.2. Esfuerzos permisibles en el acero de presfuerzo	337
9.7.4.3. Deflexiones	337
9.7.4.4. Agrietamiento	337
9.7.4.5. Corrosión	338
9.7.4.6. Resistencia al fuego	338
9.7.5. Zonas de anclaje	339
10. CONCRETO PREFABRICADO	340
10.1. Requisitos generales	340
10.2. Estructuras prefabricadas	340
10.3. Conexiones	340
10.4. Sistemas de piso	341
11. CONCRETO DE ALTA RESISTENCIA	342
11.1. Definición	342
11.2. Empleo de concretos de alta resistencia	342
11.2.1. Disposiciones generales	342
11.2.2. Limitaciones al empleo de concretos de alta resistencia	342
11.3. Propiedades mecánicas	342
11.3.1. Módulo de elasticidad	342
11.3.2. Resistencia a tensión	343
11.3.3. Contracción por secado	343
11.3.4. Deformación diferida	343
12. CONCRETO LIGERO	344
12.1. Requisitos generales	344
12.2. Requisitos complementarios	344
13. CONCRETO SIMPLE	345
13.1. Limitaciones	345
13.2. Juntas	345
13.3. Método de diseño	345
13.4. Esfuerzos de diseño	346
14. CONSTRUCCION	347

14.1.	Cimbra	347
14.1.1.	Disposiciones generales	347
14.1.2.	Descimbrado	347
14.2.	Acero	347
14.2.1.	Disposiciones generales	347
14.2.2.	Control en la obra	348
14.2.3.	Extensiones futuras	349
14.3.	Concreto	349
14.3.1.	Materiales componentes	349
14.3.2.	Elaboración del concreto	350
14.3.3.	Requisitos y control del concreto fresco	351
14.3.4.	Requisitos y control del concreto endurecido	352
14.3.4.1.	Resistencia a compresión	352
14.3.4.2.	Módulo de elasticidad	354
14.3.5.	Transporte	355
14.3.6.	Colocación y compactación	355
14.3.7.	Temperatura	355
14.3.8.	Morteros aplicados neumáticamente	356
14.3.9.	Curado	356
14.3.10.	Juntas de colado	356
14.3.11.	Tuberías y ductos incluidos en el concreto	356
14.4.	Requisitos complementarios para concreto presforzado	358
14.4.1.	Lechada para tendones adheridos	358
14.4.2.	Tendones de presfuerzo	358
14.4.3.	Aplicación y medición de la fuerza de presfuerzo	358
14.5.	Requisitos complementarios para estructuras prefabricadas	359
14.6.	Tolerancias	359
15.	REFERENCIAS	361

Normas Técnicas Complementarias de la Ley de Edificaciones del Estado de Baja California, de Seguridad Estructural en Materia de Diseño y Construcción de Estructuras de Concreto

NOTACIÓN

- A área de concreto a tensión dividida entre el número de barras; también, área de la sección definida por el plano crítico de cortante por fricción; también, área de la sección transversal comprendida entre la cara a tensión por flexión de la losa postensada y el centro de gravedad de la sección completa, cm^2
- A_1 área de contacto en la revisión por aplastamiento, cm^2
- A_2 área de la figura de mayor tamaño, semejante al área de contacto y concéntrica con ella, que puede inscribirse en la superficie que recibe la carga, cm^2
- A_c área transversal del núcleo, hasta la orilla exterior del refuerzo transversal, cm^2
- A_{cm} área bruta de la sección de concreto comprendida por el espesor del muro y la longitud de la sección en la dirección de la fuerza cortante de diseño, cm^2
- A_{cp} área de la sección transversal del elemento, incluida dentro del perímetro del elemento de concreto, cm^2
- A_{cr} área de la sección crítica para transmitir cortante entre columnas y losas o zapatas, cm^2
- A_f área del acero de refuerzo principal necesario para resistir el momento flexionante en ménsulas, cm^2
- A_g área bruta de la sección transversal, cm^2
- A_h área de los estribos complementarios horizontales en ménsulas, cm^2
- A_n área del acero de refuerzo principal necesario para resistir la fuerza de tensión horizontal P_{hu} en ménsulas, cm^2
- A_o área bruta encerrada por el flujo de cortante en elementos a torsión, cm^2
- A_{oh} área comprendida por el perímetro p_h , cm^2
- A_s área de refuerzo longitudinal en tensión en acero de elementos a flexión; también, área total del refuerzo longitudinal en columnas; o también, área de las barras principales en ménsulas, cm^2
- A_s' área de acero de refuerzo longitudinal en compresión en elementos a flexión, cm^2
- $A_{s,\text{mín}}$ área mínima de refuerzo longitudinal de secciones rectangulares, cm^2
- A_{sd} área total del acero de refuerzo longitudinal de cada elemento diagonal en vigas diafragma que unen muros sujetos a fuerzas horizontales en un plano, también llamadas vigas de acoplamiento, cm^2
- A_{sh} área del acero de refuerzo transversal por confinamiento en elementos a flexocompresión, cm^2
- A_{sm} área del acero de refuerzo de integridad estructural en losas planas postensadas, cm^2
- A_{sp} área del acero de refuerzo que interviene en el cálculo de la resistencia a flexión de vigas T e I sin acero de compresión; también, área del acero de presfuerzo en la zona de tensión, cm^2
- A_{st} área del acero de refuerzo longitudinal requerido por torsión, cm^2

- A_t área transversal de una rama de estribo que resiste torsión, colocado a una separación s , cm^2
- A_{tr} área total de las secciones rectas de todo el refuerzo transversal comprendido en la separación s , y que cruza el plano potencial de agrietamiento entre las barras que se anclan, cm^2
- A_v área de todas las ramas de refuerzo por tensión diagonal comprendido en una distancia s ; también, en vigas diafragma, área de acero de refuerzo vertical comprendida en una distancia s , cm^2
- A_{vf} área del acero de refuerzo por cortante por fricción, cm^2
- A_{vh} área de acero de refuerzo horizontal comprendida en una distancia s_h en vigas diafragma, cm^2
- A_{vm} área de acero de refuerzo paralelo a la fuerza cortante de diseño comprendida en una distancia s_m en muros y segmentos de muro, cm^2
- A_{vn} área de acero de refuerzo perpendicular a la fuerza cortante de diseño comprendida en una distancia s_n en muros y segmentos de muro, cm^2
- a profundidad del bloque de esfuerzos a compresión en el concreto; también, en ménsulas, distancia de la carga al paño donde arranca la ménsula, cm
- a_1, a_2 respectivamente, claros corto y largo de un tablero de una losa, o lados corto y largo de una zapata, m
- a_s área transversal de una barra, cm^2
- a_{s1} área transversal del refuerzo por cambios volumétricos, por unidad de ancho de la pieza, cm^2/cm
- B_e ancho de losa usado para calcular la rigidez a flexión de vigas equivalentes, cm
- B_t ancho total de la losa entre las líneas medias de los tableros adyacentes al eje de columnas considerado, cm
- b ancho de una sección rectangular, o ancho del patín a compresión en vigas T, I o L, o ancho de una viga ficticia para resistir fuerza cortante en losas o zapatas, cm
- b' ancho del alma de una sección T, I o L, cm
- b_c dimensión del núcleo de un elemento a flexocompresión, normal al refuerzo de área A_{sh} , cm
- b_e ancho efectivo para resistir fuerza cortante de la unión viga–columna, cm
- b_o perímetro de la sección crítica por tensión diagonal alrededor de cargas concentradas a reacciones en losas y zapatas, cm
- b_v ancho del área de contacto en vigas de sección compuesta, cm
- C_f coeficiente de deformación axial diferida final
- C_m factor definido en la sección 1.4.2.2 y que toma en cuenta la forma del diagrama de momentos flexionantes
- c separación o recubrimiento; también, profundidad del eje neutro medida desde la fibra extrema en compresión; o también, en muros, la mayor profundidad del eje neutro calculada para la carga axial de diseño y el momento resistente (igual al momento último)

resistente con factor de resistencia unitario) y consistente con el desplazamiento lateral de diseño, δ_u , cm

- c_1 dimensión horizontal del capitel en su unión con el ábaco, paralela a la dirección de análisis; también, dimensión paralela al momento transmitido en losas planas, cm
- c_2 dimensión horizontal del capitel en su unión con el ábaco, normal a la dirección de análisis; también, dimensión normal al momento transmitido en losas planas, cm
- D diámetro de una columna, cm
- D_p diámetro de un pilote en la base de la zapata, cm
- d peralte efectivo en la dirección de flexión; es decir, distancia entre el centroide del acero de tensión y la fibra extrema de compresión, cm
- d' distancia entre el centroide del acero de compresión y la fibra extrema a compresión, cm
- d_b diámetro nominal de una barra, cm
- d_c recubrimiento de concreto medido desde la fibra extrema en tensión al centro de la barra más próxima a ella, cm
- d_p distancia de la fibra extrema en compresión al centroide de los tendones de presfuerzo, cm
- d_s distancia entre la fibra extrema en compresión y el centroide del acero de refuerzo longitudinal ordinario a tensión, cm
- E_c módulo de la elasticidad del concreto de peso normal, kg/cm²
- E_L módulo de elasticidad del concreto ligero, kg/cm²
- E_s módulo de elasticidad del acero, kg/cm²
- e base de los logaritmos naturales
- e_x excentricidad en la dirección X de la fuerza normal en elementos a flexocompresión, cm
- e_y excentricidad en la dirección Y de la fuerza normal en elementos a flexocompresión, cm
- F_{ab} factor de amplificación de momentos flexionantes en elementos a flexocompresión con extremos restringidos lateralmente
- F_{as} factor de amplificación de momentos flexionantes en elementos a flexocompresión con extremos no restringidos lateralmente
- F_R factor de resistencia
- f_b esfuerzo de aplastamiento permisible, kg/cm²
- f_c' resistencia especificada del concreto a compresión, kg/cm²
- f_c'' magnitud del bloque equivalente de esfuerzos del concreto a compresión, kg/cm²
- $\overline{f_c}$ resistencia media a compresión del concreto, kg/cm²
- f_c^* resistencia nominal del concreto a compresión, kg/cm²
- f_{ci}' resistencia a compresión del concreto a la edad en que ocurre la transferencia, kg/cm²
- f_{cp} esfuerzo de compresión efectivo debido al presfuerzo, después de todas las pérdidas, en el centroide de la sección transversal o en la unión del alma y el patín, kg/cm²
- $\overline{f_f}$ resistencia media a tensión por flexión del concreto o módulo de rotura, kg/cm²

- f_f^* resistencia nominal del concreto a flexión, kg/cm²
- f_s esfuerzo en el acero en condiciones de servicio, kg/cm²
- f_{se} esfuerzo en el acero de presfuerzo en condiciones de servicio después de pérdidas, kg/cm²
- f_{sp} esfuerzo en el acero de presfuerzo cuando se alcanza la resistencia a flexión del elemento, kg/cm²
- f_{sr} esfuerzo resistente del acero de presfuerzo, kg/cm²
- $\overline{f_t}$ resistencia media del concreto a tensión, kg/cm²
- f_t^* resistencia nominal del concreto a tensión, kg/cm²
- f_y esfuerzo especificado de fluencia del acero de refuerzo, kg/cm²
- f_{yh} esfuerzo especificado de fluencia del acero de refuerzo transversal o, en vigas diafragma, del acero de refuerzo horizontal, kg/cm²
- f_{yp} esfuerzo convencional de fluencia del acero de presfuerzo, kg/cm²
- f_{yt} esfuerzo especificado de fluencia del acero de refuerzo transversal necesario para resistir torsión, kg/cm²
- f_{yv} esfuerzo especificado de fluencia del acero de refuerzo transversal necesario para resistir fuerza cortante, kg/cm²
- H longitud libre de un miembro a flexocompresión, o altura del segmento o tablero del muro en consideración, en ambos casos perpendicular a la dirección de la fuerza cortante, cm
- H' longitud efectiva de pandeo de un miembro a flexocompresión, cm
- H_{cr} altura crítica de un muro, cm
- H_m altura total de un muro, cm
- h peralte total de un elemento, o dimensión transversal de un miembro paralela a la flexión o a la fuerza cortante; también, altura de entrepiso eje a eje, cm
- h₁ distancia entre el eje neutro y el centroide del refuerzo principal de tensión, cm
- h₂ distancia entre el eje neutro y la fibra más esforzada a tensión, cm
- h_s, h_p peralte de viga secundaria y principal, respectivamente, cm
- I₁, I₂, I₃ momentos de inercia para calcular deflexiones inmediatas, cm⁴
- I_{ag} momento de inercia de la sección transformada agrietada, cm⁴
- I_e momento de inercia efectivo, cm⁴
- I_g momento de inercia centroidal de la sección bruta de concreto de un miembro, cm⁴
- I_p índice de presfuerzo
- J_c parámetro para el cálculo del esfuerzo cortante actuante debido a transferencia de momento entre columnas y losas o zapatas, cm⁴
- K coeficiente de fricción por desviación accidental por metro de tendón, 1/m
- K_{tr} índice de refuerzo transversal, cm
- k factor de longitud efectiva de pandeo de un miembro a flexocompresión; también, coeficiente para determinar el peralte mínimo en losas planas

- L claro de un elemento; también, longitud de un muro o de un tablero de muro en la dirección de la fuerza cortante de diseño; o también, en concreto presforzado, longitud del tendón desde el extremo donde se une al gato hasta el punto x , cm
- L_d longitud de desarrollo, cm
- L_{db} longitud básica de desarrollo, cm
- l_1, l_2 claros centro a centro en cada dirección principal para determinar el refuerzo de integridad estructural en losas planas postensadas, m
- M momento flexionante que actúa en una sección, kg-cm
- M_1 menor momento flexionante en un extremo de un miembro a flexocompresión; también, en marcos dúctiles con articulaciones alejadas de las columnas, demanda de momento flexionante en la cara de la columna (sección 1) debida a la formación de la articulación plástica en la sección 2, kg-cm
- M_2 mayor momento flexionante en un extremo de un miembro a flexocompresión; también, en marcos dúctiles con articulaciones plásticas alejadas de la columna, momentos flexionantes resistentes asociados a la formación de la articulación plástica en la sección 2, kg-cm
- M_{1b}, M_{2b} momentos flexionantes multiplicados por el factor de carga, en los extremos respectivos donde actúan M_1 y M_2 , producidos por las cargas que no causan un desplazamiento lateral apreciable, calculado con un análisis elástico de primer orden, kg-cm
- M_{1s}, M_{2s} momentos flexionantes multiplicados por el factor de carga, en los extremos respectivos donde actúan M_1 y M_2 , producidos por las cargas que causan un desplazamiento lateral apreciable, calculado con un análisis elástico de primer orden, kg-cm
- M_{a1}, M_{a2} en marcos dúctiles con articulaciones plásticas alejadas de la columna, momentos flexionantes de diseño en las secciones 1 y 2, respectivamente, obtenidos del análisis, kg-cm
- M_{ag} momento de agrietamiento, kg-cm
- M_c momento flexionante amplificado resultado de la revisión por esbeltez, kg-cm
- M_e momento flexionante resistente de la columna al paño del nudo de marcos dúctiles, calculado con factor de resistencia igual a uno, kg-cm
- M_g momento flexionante resistente de la viga al paño del nudo de marcos dúctiles, calculado con factor de resistencia igual a uno y esfuerzo de fluencia igual a $1.25 f_y$, kg-cm
- $M_{máx}$ momento flexionante máximo correspondiente al nivel de carga para el cual se estima la deflexión, kg-cm
- M_R momento flexionante resistente de diseño, kg-cm
- M_{Rp} momento flexionante resistente suministrado por el acero presforzado, kg-cm
- M_{Rr} momento flexionante resistente suministrado por el acero ordinario, kg-cm
- M_{Rx} momento flexionante resistente de diseño alrededor del eje X, kg-cm
- M_{Ry} momento flexionante resistente de diseño alrededor del eje Y, kg-cm
- M_u momento flexionante de diseño, kg-cm

- M_{ux} momento flexionante de diseño alrededor del eje X, kg-cm
- M_{uy} momento flexionante de diseño alrededor del eje Y, kg-cm
- m relación a_1/a_2
- N_c fuerza a tensión en el concreto debida a cargas muerta y viva de servicio, kg
- N_u fuerza de diseño de compresión normal al plano crítico en la revisión por fuerza cortante por fricción, kg
- n número de barras sobre el plano potencial de agrietamiento
- P carga axial que actúa en una sección; también, carga concentrada en losas, kg
- P_0 valor de la fuerza que es necesario aplicar en el gato para producir una tensión determinada P_x en el tendón postensado, kg
- P_c carga axial crítica, kg
- P_{hu} fuerza de tensión horizontal de diseño en ménsulas, kg
- P_R carga normal resistente de diseño, kg
- P_{R0} carga axial resistente de diseño, kg
- P_{Rx} carga normal resistente de diseño aplicada con una excentricidad e_x , kg
- P_{Ry} carga normal resistente de diseño aplicada con una excentricidad e_y , kg
- P_u fuerza axial de diseño, kg
- P_{vu} fuerza vertical de diseño en ménsulas, kg
- P_x tensión en el tendón postensado en el punto x, kg
- ρ cuantía del acero de refuerzo longitudinal a tensión:
- $$\rho = \frac{A_s}{bd} \quad (\text{en vigas});$$
- $$\rho = \frac{A_s}{td} \quad (\text{en muros}); \text{ y}$$
- $$\rho = \frac{A_s}{A_g} \quad (\text{en columnas}).$$
- ρ' cuantía del acero de refuerzo longitudinal a compresión:
- $$\rho' = \frac{A_s'}{bd} \quad (\text{en elementos a flexión}).$$
- ρ_{cp} perímetro exterior de la sección transversal de concreto del elemento, cm
- ρ_h perímetro, medido en el eje, del estribo de refuerzo por torsión, cm
- ρ_m cuantía del refuerzo paralelo a la dirección de la fuerza cortante de diseño distribuido en el área bruta de la sección transversal normal a dicho refuerzo
- ρ_n cuantía de refuerzo perpendicular a la dirección de la fuerza cortante de diseño distribuido en el área bruta de la sección transversal normal a dicho refuerzo
- ρ_p cuantía de acero de presfuerzo ($A_{sp}/b d_p$)
- ρ_s cuantía volumétrica de refuerzo helicoidal o de estribos circulares en columnas
- Q factor de comportamiento sísmico

$$q' = \frac{p' f_y}{f_c''}$$

- R_b distancia del centro de la carga al borde más próximo a ella, cm
- r radio de giro de una sección; también, radio del círculo de igual área a la de aplicación de la carga concentrada, cm
- S_{Lh} separación libre horizontal entre tendones y ductos, cm
- S_{Lv} separación libre vertical entre tendones y ductos, cm
- s separación del refuerzo transversal, cm
- s_h separación del acero de refuerzo horizontal en vigas diafragma, cm
- s_m separación del refuerzo perpendicular a la fuerza cortante de diseño, cm
- s_n separación del refuerzo paralelo a la fuerza cortante de diseño, cm
- T momento torsionante que actúa en una sección, kg-cm
- T_{R0} momento torsionante resistente de diseño de un miembro sin refuerzo por torsión, kg-cm
- T_u momento torsionante de diseño, kg-cm
- T_{uh} momento torsionante de diseño en la condición hiperestática, kg-cm
- T_{ui} momento torsionante de diseño en la condición isostática, kg-cm
- t espesor del patín en secciones I o L, o espesor de muros, cm
- u relación entre el máximo momento flexionante de diseño por carga muerta y carga viva sostenida, y el máximo momento flexionante de diseño total asociados a la misma combinación de cargas
- V fuerza cortante que actúa en una sección, kg
- V_{cR} fuerza cortante de diseño que toma el concreto, kg
- V_{sR} fuerza cortante de diseño que toma el acero de refuerzo transversal, kg
- V_u fuerza cortante de diseño, kg
- v_n esfuerzo cortante horizontal entre los elementos que forman una viga compuesta, kg/cm²
- v_u esfuerzo cortante de diseño, kg/cm²
- W_u suma de las cargas de diseño muertas y vivas, multiplicadas por el factor de carga correspondiente, acumuladas desde el extremo superior del edificio hasta el entrepiso considerado, kg
- w carga uniformemente distribuida, kg/m²
- w_u carga de diseño de la losa postensada, kg/m²
- x punto en el cual se valúan la tensión y pérdidas por postensado; también, dimensión en la dirección en que se considera la tolerancia, cm
- x_1 dimensión mínima del miembro medida perpendicularmente al refuerzo por cambios volumétricos, cm
- y longitud de ménsulas restando la tolerancia de separación, cm
- z brazo del par interno en vigas diafragma y muros, cm
- α fracción del momento flexionante que se transmite por excentricidad de la fuerza cortante en losas planas o zapatas

- β_1 factor definido en el inciso 2.1.e que especifica la profundidad del bloque equivalente de esfuerzos a compresión, como una fracción de la profundidad del eje neutro, c
- γ relación del lado corto al lado largo del área donde actúa la carga o reacción
- Δ desplazamiento de entrepiso producido por la fuerza cortante de entrepiso V, cm
- δ_f deformación axial final, cm
- δ_i deformación axial inmediata, cm
- ϵ_{cf} contracción por secado final
- ϵ_{sp} deformación unitaria del acero de presfuerzo cuando se alcanza el momento flexionante resistente de la sección
- ϵ_{yp} deformación unitaria convencional de fluencia del acero de presfuerzo
- η cambio angular total en el perfil del tendón desde el extremo donde actúa el gato hasta el punto x, radianes
- θ ángulo que el acero de refuerzo transversal por tensión diagonal forma con el eje de la pieza; también, ángulo con respecto al eje de la viga diafragma que forma el elemento de refuerzo diagonal, grados
- λ índice de estabilidad
- μ coeficiente de fricción para diseño de cortante por fricción; también, coeficiente de fricción por curvatura en concreto presforzado
- ϕ ángulo, con respecto al eje de la pieza, que forman las diagonales de compresión que se desarrollan en el concreto para resistir tensión según la teoría de la analogía de la armadura espacial, grados
- Ψ_A, Ψ_B cociente de $\Sigma(I/L)$ de las columnas, entre $\Sigma(I/L)$ de los miembros de flexión que llegan al extremo A o B de una columna, en el plano considerado

1. CONSIDERACIONES GENERALES

1.1 Alcance

En estas Normas se presentan disposiciones para diseñar estructuras de concreto, incluido el concreto simple y el concreto estructural. Se dan requisitos complementarios para concreto ligero y concreto de alta resistencia. Se incluyen estructuras coladas en el lugar y prefabricadas.

1.2 Unidades

En las expresiones que aparecen en estas Normas deben utilizarse las unidades siguientes, que corresponden al sistema métrico decimal (SMD):

Fuerza kgf (kilogramo fuerza)
Longitud cm (centímetro)
Momento kgf-cm
Esfuerzo kgf/cm²

(En estas Normas el kilogramo fuerza se representa con kg)

Cada sistema debe utilizarse con independencia del otro, sin hacer combinaciones entre los dos.

Las unidades que aquí se mencionan son las comunes de los dos sistemas. Sin embargo, no se pretende prohibir otras unidades empleadas correctamente, que en ocasiones pueden ser más convenientes; por ejemplo, en el sistema gravitacional usual puede ser preferible expresar las longitudes en metros (m), las fuerzas en toneladas (t) y los momentos en t-m.

1.3 Criterios de diseño

Las fuerzas y momentos internos producidos por las acciones a que están sujetas las estructuras se determinarán de acuerdo con los criterios prescritos en la sección 1.4.

El dimensionamiento y el detallado se harán de acuerdo con los criterios relativos a los estados límite de falla y de servicio, así como de durabilidad, establecidos en estas Normas, o por algún procedimiento optativo que cumpla con los requisitos del mencionado reglamento.

1.3.1 Estados límite de falla

Según el criterio de estados límite de falla, las estructuras deben dimensionarse de modo que la resistencia de diseño de toda sección con respecto a cada fuerza o momento interno que en ella actúe, sea igual o mayor que el valor de diseño de dicha fuerza o momento internos. Las resistencias de diseño deben incluir el correspondiente factor de resistencia, F_R , prescrito en

la sección 1.7. Las fuerzas y momentos internos de diseño se obtienen multiplicando por el correspondiente factor de carga los valores de dichas fuerzas y momentos internos calculados bajo las acciones especificadas en las Normas Técnicas Complementarias de la Ley de Edificaciones del Estado de Baja California, de Seguridad Estructural en Materia de Criterios y Acciones de Diseño Estructural.

1.3.2 Estados límite de servicio

Sea que se aplique el criterio de estados límite de falla o algún criterio optativo, deben revisarse los estados límite de servicio, es decir, se comprobará que las respuestas de la estructura (deformación, agrietamiento, etc.) queden limitadas a valores tales que el funcionamiento en condiciones de servicio sea satisfactorio.

1.3 Diseño por durabilidad

Las estructuras deberán diseñarse para una vida útil de al menos 50 años, de acuerdo con los requisitos establecidos en el Capítulo 4.

1.3.4 Diseño por sismo

Los marcos de concreto reforzado de peso normal colados en el lugar que cumplan con los requisitos generales de estas Normas se diseñarán por sismo, aplicando un factor de comportamiento sísmico Q . Los valores de Q que deben aplicarse para estructuras especiales como marcos dúctiles, losas planas, estructuras presforzadas y estructuras prefabricadas, se dan en los Capítulos 7 a 10, respectivamente. En todo lo relativo a los valores de Q , debe cumplirse, además, con las Normas Técnicas Complementarias de la Ley de Edificaciones del Estado de Baja California, de Seguridad Estructural en Materia de Diseño Sísmico.

1.4 Análisis

1.4.1 Aspectos generales

Las estructuras de concreto se analizarán, en general, con métodos que supongan comportamiento elástico. También pueden aplicarse métodos de análisis límite siempre que se compruebe que la estructura tiene suficiente ductilidad y que se eviten fallas prematuras por inestabilidad. Las articulaciones plásticas en vigas y columnas se diseñarán de acuerdo con lo prescrito en la sección 6.8.

Cuando se apliquen métodos de análisis elástico, en el cálculo de las rigideces de los miembros estructurales se tomará en cuenta el efecto del agrietamiento. Se admitirá que se cumple con este requisito si las rigideces de vigas y muros agrietados se calculan con la mitad del momento de inercia de la sección bruta de concreto ($0.5I_g$), y si las rigideces de columnas y muros no agrietados se calculan con el momento de inercia total de la sección bruta de concreto. En vigas T , la sección bruta incluirá los anchos de patín especificados en la sección

2.2.3. En estructuras constituidas por losas planas, las rigideces se calcularán con las hipótesis de la sección 8.3.

En estructuras continuas se admite redistribuir los momentos flexionantes obtenidos del análisis elástico, satisfaciendo las condiciones de equilibrio de fuerzas y momentos en vigas, nudos y entrepisos, pero sin que ningún momento se reduzca, en valor absoluto, más del 20 por ciento en vigas y losas apoyadas en vigas o muros, ni que se reduzca más del 10 por ciento en columnas y en losas planas.

En los momentos de diseño y en las deformaciones laterales de las estructuras deben incluirse los efectos de esbeltez valuados de acuerdo con la sección 1.4.2.

1.4.2 Efectos de esbeltez

Se admitirá valorar los efectos de esbeltez mediante el método de amplificación de momentos flexionantes de la sección 1.4.2.2 o por medio del análisis de segundo orden especificado en la sección 1.4.2.3.

1.4.2.1 Conceptos preliminares

a) Restricción lateral de los extremos de columnas

Se supondrá que una columna tiene sus extremos restringidos lateralmente cuando estos extremos no se desplacen uno respecto al otro de manera apreciable. El desplazamiento puede ser despreciable por la presencia en el entrepiso de elementos de una elevada rigidez lateral, como contravientos o muros, o porque la estructura puede resistir las cargas aplicadas sin sufrir desplazamientos laterales considerables.

En el primer caso, puede suponerse que no hay desplazamientos laterales considerables si la columna forma parte de un entrepiso donde la rigidez lateral de contravientos, muros u otros elementos que den restricción lateral no es menor que el 85 por ciento de la rigidez total de entrepiso. Además, la rigidez de cada diafragma horizontal (losa, etc.), a los que llega la columna, no debe ser menor que diez veces la rigidez de entrepiso del marco al que pertenece la columna en estudio. La rigidez de un diafragma horizontal con relación a un eje de columnas se define como la fuerza que debe aplicarse al diafragma en el eje en cuestión para producir una flecha unitaria sobre dicho eje, estando el diafragma libremente apoyado en los elementos que dan restricción lateral (muros, contravientos, etc.).

En el segundo caso, puede considerarse que no hay desplazamientos laterales apreciables si:

$$\frac{Q \Delta}{h} \leq 0.08 \frac{V}{W_u} \quad (1.1)$$

Donde:

- Q factor de comportamiento sísmico definido en estas Normas y en las Normas Técnicas Complementarias de la Ley de Edificaciones del Estado de Baja California, de Seguridad Estructural en Materia de Diseño Sísmico. Cuando los desplazamientos laterales sean debidos a acciones distintas del sismo se tomará $Q = 1.0$;
 - V fuerza cortante de entrepiso;
 - Δ desplazamiento de entrepiso producido por V;
 - W_u suma de las cargas de diseño, muertas y vivas (cargas especificadas en las Normas Técnicas Complementarias de la Ley de Edificaciones del Estado de Baja California, de Seguridad Estructural en Materia de Criterios y Acciones de Diseño Estructural) multiplicadas por el factor de carga correspondiente, acumuladas desde el extremo superior del edificio hasta el entrepiso considerado; y
 - h altura del entrepiso, entre ejes.
- b) Longitud libre, H, de un miembro a flexocompresión

Es la distancia libre entre elementos capaces de darle al miembro apoyo lateral. En columnas que soporten sistemas de piso formados por vigas y losas, H será la distancia libre entre el piso y la cara inferior de la viga más peraltada que llega a la columna en la dirección en que se considera la flexión. En aquéllas que soporten losas planas, H será la distancia libre entre el piso y la sección en que la columna se une al capitel, al ábaco o a la losa, según el caso.

- c) Longitud efectiva, H', de un miembro a flexocompresión
 La longitud efectiva de miembros cuyos extremos estén restringidos lateralmente puede determinarse con el nomograma de la figura 1.1.

1.4.2.2 Método de amplificación de momentos flexionantes

- a) Miembros en los que pueden despreciarse los efectos de esbeltez

En miembros con extremos restringidos lateralmente, los efectos de esbeltez pueden despreciarse cuando la relación entre H' y el radio de giro, r, de la sección en la dirección considerada es menor que $34 - 12 M1/M2$. Este criterio también se aplicará a miembros con extremos no restringidos lateralmente en estructuras sujetas sólo a cargas verticales que no produzcan desplazamientos laterales apreciables (en la expresión anterior M1 es el menor y M2 es el mayor de los momentos en los extremos del miembro; el cociente M1/M2 es positivo cuando el miembro se flexiona en curvatura simple y negativo cuando lo hace en curvatura doble; si $M1 = M2 = 0$, el cociente M1/M2 se tomará igual a 1.0).

$$\Psi_{A,B} = \frac{\sum (I/L)_{columnas}}{\sum (I/L)_{miembros\ de\ flexión}}$$

A y B son los extremos de la columna.

Los momentos de inercia, I, corresponden a la flexión en el plano considerado.

$$H' = k H$$

En forma aproximada:

$$k_A = \frac{0.4 + \Psi_A}{0.8 + \Psi_A} ; \quad k_B = \frac{0.4 + \Psi_B}{0.8 + \Psi_B} ; \quad k = 1.35 - \sqrt{1.35(1.35 - k_A - k_B) + \frac{1}{2}(k_A^2 + k_B^2)}$$

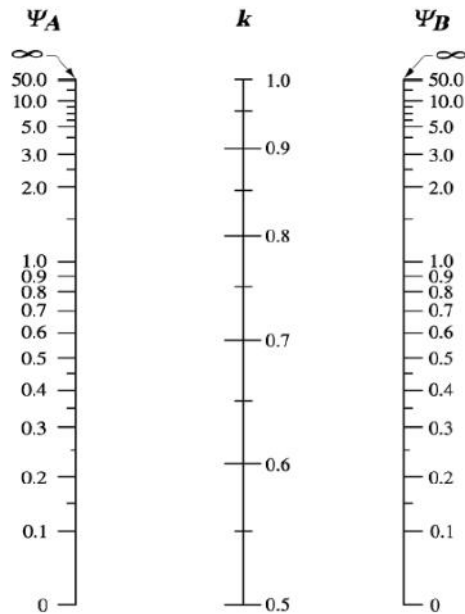


Figura 1.1 Nomograma para determinar longitudes efectivas, H' , en miembros a flexocompresión con extremos restringidos lateralmente.

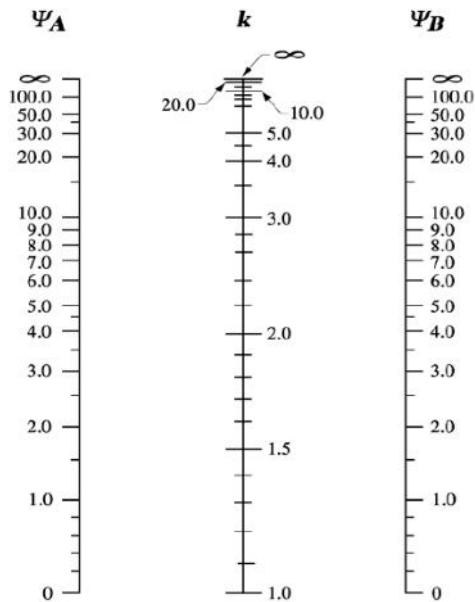


Figura 1.2 Nomograma para determinar longitudes efectivas, H' , en miembros a flexocompresión con extremos no restringidos lateralmente.

En miembros con extremos no restringidos lateralmente, los efectos de esbeltez no podrán despreciarse, en estructuras sujetas sólo a cargas verticales cuando éstas causen

desplazamientos laterales apreciables, los efectos de esbeltez pueden despreciarse si H'/r es menor que 22.

b) Limitación para H'/r

Cuando H'/r sea mayor que 100, deberá efectuarse un análisis de segundo orden de acuerdo con lo prescrito en la sección 1.4.2.3.

c) Momentos de diseño

Los miembros sujetos a flexocompresión en los que, de acuerdo con el inciso 1.4.2.2.a, no pueden despreciarse los efectos de esbeltez, se dimensionarán para la carga axial de diseño, P_u , obtenida de un análisis elástico de primer orden y un momento amplificado, M_c , obtenido en forma aproximada y, según el caso, de acuerdo con lo estipulado en el inciso 1.4.2.2.d o en 1.4.2.2.e.

d) Miembros con extremos restringidos lateralmente

Los miembros se diseñarán con un momento amplificado, M_c , que se calculará con la expresión

$$M_c = F_{ab} M_2 \quad (1.2)$$

Donde

$$F_{ab} = \frac{C_m}{1 - \frac{P_u}{0.75 P_c}} \geq 1.0 \quad (1.3)$$

$$C_m = 0.6 + 0.4 \frac{M_1}{M_2} \geq 0.4 \quad (1.4)$$

$$P_c = \frac{\pi^2 E I}{(H')^2} \quad (1.5)$$

$$EI = 0.4 \frac{E_c I_g}{1+u} \quad (1.6)$$

u cuando se considere la acción de carga muerta y carga viva, u será la relación entre la carga axial de diseño producida por carga muerta y carga viva sostenida, y la carga axial de diseño total producida por carga muerta y carga viva. Cuando se considere la acción de carga muerta, viva y accidental, u será la relación entre la carga axial de diseño producida por carga muerta y carga viva sostenida, y la carga axial de diseño total producida por carga muerta, viva y accidental.

El momento M_2 , que es el mayor de los momentos en los extremos del miembro, se tomará con su valor absoluto y debe estar multiplicado por el factor de carga. No se tomará menor que el que resulte de aplicar la excentricidad mínima prescrita en la sección 2.3.1.

e) Miembros con extremos no restringidos lateralmente

Los momentos en los extremos del miembro se calcularán con las ecuaciones:

$$M_1 = M_{1b} + F_{as} M_{1s} \quad (1.7)$$

$$M_2 = M_{2b} + F_{as} M_{2s} \quad (1.8)$$

Donde

M_{1b} momento flexionante multiplicado por el factor de carga, en el extremo donde actúa M_1 , producido por las cargas que no causan un desplazamiento lateral apreciable, calculado con un análisis elástico de primer orden;

M_{1s} momento flexionante multiplicado por el factor de carga, en el extremo donde actúa M_1 , producido por las cargas que causan un desplazamiento lateral apreciable, calculado con un análisis elástico de primer orden;

M_{2b} momento flexionante multiplicado por el factor de carga, en el extremo donde actúa M_2 , producido por las cargas que no causan un desplazamiento lateral apreciable, calculado con un análisis elástico de primer orden;

M_{2s} momento flexionante multiplicado por el factor de carga, en el extremo donde actúa M_2 , producido por las cargas que causan un desplazamiento lateral apreciable, calculado con un análisis elástico de primer orden; y

$$F_{as} = \frac{1}{1 - \lambda} \geq 1 \quad (1.9)$$

Donde λ está dado por la ecuación

$$\lambda = \frac{W_u Q \Delta}{hV} \quad (1.10)$$

Si F_{as} calculado con la ec. 1.9 excede de 1.5, se deberá hacer un análisis de segundo orden de acuerdo con la sección 1.4.2.3.

En estructuras cuyas columnas no tienen restringidos lateralmente sus extremos, las vigas y otros elementos en flexión se dimensionarán para que resistan los momentos amplificados de los extremos de las columnas. Cuando la torsión de un entrepiso sea significativa se deberá hacer un análisis de segundo orden.

f) Si un miembro sujeto a flexocompresión con extremos no restringidos tiene una relación

$$\frac{H}{r} \geq \frac{35}{\sqrt{\frac{P_u}{f_c' A_g}}} \quad (1.11)$$

se diseñará para la carga P_u y un momento flexionante amplificado M_c calculado según se especifica en el inciso 1.4.2.2.d, pero calculando M_1 y M_2 como se especifica en el inciso 1.4.2.2.e y con el valor de u correspondiente a la combinación de carga considerada.

Como método alternativo se podrá utilizar para el cálculo de la longitud efectiva para marcos con desplazamiento lateral restringido, será bajo la siguiente expresión:

$$\frac{\Psi_A \Psi_B}{4} \left[\frac{f}{K} \right]^2 + \left[\frac{\Psi_A + \Psi_B}{2} \right] \left[1 - \frac{f/K}{\tan(f/K)} \right] + \frac{2 \tan(f/2K)}{f/K} = 1 \quad (1.12)$$

Para traveses

$$T_a = \sum \left(\frac{EI_a}{L} \right) \quad T_b = \sum \left(\frac{EI_b}{L} \right) \quad (1.13)$$

Para columna

$$C = \frac{1}{2} \sum \left(\frac{EI}{L} \right) \quad (1.14)$$

Para el cálculo de K será por medio de las ecuaciones:

$$s = \frac{(1 - 2r \cot 2r)r}{\tan r - r} \quad c = \frac{2r - \text{Sen} 2r}{\text{Sen} 2r - 2r \text{Cos} 2r} \quad (1.15)$$

$$\left(\frac{1-c}{1+c} \right) \left[(s+6a)(s+6b) - s^2 \cdot c^2 \right] - (s+6a) + 2 \cdot s \cdot c - (s+6b) = 0 \quad (1.16)$$

$$a = \frac{T_a}{C} = \frac{1}{\Psi_A} \quad b = \frac{T_b}{C} = \frac{1}{\Psi_B} \quad (1.17)$$

Para el cálculo de longitud efectiva para marcos con desplazamiento lateral no restringido, será bajo la siguiente expresión:

$$\frac{\Psi_A \Psi_B \left(\frac{f}{K} \right)^2 - 36}{6(\Psi_A + \Psi_B)} = \frac{\left(\frac{f}{K} \right)}{\tan \left(\frac{f}{K} \right)} \quad (1.18)$$

Para el cálculo de K será por medio de las ecuaciones:

$$(s + 2a)(s + 2b) - s^2 \cdot c^2 = 0 \quad (1.19)$$

1.4.2.3 Análisis de segundo orden

Este procedimiento consiste en obtener las fuerzas y momentos internos tomando en cuenta los efectos de las deformaciones sobre dichas fuerzas y momentos, la influencia de la carga axial en las rigideces, el comportamiento no lineal y agrietamiento de los materiales, duración de las cargas, cambios volumétricos por deformaciones diferidas, así como la interacción con la cimentación.

1.5 Materiales

Las Normas Mexicanas (NMX) citadas se refieren a las que estén vigentes cuando se aplique el presente documento.

1.5.1 Concreto

El concreto de resistencia normal empleado para fines estructurales puede ser de dos clases: clase 1, con peso volumétrico en estado fresco superior a 2.2 t/m³ y clase 2 con peso volumétrico en estado fresco comprendido entre 1.9 y 2.2 t/m³.

Para las obras clasificadas como del grupo AA y A, según se definen en las Normas Técnicas Complementarias de la Ley de Edificaciones del Estado de Baja California, de Seguridad Estructural se usará concreto de clase 1.

Los requisitos adicionales para concretos de alta resistencia con resistencia especificada a la compresión, f_c' , igual o mayor que 400 kg/cm² se encuentran en el Capítulo 11.

1.5.1.1 Materiales componentes para concretos clase 1 y 2

En la fabricación de los concretos, se empleará cualquier tipo de cemento que sea congruente con la finalidad y características de la estructura, clase resistente 30 ó 40, que cumpla con los requisitos especificados en la norma NMX-C-414-ONNCCE.

Los agregados pétreos deberán cumplir con los requisitos de la norma NMX-C-111 con las modificaciones y adiciones establecidas en la sección 14.3.1.

El concreto clase 1 se fabricará con agregados gruesos con peso específico superior a 2.6 (caliza, basalto, etc.) y el concreto clase 2 con agregados gruesos con peso específico superior a 2.3, como andesita. Para ambos se podrá emplear arena andesítica u otra de mejores características.

El agua de mezclado deberá ser limpia y cumplir con los requisitos de la norma NMX-C-122. Si contiene sustancias en solución o en suspensión que la enturbien o le produzcan olor o sabor fuera de lo común, no deberá emplearse.

Podrán usarse aditivos a solicitud expresa del usuario o a propuesta del productor, en ambos casos con la autorización del Ingeniero Corresponsable en Seguridad Estructural, o del Responsable Director de Obra cuando no se requiera de Corresponsable. Los aditivos deberán cumplir con los requisitos de la norma NMX-C-255.

1.5.1.2 Resistencia a compresión

Los concretos clase 1 tendrán una resistencia especificada, f_c' , igual o mayor que 200 kg/cm². La resistencia especificada de los concretos clase 2 será inferior a 250 kg/cm² pero no menor que 200 kg/cm². En ambas clases deberá comprobarse que el nivel de resistencia del concreto estructural de toda construcción cumpla con la resistencia especificada. Se admitirá que un concreto cumple con la resistencia especificada si satisface los requisitos prescritos en la sección 14.3.4.1. El Ingeniero Civil Corresponsable en Seguridad Estructural o el Responsable Director de Obra, cuando el trabajo no requiera de Corresponsable, podrá autorizar el uso de resistencias, f_c' , distintas de las antes mencionadas, sin que, excepto lo señalado en el párrafo siguiente, sean inferiores a 200 kg/cm².

En muros de concreto reforzado de vivienda de hasta 2 niveles, se admitirá el uso de concreto clase 1 ó 2 con resistencia especificada de 150 kg/cm² si se garantizan los recubrimientos mínimos requeridos en 4.9.3.

En castillos y dalas de estructuras de mampostería se aceptará concreto de $f_c'=150$ kg/cm².

Todo concreto estructural debe mezclarse por medios mecánicos. El de clase 1 debe proporcionarse por peso; el de clase 2 puede proporcionarse por volumen.

Para diseñar se usará el valor nominal, f_c^* , determinado con la expresión siguiente.

$$f_c^* = 0.80f_c' \quad (1.20)$$

El valor f_c^* se determinó de manera que la probabilidad de que la resistencia del concreto en la estructura no lo alcance es de dos por ciento. Puesto que f_c^* es una medida de la resistencia del concreto en la estructura, para que sea válida la ec. 1.12 deben cumplirse los requisitos de transporte, colocación, compactación y curado prescritos en las secciones 14.3.5, 14.3.6 y 14.3.9, respectivamente.

Se hace hincapié en que el proporcionamiento de un concreto debe hacerse para una resistencia media, $\overline{f_c}$, mayor que la especificada, f_c' , y que dicha resistencia media es función del grado de control de calidad que se tenga al fabricar el concreto.

1.5.1.3 Resistencia a tensión

Se considera como resistencia media a tensión, $\overline{f_t}$, de un concreto el promedio de los esfuerzos resistentes obtenidos a partir de no menos de cinco ensayos en cilindros de 15×30

cm cargados diametralmente, ensayados de acuerdo con la norma NMX-C-163. A falta de información experimental, $\overline{f_t}$, se puede estimar igual a:

a) concreto clase 1

$$1.5\sqrt{f_c'}, \text{ en kg/cm}^2$$

b) concreto clase 2

$$1.2\sqrt{f_c'}, \text{ en kg/cm}^2$$

La resistencia media a tensión por flexión o módulo de rotura, $\overline{f_f}$ se puede suponer igual a:

a) concreto clase 1

$$2\sqrt{f_c'}, \text{ en kg/cm}^2$$

b) concreto clase 2

$$1.4\sqrt{f_c'}, \text{ en kg/cm}^2$$

Para diseñar se usará un valor nominal, f_t^* , igual a $0.75\overline{f_t}$. También puede tomarse:

a) concreto clase 1

$$1.3\sqrt{f_c^*}, \text{ en kg/cm}^2$$

b) concreto clase 2

$$1.0\sqrt{f_c^*}, \text{ en kg/cm}^2$$

y el módulo de rotura, f_f^* , se puede tomar igual a

a) concreto clase 1

$$1.7\sqrt{f_c^*}, \text{ en kg/cm}^2$$

b) concreto clase 2

$$1.2\sqrt{f_c^*}, \text{ en kg/cm}^2$$

En las expresiones anteriores que no sean homogéneas los esfuerzos deben estar kg/cm²; los resultados se obtienen en estas unidades.

1.5.1.4 Módulo de elasticidad

Para concretos clase 1, el módulo de elasticidad, E_c , se supondrá igual a

$$14800\sqrt{f_c'}, \text{ en kg/cm}^2$$

Para concretos clase 2 se supondrán igual a

$$14800\sqrt{f_c'}, \text{ en kg/cm}^2$$

Para concretos de alta resistencia se supondrán igual a

$$10611\sqrt{f_c'} + 70370, \text{ en kg/cm}^2$$

Pueden usarse otros valores de E_c que estén suficientemente respaldados por resultados de laboratorio. En problemas de revisión estructural de construcciones existentes, puede aplicarse el módulo de elasticidad determinado en corazones de concreto extraídos de la estructura, que formen una muestra representativa de ella. En todos los casos a que se refiere este párrafo, E_c se determinará según la norma NMX-C-128. Los corazones se extraerán de acuerdo con la norma NMX-C-169.

1.5.1.5 Contracción por secado

Para concretos clase 1, la contracción por secado final, ε_{cf} , se supondrá igual a 0.001 y para concreto clase 2 se tomará igual a 0.002.

1.5.1.6 Deformación diferida

Para concreto clase 1, el coeficiente de deformación axial diferida final,

$$C_f = \frac{\delta_f - \delta_i}{\delta_i} \quad (1.21)$$

se supondrá igual a 2.4 y para concreto clase 2 se supondrá igual a 5.0. Las cantidades δ_f y δ_i son las deformaciones axiales final e inmediata, respectivamente. Las flechas diferidas se deberán calcular con la sección 3.2.

1.5.2 Acero

Como refuerzo ordinario para concreto pueden usarse barras de acero y/o malla de alambre soldado. Las barras serán corrugadas, con la salvedad que se indica adelante, y deben cumplir con las normas NMX-C-407-ONNCCE, NMX-B-294 o NMX-B-457; se tomarán en cuenta las restricciones al uso de algunos de estos aceros incluidas en las presentes Normas. La malla cumplirá con la norma NMX-B-290. Se permite el uso de barra lisa de 0.64 cm de diámetro (número 2) para estribos donde así se indique en el texto de estas Normas, conectores de

elementos compuestos y como refuerzo para fuerza cortante por fricción (sección 2.5.10). El acero de presfuerzo cumplirá con las normas NMX-B-292 o NMX-B-293.

Para elementos secundarios y losas apoyadas en su perímetro, se permite el uso de barras que cumplan con las normas NMX-B-18, NMX-B-32 y NMX-B-72.

El módulo de elasticidad del acero de refuerzo ordinario, E_s , se supondrá igual a 2×10^6 kg/cm² y el de torones de presfuerzo se supondrá de 1.9×10^6 kg/cm².

En el cálculo de resistencias se usarán los esfuerzos de fluencia mínimos, f_y , establecidos en las normas citadas.

1.6 Dimensiones de diseño

Para calcular resistencias se harán reducciones de 2 cm en las siguientes dimensiones:

- a) Espesor de muros;
- b) Diámetro de columnas circulares;
- c) Ambas dimensiones transversales de columnas rectangulares;
- d) Peralte efectivo correspondiente al refuerzo de lecho superior de elementos horizontales o inclinados, incluyendo cascarones y arcos; y
- e) Ancho de vigas y arcos.

Estas reducciones no son necesarias en dimensiones mayores de 20 cm, ni en elementos donde se tomen precauciones que garanticen que las dimensiones resistentes no serán menores que las de cálculo y que dichas precauciones se consignen en los planos estructurales.

1.7 Factores de reducción de resistencia

De acuerdo con las Normas Técnicas Complementarias de la Ley de Edificaciones del Estado de Baja California, de Seguridad Estructural en Materia de Criterios y Acciones de Diseño Estructural, las resistencias deben afectarse por un factor de reducción, F_R . Con las excepciones indicadas en el texto de estas Normas, los factores de resistencia tendrán los valores siguientes:

- a) $F_R = 0.9$ para flexión.
- b) $F_R = 0.8$ para cortante y torsión.
- c) $F_R = 0.7$ para transmisión de flexión y cortante en losas o zapatas.
- d) Flexocompresión:

$F_R = 0.8$ cuando el núcleo esté confinado con refuerzo transversal circular que cumpla con los requisitos de la sección 6.2.4, o con estribos que cumplan con los requisitos del inciso 7.3.4.b;

$F_R = 0.8$ cuando el elemento falle en tensión;

$F_R = 0.7$ si el núcleo no está confinado y la falla es en compresión; y

e) $F_R = 0.7$ para aplastamiento.

Estas resistencias reducidas (resistencias de diseño) son las que, al dimensionar, se comparan con las fuerzas internas de diseño que se obtienen multiplicando las debidas a las cargas especificadas en Normas Técnicas Complementarias de la Ley de Edificaciones del Estado de Baja California, de Seguridad Estructural en Materia de Criterios y Acciones de Diseño Estructural, por los factores de carga ahí prescritos.

2. ESTADOS LÍMITE DE FALLA

2.1 Hipótesis para la obtención de resistencias de diseño a flexión, carga axial y flexocompresión

La determinación de resistencias de secciones de cualquier forma sujetas a flexión, carga axial o una combinación de ambas, se efectuará a partir de las condiciones de equilibrio y de las siguientes hipótesis:

- La distribución de deformaciones unitarias longitudinales en la sección transversal de un elemento es plana;
- Existente adherencia entre el concreto y el acero de tal manera que la deformación unitaria del acero es igual a la del concreto adyacente;
- El concreto no resiste esfuerzos de tensión;
- La deformación unitaria del concreto en compresión cuando se alcanza la resistencia de la sección es 0.003; y
- La distribución de esfuerzos de compresión en el concreto, cuando se alcanza la resistencia de la sección, es uniforme con un valor f_c'' igual a $0.85f_c^*$ hasta una profundidad de la zona de compresión igual a $\beta_1 c$

Donde:

$$\beta_1 = 0.85 ; \quad \text{si } f_c^* \leq 280 \text{ kg/cm}^2$$

$$s_1 = 1.05 - \frac{f_c^*}{1400} \geq 0.65 ; \quad \text{si } f_c^* > 280 \text{ kg/cm}^2 \quad (2.1)$$

c profundidad del eje neutro medida desde la fibra extrema en compresión.

El diagrama esfuerzo–deformación unitaria del acero de refuerzo ordinario, aunque sea torcido en frío, puede idealizarse por medio de una recta que pase por el origen, con pendiente igual a E_s y una recta horizontal que pase por la ordenada correspondiente al esfuerzo de fluencia del acero, f_y . En aceros que no presenten fluencia bien definida, la recta horizontal pasará por el esfuerzo convencional de fluencia. El esfuerzo convencional de fluencia se define por la intersección del diagrama esfuerzo–deformación unitaria con una recta paralela al tramo elástico, cuya abscisa al origen es 0.002, o como lo indique la norma respectiva de las mencionadas en la sección 1.5.2. Pueden utilizarse otras idealizaciones razonables, o bien la gráfica del acero empleado obtenida experimentalmente. En cálculos de elementos de concreto presforzado deben usarse los diagramas esfuerzo–deformación unitaria del acero utilizado, obtenidos experimentalmente.

La resistencia determinada con estas hipótesis, multiplicadas por el factor F_R correspondiente, da la resistencia de diseño.

2.2 Flexión

2.2.1 Refuerzo mínimo

El refuerzo mínimo de tensión en secciones de concreto reforzado, excepto en losas perimetralmente apoyadas, será el requerido para que el momento resistente de la sección sea por lo menos 1.5 veces el momento de agrietamiento de la sección transformada no agrietada. Para evaluar el refuerzo mínimo, el momento de agrietamiento se obtendrá con el módulo de rotura no reducido, $\overline{f_f}$ definido en la sección 1.5.1.3.

El área mínima de refuerzo de secciones rectangulares de concreto reforzado de peso normal, puede calcularse con la siguiente expresión aproximada

$$A_{s,min} = \frac{0.7\sqrt{f'_c}}{f_y} bd \quad (2.2)$$

Donde b y d son el ancho y el peralte efectivo, no reducidos, de la sección, respectivamente.

Sin embargo, no es necesario que el refuerzo mínimo sea mayor que 1.33 veces el requerido por el análisis.

2.2.2 Refuerzo máximo

El área máxima de acero de tensión en secciones de concreto reforzado que no deban resistir fuerzas sísmicas será el 0.75 por ciento de la que corresponde a la falla balanceada de la sección considerada. La falla balanceada ocurre cuando simultáneamente el acero llega a su esfuerzo de fluencia y el concreto alcanza su deformación máxima de 0.003 en compresión.

Este criterio es general y se aplica a secciones de cualquier forma sin acero de compresión o con él.

En elementos a flexión que formen parte de sistemas que deban resistir fuerzas sísmicas, el área máxima de acero de tensión será 75 por ciento de la correspondiente a falla balanceada. Este último límite rige también en zonas afectadas por articulaciones plásticas, con excepción de lo indicado para marcos dúctiles en el inciso 7.2.2.a.

Las secciones rectangulares sin acero de compresión tienen falla balanceada cuando su área de acero es igual a

$$\frac{f_c''}{f_y} = \frac{6000 S_1}{f_y + 6000} b d \quad (2.3)$$

Donde:

f_c'' tiene el valor especificado en el inciso 2.1.e, b y d son el ancho y el peralte efectivo de la sección, reducidos de acuerdo con la sección 1.6.

En otras secciones, para determinar el área de acero que corresponde a la falla balanceada, se aplicarán las condiciones de equilibrio y las hipótesis de la sección 2.1.

2.2.3 Secciones L y T

El ancho del patín que se considere trabajando a compresión en secciones L y T a cada lado del alma será el menor de los tres valores siguientes:

- La octava parte del claro menos la mitad del ancho del alma;
- La mitad de la distancia al paño del alma del miembro más cercano; y
- Ocho veces el espesor del patín.

Se comprobará que el área del refuerzo transversal que se suministre en el patín, incluyendo el del lecho inferior, no sea menor que $10/f_y$ veces el área transversal del patín, f_y está en kg/cm^2 . La longitud de este refuerzo debe comprender el ancho efectivo del patín y, a cada lado de los paños del alma, debe anclarse de acuerdo con la sección 5.1.

2.2.4 Fórmulas para calcular resistencias

Las condiciones de equilibrio y las hipótesis generales de la sección 2.1 conducen a las siguientes expresiones para resistencia a flexión, M_R . En dichas expresiones F_R se tomará igual a 0.9.

- Secciones rectangulares sin acero de compresión

$$M_R = F_R b d^2 f_c'' q(1-0.5q) \quad (2.4)$$

o bien

$$M_R = F_R A_s f_y d(1-0.5q) \quad (2.5)$$

Donde

$$q = \frac{p f_y}{f_c''} \quad (2.6)$$

$$p = \frac{A_s}{b d} \quad (2.7)$$

b ancho de la sección (sección 1.6);

d peralte efectivo (sección 1.6);

f_c'' esfuerzo uniforme de compresión (inciso 2.1.e); y

A_s área del refuerzo de tensión.

b) Secciones rectangulares con acero de compresión

$$M_R = F_R \left[(A_s - A_s') f_y \left(d - \frac{a}{2} \right) + A_s' f_y (d - d') \right] \quad (2.8)$$

Donde

$$a = \frac{(A_s - A_s') f_y}{f_c'' b} \quad (2.9)$$

a profundidad del bloque equivalente de esfuerzos;

A_s área del acero a tensión;

A_s' área del acero a compresión; y

d' distancia entre el centroide del acero a compresión y la fibra extrema a compresión.

La ec. 2.8 es válida sólo si el acero a compresión fluye cuando se alcanza la resistencia de la sección. Esto se cumple si

$$p - p' \geq \frac{6000 S_1}{6000 - f_y} \frac{d'}{d} \frac{f_c''}{f_y} \quad (2.10)$$

Donde

$$p' = \frac{A_s'}{b d} \quad (2.11)$$

Cuando no se cumpla esta condición, M_R se determinará con un análisis de la sección basado en el equilibrio y las hipótesis de la sección 2.1; o bien se calculará aproximadamente con las ecs. 2.4 ó 2.5 despreciando el acero de compresión. En todos los casos habrá que revisar que

el acero de tensión no exceda la cuantía máxima prescrita en la sección 2.2.2. El acero de compresión debe restringirse contra el pandeo con estribos que cumplan los requisitos de la sección 6.2.3.

c) Secciones T e I sin acero de compresión

Si la profundidad del bloque de esfuerzos, a , calculada con la ec. 2.12 no es mayor que el espesor del patín, t , el momento resistente se puede calcular con las expresiones 2.4 ó 2.5 usando el ancho del patín a compresión como b . Si a resulta mayor que t , el momento resistente puede calcularse con la expresión 2.13.

$$a = \frac{A_s f_y}{f_c'' b} \quad (2.12)$$

$$M_R = F_R \left[A_{sp} f_y \left(d - \frac{t}{2} \right) + (A_s - A_{sp}) f_y \left(d - \frac{a}{2} \right) \right] \quad (2.13)$$

Donde

$$A_{sp} = \frac{f_c'' (b - b') t}{f_y} ;$$

$$a = \frac{(A_s - A_{sp}) f_y}{f_c'' b'} ;$$

b ancho del patín; y

b' ancho del alma.

La ecuación 2.13 es válida si el acero fluye cuando se alcanza la resistencia. Esto se cumple si

$$A_s \leq \frac{f_c''}{f_y} \frac{6000 S_1}{f_y + 6000} b' d + A_{sp} \quad (2.14)$$

d) Flexión biaxial

La resistencia de vigas rectangulares sujetas a flexión biaxial se podrá valorar con la ec. 2.17.

2.2.5 Resistencia a flexión de vigas diafragma

Se consideran como vigas diafragma aquéllas cuya relación de claro libre entre apoyos, L , a peralte total, h , es menor que 2.5 si son continuas en varios claros, o menor que 2.0 si constan de un solo claro libremente apoyado. En su diseño no son aplicables las hipótesis generales de la sección 2.1. Si la cuantía A_s/bd es menor o igual que 0.008, la resistencia a flexión de vigas diafragma se puede calcular con la expresión:

$$M_R = F_R A_s f_y Z \quad (2.15)$$

Donde z es el brazo del par interno. En vigas de un claro, z se valúa con el criterio siguiente:

$$z = \left(0.4 + 0.2 \frac{L}{h} \right) h ; \quad \text{si } 1.0 < \frac{L}{h} \leq 2.0$$
$$z = 0.6L ; \quad \text{si } \frac{L}{h} \leq 1.0$$

Las vigas diafragma continuas se pueden diseñar por flexión con el procedimiento siguiente:

- Analícese la viga como si no fuera peraltada y obténganse los momentos resistentes necesarios;
- Calcúlense las áreas de acero con la ec. 2.15, valuando el brazo en la forma siguiente:

$$z = \left(0.3 + 0.2 \frac{L}{h} \right) h ; \quad \text{si } 1.0 < \frac{L}{h} \leq 2.5$$
$$z = 0.5L ; \quad \text{si } \frac{L}{h} \leq 1.0$$

El acero de tensión se colocará como se indica en la sección 6.1.4.1.

Las vigas diafragma que unan muros de cortante de edificios (vigas de acoplamiento) se diseñarán según lo prescrito en la sección 6.1.4.5.

2.3 Flexocompresión

Toda sección sujeta a flexocompresión se dimensionará para la combinación más desfavorable de carga axial y momento flexionante incluyendo los efectos de esbeltez. El dimensionamiento puede hacerse a partir de las hipótesis generales de la sección 2.1, o bien con diagramas de interacción construidos de acuerdo con ellas. El factor de resistencia, F_R , se aplicará a la resistencia a carga axial y a la resistencia a flexión.

2.3.1 Excentricidad mínima

La excentricidad de diseño no será menor que $0.05h \geq 2$ cm, donde h es la dimensión de la sección en la dirección en que se considera la flexión.

2.3.2 Compresión y flexión en dos direcciones

Son aplicables las hipótesis de la sección 2.1. Para secciones cuadradas o rectangulares también puede usarse la expresión siguiente:

$$P_R = \frac{1}{1/P_{R_x} + 1/P_{R_y} - 1/P_{R_0}} \quad (2.16)$$

Donde:

P_R carga normal resistente de diseño, aplicada con las excentricidades e_x y e_y ;

P_{R_0} carga axial resistente de diseño, suponiendo $e_x=e_y=0$;

P_{R_x} carga normal resistente de diseño, aplicada con una excentricidad e_x en un plano de simetría; y

P_{R_y} carga normal resistente de diseño, aplicada con una excentricidad e_y en el otro plano de simetría.

La ec 2.16 es válida para $P_R/P_{R_0} \geq 0.1$. Los valores de e_x y e_y deben incluir los efectos de esbeltez y no serán menores que la excentricidad prescrita en la sección 2.3.1.

Para valores de P_R/P_{R_0} menores que 0.1, se usará la expresión siguiente:

$$\frac{M_{ux}}{M_{R_x}} + \frac{M_{uy}}{M_{R_y}} \leq 1.0 \quad (2.17)$$

Donde:

M_{ux} y M_{uy} momentos de diseño alrededor de los ejes X y Y; y

M_{R_x} y M_{R_y} momentos resistentes de diseño alrededor de los mismos ejes.

2.4 Aplastamiento

En apoyos de miembros estructurales y otras superficies sujetas a presiones de contacto o aplastamiento, el esfuerzo de diseño no se tomará mayor que:

$$F_R f_c^*$$

Cuando la superficie que recibe la carga tiene un área mayor que el área de contacto, el esfuerzo de diseño puede incrementarse en la relación:

$$\sqrt{A_2/A_1} \leq 2$$

Donde A_1 es el área de contacto y A_2 es el área de la figura de mayor tamaño, semejante al área de contacto y concéntrica con ella, que puede inscribirse en la superficie que recibe la carga.

Esta disposición no se aplica a los anclajes de tendones postensados (sección 9.6.1.3).

2.5 Fuerza cortante

2.5.1 Fuerza cortante que toma el concreto, V_{cR}

Las expresiones para V_{cR} que se presentan enseguida para distintos elementos son aplicables cuando la dimensión transversal, h , del elemento, paralela a la fuerza cortante, no es mayor de 70 cm. Cuando la dimensión transversal h es mayor que 70 cm, el valor de V_{cR} deberá multiplicarse por el factor obtenido con la siguiente expresión:

$$1 - 0.0004(h - 700) \quad (2.18)$$

El factor calculado con la expresión 2.18 no deberá tomarse mayor que 1.0 ni menor que 0.8. La dimensión h estará en cm.

2.5.1.1 Vigas sin presfuerzo

En vigas con relación claro a peralte total, L/h , no menor que 5, la fuerza cortante que toma el concreto, V_{cR} , se calculará con el criterio siguiente:

Si $p < 0.015$

$$V_{cR} = F_R b d (0.2 + 20p) \sqrt{f_c^*} \quad (2.19)$$

Si $p \geq 0.015$

$$V_{cR} = 0.5 F_R b d \sqrt{f_c^*} \quad (2.20)$$

Si L/h es menor que 4 y las cargas y reacciones comprimen directamente las caras superior e inferior de la viga, V_{cR} será el valor obtenido con la ec. 2.20 multiplicado por

$$3.5 - 2.5 \frac{M}{Vd} > 1.0$$

pero sin que se tome V_{cR} mayor que

$$1.5 F_R b d \sqrt{F_c^*}$$

En el factor anterior M y V son el momento flexionante y la fuerza cortante que actúan en la sección, respectivamente. Si las cargas y reacciones no comprimen directamente las caras superior e inferior de la viga, se aplicará la ec. 2.20 sin modificar el resultado. Para relaciones L/h comprendidas entre 4 y 5, V_{CR} se hará variar linealmente hasta los valores dados por las ecs. 2.19 ó 2.20, según sea el caso.

Cuando una carga concentrada actúa a no más de $0.5d$ del paño de un apoyo, el tramo de viga comprendido entre la carga y el paño del apoyo, además de cumplir con los requisitos de esta sección, se revisará con el criterio de cortante por fricción de la sección 2.5.10.

Para secciones T, I o L, en todas las expresiones anteriores se usará el ancho, b' , en lugar de b . Si el patín está a compresión, al producto $b'd$ pueden sumarse las cantidades t^2 en vigas T o I, y $t^2/2$ en vigas L, siendo t el espesor del patín.

2.5.1.2 Elementos anchos

En elementos anchos como losas, zapatas y muros, en los que el ancho, b , no sea menor que cuatro veces el peralte efectivo, d , el espesor no sea mayor de 60 cm y la relación M/Vd no exceda de 2.0, la fuerza resistente, V_{CR} puede tomarse igual a

$$0.5F_R b d \sqrt{f_c^*}$$

Independientemente de la cuantía de refuerzo. Se hace hincapié en que el refuerzo para flexión debe cumplir con los requisitos de la sección 5.1, es decir, debe estar adecuadamente anclado a ambos lados de los puntos en que cruce a toda posible grieta inclinada causada por la fuerza cortante; en zapatas de sección constante para lograr este anclaje basta, entre otras formas, suministrar en los extremos de las barras dobles a 90 grados seguidos de tramos rectos de longitud no menor que 12 diámetros de la barra.

Si el espesor es mayor de 60 cm, o la relación M/Vd excede de 2.0, la resistencia a fuerza cortante se valuará con el criterio que se aplica a vigas (sección 2.5.1.1). El refuerzo para flexión debe estar anclado como se indica en el párrafo anterior.

2.5.1.3 Miembros sujetos a flexión y carga axial

a) Flexocompresión

En miembros a flexocompresión en los que el valor absoluto de la fuerza axial de diseño, P_u , no exceda de:

$$F_R (0.7 f_c^* A_g + 2000 A_s)$$

la fuerza cortante que toma el concreto, V_{cR} , se obtendrá multiplicando los valores dados por las ecs. 2.19 ó 2.20 por:

$$1 + 0.007 \frac{P_u}{A_g}$$

usando A_s en cm^2 , f_c^* en kg/cm^2 y P_u en kg , respectivamente.

Para valuar la cuantía p se usará el área de las barras de la capa más próxima a la cara de tensión o a la de compresión mínima en secciones rectangulares, y $0.33A_s$ en secciones circulares, donde A_s es el área total de acero en la sección. Para estas últimas, $b d$ se sustituirá por A_g , donde A_g es el área bruta de la sección transversal.

Si P_u es mayor que

$$F_R (0.7 f_c^* A_g + 2000 A_s)$$

V_{cR} se hará variar linealmente en función de P_u , hasta cero para

$$P_u = F_R (A_g f_c^* + A_s f_y)$$

b) Flexotensión

En miembros sujetos a flexotensión, V_{cR} , se obtendrá multiplicando los valores dados por las ecs. 2.19 ó 2.20 por

$$1 - 0.03 P_u / A_g$$

Para valuar la cuantía p y tratar secciones circulares, se aplicará lo antes dicho para miembros a flexocompresión.

2.5.1.4 Miembros de concreto presforzado

a) Presfuerzo total adherido

En secciones con presfuerzo total (Cap. 9), donde los tendones estén adheridos y no estén situados en la zona de transferencia, la fuerza V_{cR} se calculará con la expresión:

$$V_{cR} = F_R b d \left(0.15 \sqrt{f_c^*} + 50 \frac{V d_p}{M} \right) \quad (2.21)$$

Sin embargo, no es necesario tomar V_{cR} menor que:

$$0.5F_Rbd\sqrt{f_c^*}$$

ni deberá tomarse mayor que

$$1.3F_Rbd\sqrt{f_c^*}$$

En la expresión 2.21, M y V son el momento flexionante y la fuerza cortante que actúan en la sección transversal, y d_p es la distancia de la fibra extrema en compresión al centroide de los tendones de presfuerzo. El peralte efectivo, d, es la distancia de la fibra extrema en compresión al centroide de los tendones de presfuerzo situados en la zona de tensión, sin que tenga que tomarse menor que 0.8 veces el peralte total.

b) Presfuerzo parcial o presfuerzo no adherido

En secciones con presfuerzo parcial, y en secciones con presfuerzo total donde los tendones no estén adheridos, o situados en la zona de transferencia, se aplicarán las ecs. 2.19 ó 2.20, según el caso. El peralte efectivo, d, se calculará con la expresión

$$\frac{A_{sp} f_{sp} d_p + A_s f_y d_s}{A_{sp} f_{sp} + A_s f_y}$$

Donde:

A_{sp} área de acero de presfuerzo;

f_{sp} esfuerzo en el acero de presfuerzo, A_{sp} , cuando se alcanza la resistencia a flexión del elemento; y

d_s distancia entre la fibra extrema a compresión y el centroide del acero ordinario a tensión.

En ambos casos la contribución de los patines en vigas T, I y L se valuarán con el criterio que se prescribe en la sección 2.5.1.1 para vigas sin presfuerzo.

2.5.2 Refuerzo por tensión diagonal en vigas y columnas sin presfuerzo

2.5.2.1 Requisitos generales

Este refuerzo debe estar formado por estribos cerrados perpendiculares u oblicuos al eje de la pieza, barras dobladas o una combinación de estos elementos. También puede usarse malla de alambre soldado, uniéndola según la sección 5.6.2. Los estribos deben rematarse como se indica en la sección 5.1.7.

Para estribos de columnas, vigas principales y arcos, no se usará acero de f_y mayor que 4 200 kg/cm². Para dimensionar, el esfuerzo de fluencia de la malla no se tomará mayor que 4 200 kg/cm².

No se tendrán en cuenta estribos que formen un ángulo con el eje de la pieza menor de 45 grados, ni barras dobladas en que dicho ángulo sea menor de 30 grados.

2.5.2.2 Refuerzo mínimo

En vigas debe suministrarse un refuerzo mínimo por tensión diagonal cuando la fuerza cortante de diseño, V_u , sea menor que V_{cR} . El área de refuerzo mínimo para vigas será la calculada con la siguiente expresión:

$$A_{v,mín} = 0.30\sqrt{f_c^*} \frac{b s}{f_y} \quad (2.22)$$

Este refuerzo estará formado por estribos verticales de diámetro no menor de 0.79 cm (número 2.5), cuya separación no excederá de medio peralte efectivo, $d/2$.

2.5.2.3 Separación del refuerzo transversal

- a) Cuando V_u sea mayor que V_{cR} , la separación, s , del refuerzo por tensión diagonal requerido se determinará con:

$$s = \frac{F_R A_v f_y d (\text{sen } \theta + \text{cos } \theta)}{V_{sR}} \quad (2.23)$$

Donde

A_v área transversal del refuerzo por tensión diagonal comprendido en una distancia s ;

θ ángulo que dicho refuerzo forma con el eje de la pieza; y

V_{sR} fuerza cortante de diseño que toma el acero transversal ($V_{sR} = V_u - V_{cR}$).

Para secciones circulares se sustituirá el peralte efectivo, d , por el diámetro de la sección, D .

El refuerzo por tensión diagonal nunca será menor que el calculado según la sección 2.5.2.2. La separación, s , no debe ser menor de 6 cm.

- b) Si V_u es mayor que V_{cR} pero menor o igual que

$$1.5F_R b d \sqrt{f_c^*}$$

la separación de estribos perpendiculares al eje del elemento no deberá ser mayor que $0.5d$.

- c) Si V_u es mayor que

$$1.5F_R b d \sqrt{f_c^*}$$

la separación de estribos perpendiculares al eje del elemento no deberá ser mayor que 0.25d.

2.5.2.4 Limitación para V_u

En ningún caso se permitirá que V_u sea superior a:

a) En vigas

$$2.5F_Rbd\sqrt{f_c^*}$$

b) En columnas

$$2F_Rbd\sqrt{f_c^*}$$

c) En marcos dúctiles, donde V_{cR} sea igual a cero

$$2F_Rbd\sqrt{f_c^*}$$

2.5.2.5 Fuerza cortante que toma un solo estribo o grupo de barras paralelas dobladas

Cuando el refuerzo conste de un solo estribo o grupo de barras paralelas dobladas en una misma sección, su área se calculará con:

$$A_v = \frac{V_u - V_{cR}}{F_R f_y \sin \theta} \quad (2.24)$$

En este caso no se admitirá que V_u sea mayor que:

$$1.5F_Rbd\sqrt{f_c^*}$$

2.5.3 Refuerzo por tensión diagonal en vigas presforzadas

2.5.3.1 Requisitos generales

Este refuerzo estará formado por estribos perpendiculares al eje de la pieza, con esfuerzo especificado de fluencia, f_y , no mayor que 4 200 kg/cm², o por malla de alambre soldado cuyo esfuerzo especificado de fluencia, f_y , no se tomará mayor que 4 200 kg/cm².

2.5.3.2 Refuerzo mínimo

El refuerzo mínimo por tensión diagonal prescrito en la sección 2.5.2.2 se usará, asimismo, en vigas parcial o totalmente presforzadas; en las totalmente presforzadas la separación de los estribos que forman el refuerzo mínimo será de $0.75h$.

2.5.3.3 Fuerza cortante que toma el refuerzo transversal

Cuando la fuerza cortante de diseño, V_u , sea mayor que V_{CR} , se requiere refuerzo por tensión diagonal. Su contribución a la resistencia se determinará con la ec. 2.23 con las limitaciones siguientes:

a) Vigas con presfuerzo total

- 1) La separación de estribos no debe ser menor de 6 cm.
- 2) Si V_u es mayor que V_{CR} pero menor o igual que $1.5F_Rbd\sqrt{f_c^*}$ si se usa kg/cm^2 y cm la separación no deberá ser mayor que $0.75h$, donde h es el peralte total de la pieza.
- 3) Si V_u es mayor que $1.5F_Rbd\sqrt{f_c^*}$ si se usa kg/cm^2 y cm la separación de los estribos no deberá ser mayor que $0.37h$.
- 4) En ningún caso se admitirá que V_u sea mayor que $2.5F_Rbd\sqrt{f_c^*}$ si se usa kg/cm^2 y cm

b) Vigas con presfuerzo parcial

En vigas con presfuerzo parcial se aplicará lo dispuesto en la sección 2.5.2 para elementos sin presfuerzo.

2.5.4 Proximidad a reacciones y cargas concentradas

Cuando una reacción comprima directamente la cara del miembro que se considera, las secciones situadas a menos de una distancia d del paño de apoyo pueden dimensionarse para la misma fuerza cortante de diseño que actúa a la distancia d . En elementos presforzados, las secciones situadas a menos de $h/2$ del paño del apoyo pueden dimensionarse con la fuerza cortante de diseño que actúa a $h/2$.

Cuando una carga concentrada se transmite al miembro a través de vigas secundarias que llegan a sus caras laterales, se tomará en cuenta su efecto sobre la tensión diagonal del miembro principal cerca de la unión.

Para el efecto, se deberá colocar refuerzo transversal (estribos de suspensión) en la zona de intersección de las vigas, sobre la viga principal (fig. 2.1). Este refuerzo deberá resistir una fuerza cortante igual a

$$V_u \frac{h_s}{h_p}$$

Donde V_u es la suma de las fuerzas cortantes de diseño de las vigas secundarias y h_s y h_p son los peraltes de las vigas secundaria y principal, respectivamente. Es adicional al necesario por fuerza cortante en la viga principal, y se colocará en ella en la longitud indicada en la fig. 2.1.

El lecho inferior del refuerzo longitudinal de la viga secundaria deberá colocarse sobre el correspondiente de la viga principal, y deberá anclarse en ella considerando como sección crítica el paño de los estribos adicionales (fig. 2.1).

2.5.5 Vigas con tensiones perpendiculares a su eje

Si una carga se transmite a una viga de modo que produzca tensiones perpendiculares a su eje, como sucede en vigas que reciben cargas de losa en su parte inferior, se suministrarán estribos adicionales en la viga, calculados para que transmitan la carga a la viga.

2.5.6 Interrupción y traslape del refuerzo longitudinal

En tramos comprendidos a un peralte efectivo de las secciones donde, en zonas de tensión, se interrumpa más que 33 por ciento, o traslape más que 50 por ciento del refuerzo longitudinal, la fuerza cortante máxima que puede tomar el concreto se considerará de $0.7V_{cR}$.

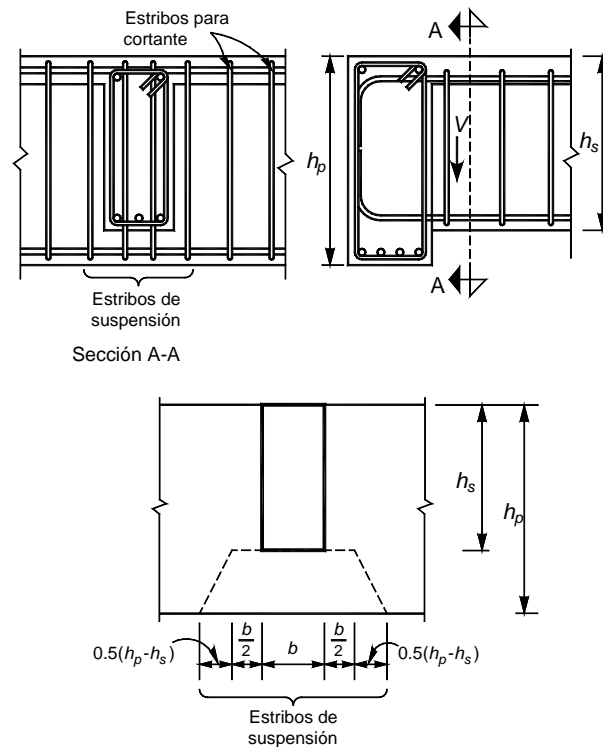


Figura 2.1 Transmisión de fuerzas y conexión entre vigas secundarias y principales.

2.5.7 Fuerza cortante en vigas diafragma

Para determinar la fuerza cortante, V_{CR} , que resiste el concreto en vigas diafragma (definidas en la sección 2.2.5), se aplicará lo que en la sección 2.5.1.1 se dispone para vigas con relación L/h menor que 4.

2.5.7.1 Sección crítica

La sección crítica para fuerza cortante se considerará situada a una distancia del paño del apoyo igual a $0.15L$ en vigas con carga uniformemente repartida, e igual a la mitad de la distancia a la carga más cercana en vigas con cargas concentradas, pero no se supondrá a más de un peralte efectivo del paño del apoyo si las cargas y reacciones comprimen directamente dos caras opuestas de la viga, ni a más de medio peralte efectivo en caso contrario.

2.5.7.2 Refuerzo mínimo

En las vigas diafragma se suministrarán refuerzos vertical y horizontal que en cada dirección cumpla con los requisitos de la sección 5.7, para refuerzo por cambios volumétricos.

2.5.7.3 Fuerza cortante que toma el refuerzo transversal

Si la fuerza cortante de diseño, V_u , es mayor que V_{cR} , la diferencia se tomará con refuerzo. El refuerzo que se determine en la sección crítica antes definida se usará en todo el claro.

a) En vigas donde las cargas y reacciones comprimen directamente caras opuestas dicho refuerzo constará de estribos cerrados verticales y barras horizontales, cuyas contribuciones se determinarán como:

1) Contribución del refuerzo vertical

La contribución del refuerzo vertical, A_v , se estimará igual a:

$$0.083 F_R f_{yv} d A_v \frac{1+L/d}{s} \quad (2.25)$$

Donde

A_v área del acero vertical comprendida en cada distancia s ; y

f_{yv} esfuerzo de fluencia del acero A_v .

2) Contribución del refuerzo horizontal

La contribución del refuerzo horizontal, A_{vh} , se supondrá igual a:

$$0.083 F_R f_{yh} d A_{vh} \frac{11-L/d}{s_h} \quad (2.26)$$

Donde

A_{vh} área de acero horizontal comprendida en cada distancia s_h ; y

f_{yh} esfuerzo de fluencia del acero A_{vh} .

b) En vigas donde las cargas y reacciones no comprimen directamente dos caras opuestas, además de lo aquí prescrito, se tomarán en cuenta las disposiciones de las secciones 2.5.4 y 2.5.5 que sean aplicables.

Las zonas próximas a los apoyos se dimensionarán de acuerdo con la sección 6.1.4.4.

2.5.7.4 Limitación para V_u

La fuerza V_u no debe ser mayor que

$$2F_R b d \sqrt{f_c^*}$$

2.5.8 Refuerzo longitudinal en trabes

Deberá proporcionarse acero longitudinal adicional en las paredes verticales del elemento, que estará constituido, como mínimo, por barras de 0.79 cm de diámetro (número 2.5) colocadas con una separación máxima de 35 cm.

2.5.9 Fuerza cortante en losas y zapatas

La resistencia de losas y zapatas a fuerza cortante en la vecindad de cargas o reacciones concentradas será la menor de las correspondientes a las dos condiciones que siguen:

- a) La losa o zapata actúa como una viga ancha en tal forma que las grietas diagonales potenciales se extenderían en un plano que abarca todo el ancho. Este caso se trata de acuerdo con las disposiciones de las secciones 2.5.1.1, 2.5.1.2 y 2.5.2. En losas planas, para esta revisión se supondrá que el 75 por ciento de la fuerza cortante actúa en la franja de columna y el 25 por ciento en las centrales (sección 6.3.3.2).
- b) Existe una acción en dos direcciones de manera que el agrietamiento diagonal potencial se presentaría sobre la superficie de un cono o pirámide truncados en torno a la carga o reacción concentrada. En este caso se procederá como se indica en las secciones 2.5.9.1 a 2.5.9.5.

2.5.9.1 Sección crítica

La sección crítica se supondrá perpendicular al plano de la losa o zapata y se localizará de acuerdo con lo siguiente:

- a) Si el área donde actúa la reacción o la carga concentrada no tiene entrantes, la sección crítica formará una figura semejante a la definida por la periferia del área cargada, a una distancia de ésta igual a $d/2$, donde d es el peralte efectivo de la losa.
- b) Si el área cargada tiene entrantes, en ellas la sección crítica se hará pasar de modo que su perímetro sea mínimo y que en ningún punto su distancia a la periferia del área cargada sea menor que $d/2$. Por lo demás, se aplicará lo dicho en el inciso 2.5.9.1.a.
- c) En losas planas aligeradas también se revisará como sección crítica la situada a $d/2$ de la periferia de la zona maciza alrededor de las columnas.
- d) Cuando en una losa o zapata haya aberturas que disten de una carga o reacción concentradas menos de diez veces el espesor del elemento, o cuando la abertura se localice en una franja de columna, como se define en la sección 6.3.3.2, no se considerará efectiva la parte de la sección crítica comprendida entre las rectas tangentes a la abertura y concurrentes en el centroide del área cargada.

2.5.9.2 Esfuerzo cortante de diseño

- a) Si no hay transmisión de momento entre la losa o zapata y la columna, o si el momento por transmitir, M_u , no excede de $0.2V_u d$, el esfuerzo cortante de diseño, v_u , se calculará con la expresión siguiente:

$$v_u = \frac{V_u}{b_o d} \quad (2.27)$$

Donde:

b_o es el perímetro de la sección crítica y V_u la fuerza cortante de diseño en dicha sección.

- b) Cuando haya transferencia de momento, se supondrá que una fracción del momento dada por

$$\alpha = 1 - \frac{1}{1 + 0.67 \sqrt{(c_1 + d) / (c_2 + d)}} \quad (2.28)$$

se transmite por excentricidad de la fuerza cortante total, con respecto al centroide de la sección crítica definida antes.

El esfuerzo cortante máximo de diseño, v_u , se obtendrá tomando en cuenta el efecto de la carga axial y del momento, suponiendo que los esfuerzos cortantes varían linealmente (fig. 2.2). En columnas rectangulares c_1 es la dimensión paralela al momento transmitido y c_2 es la dimensión perpendicular a c_1 . En columnas circulares $c_1 = c_2 = 0.9D$. El resto del momento, es decir la fracción $1 - \alpha$, debe transmitirse por flexión en un ancho igual a $c_2 + 3h$, de acuerdo con la sección 8.4.

2.5.9.3 Resistencia de diseño del concreto

El esfuerzo cortante máximo de diseño obtenido con los criterios anteriores no debe exceder de

$$F_R (0.5 + \lambda) \sqrt{f_c^*} ; \text{ ni de } F_R \sqrt{f_c^*} \quad (2.29)$$

a menos que se suministre refuerzo como se indica en las secciones 2.5.9.4 y 2.5.9.5.

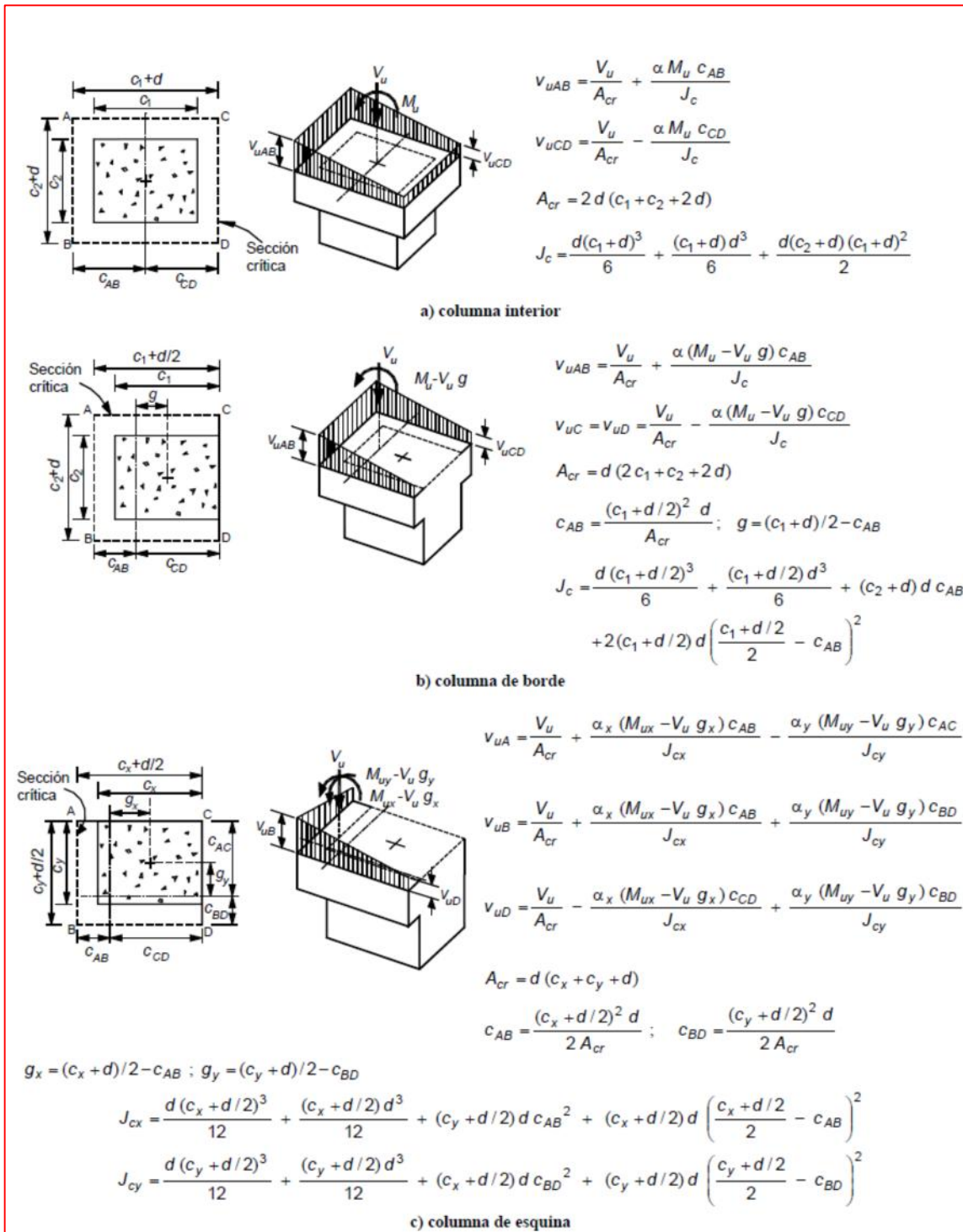


Figura 2.2 Transmisión de momento entre columna rectangular y losa o zapata.

En la expresión anterior, γ es la relación del lado corto al lado largo del área donde actúa la carga o reacción.

Al considerar la combinación de acciones permanentes, variables y sismo, en la ec. 2.29 y en las secciones 2.5.9.4 y 2.5.9.5, el factor de resistencia F_R se tomará igual a 0.7 en lugar de 0.8.

2.5.9.4 Refuerzo mínimo

En losas planas debe suministrarse un refuerzo mínimo que sea como el descrito en la sección 2.5.9.5, usando estribos de 0.64 cm o más de diámetro, espaciados a no más de $d/3$. Este refuerzo se mantendrá hasta no menos de un cuarto del claro correspondiente. Si la losa es aligerada, el refuerzo mínimo se colocará en las nervaduras de ejes de columnas y en las adyacentes a ellas.

2.5.9.5 Refuerzo necesario para resistir la fuerza cortante

a) Consideraciones generales

Para calcular el refuerzo necesario se considerarán dos vigas ficticias perpendiculares entre sí, que se cruzan sobre la columna. El ancho, b , de cada viga será igual al peralte efectivo de la losa, d , más la dimensión horizontal de la cara de columna a la cual llega si ésta es rectangular y su peralte será igual al de la losa. Si la columna es circular se puede tratar como cuadrada de lado igual a $(0.8D - 0.2d)$, donde D es el diámetro de la columna. En cada una de estas vigas se suministrarán estribos verticales cerrados con una barra longitudinal en cada esquina y cuya separación será 0.85 veces la calculada con la ec. 2.23, sin que sea mayor que $d/3$; la separación transversal entre ramas verticales de los estribos no debe exceder de 20 cm.

La separación determinada para cada viga en la sección crítica se mantendrá en una longitud no menor que un cuarto del claro entre ejes de columnas en el caso de losas planas, o hasta el borde en zapatas, a menos que mediante un análisis se demuestre que puede interrumpirse antes.

b) Resistencia de diseño

Al aplicar la ec. 2.23 se supondrá

$$V_u = v_u b d \quad (2.30)$$

y

$$V_{cR} = 0.13F_R b d \sqrt{f_c^*} \quad (2.31)$$

Donde v_u es el esfuerzo cortante máximo de diseño que actúa en la sección crítica en cada viga ficticia, calculado de acuerdo con la sección 2.5.9.2.

En ningún caso se admitirá que v_u sea mayor que

$$0.4F_R \sqrt{f_c^*}$$

2.5.10 Resistencia a fuerza cortante por fricción

2.5.10.1 Requisitos generales

Estas disposiciones se aplican en secciones donde rige el cortante directo y no la tensión diagonal (en ménsulas cortas, por ejemplo, y en detalles de conexiones de estructuras prefabricadas). En tales casos, si se necesita refuerzo, éste deberá ser perpendicular al plano crítico por cortante directo. Dicho refuerzo debe estar bien distribuido en la sección definida por el plano crítico y debe estar anclado a ambos lados de modo que pueda alcanzar su esfuerzo de fluencia en el plano mencionado.

2.5.10.2 Resistencia de diseño

La resistencia a fuerza cortante, V_R , se tomará como el menor de los valores calculados con las expresiones 2.32 a 2.34:

$$F_R \mu (A_{vf} f_y + N_u) \quad (2.32)$$

$$F_R [14A + 0.8 (A_{vf} f_y + N_u)] \quad (2.33)$$

$$0.25 F_R f_c^* A \quad (2.34)$$

Donde

A_{vf} área del refuerzo por cortante por fricción;

A área de la sección definida por el plano crítico;

N_u fuerza de diseño de compresión normal al plano crítico; y

μ coeficiente de fricción que se tomará igual a:

1.4 en concreto colado monolíticamente;

1.0 para concreto colado contra concreto endurecido; o

0.7 entre concreto y acero laminado.

Los valores de μ anteriores se aplicarán si el concreto endurecido contra el que se coloca concreto fresco está limpio y libre de lechada, y tiene rugosidades con amplitud total del orden de 0.05 cm o más, así como si el acero está limpio y sin pintura.

En las expresiones anteriores, f_y no se supondrá mayor de 4 200 kg/cm².

2.5.10.3 Tensiones normales al plano crítico

Cuando haya tensiones normales al plano crítico, sea por tensión directa o por flexión, en A_{vf} no se incluirá el área de acero necesaria por estos conceptos.

2.6 Torsión

Las disposiciones que siguen son aplicables a tramos sujetos a torsión cuya longitud no sea menor que el doble del peralte total del miembro. Las secciones situadas a menos de la mitad del peralte efectivo $d/2$ de la cara del apoyo pueden dimensionarse para la torsión que actúa a un peralte efectivo.

En esta sección se entenderá por un elemento con sección transversal hueca a aquél que tiene uno o más huecos longitudinales, de tal manera que el cociente entre A_g y A_{cp} es menor que 0.85. El área A_g en una sección hueca es sólo el área del concreto y no incluye el área de los huecos; su perímetro es el mismo que el de A_{cp} . A_{cp} es el área de la sección transversal incluida en el perímetro exterior del elemento de concreto, p_{cp} . En el cálculo de A_{cp} y p_{cp} , en elementos colados monolíticamente con la losa, se deberán incluir los tramos de losa indicados en la fig. 2.3, excepto cuando el parámetro A_{cp}^2/p_{cp} , calculado para vigas con patines, sea menor que el calculado para la misma viga ignorando los patines.

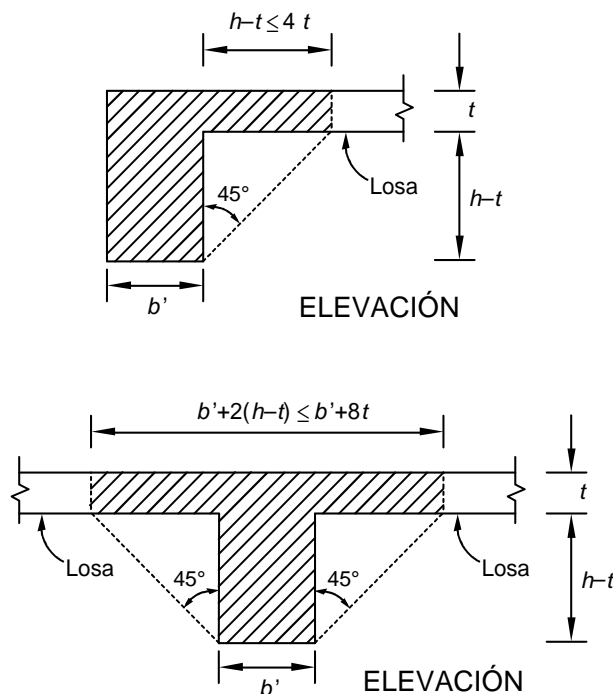


Figura 2.3 Ejemplos del tramo de losa que debe considerarse en el cálculo de A_{cp} y p_{cp} .

Si la sección se clasifica como maciza, A_g se hará igual a A_{cp} en las expresiones 2.35, 2.36 y 2.37.

2.6.1 Elementos en los que se pueden despreciar los efectos de torsión.

Pueden despreciarse los efectos de torsión en un elemento si el momento torsionante de diseño, T_u , es menor que:

a) Para miembros sin presfuerzo

$$0.27 F_R \sqrt{f_c^*} \frac{A_g^2}{P_{cp}} \quad (2.35)$$

b) Para miembros con presfuerzo

$$0.27 F_R \sqrt{f_c^*} \frac{A_g^2}{P_{cp}} \sqrt{1 + \frac{f_{cp}}{\sqrt{f_c^*}}} \quad (2.36)$$

donde f_{cp} es el esfuerzo de compresión efectivo debido al presfuerzo (después de que han ocurrido todas las pérdidas de presfuerzo), en el centroide de la sección transversal que resiste las fuerzas aplicadas externamente, o en la unión del alma y el patín, cuando el centroide queda dentro del patín.

En elementos de sección compuesta, f_{cp} , es el esfuerzo de compresión resultante en el centroide de la sección compuesta, o en la unión del alma y el patín, cuando el centroide queda dentro del patín, debido al presfuerzo y a los momentos que son únicamente resistidos por el elemento prefabricado.

c) Para miembros no presforzados sujetos a tensión o compresión axial

$$0.27 \sqrt{f_c^*} \frac{A_g^2}{P_{cp}} \sqrt{1 + \frac{N_u}{A_g \sqrt{f_c^*}}} \quad (2.37)$$

Donde: N_u es positiva en compresión.

Los elementos en que, de acuerdo con esta sección, no pueda despreciarse la torsión, tendrán refuerzo por torsión diseñado según la sección 2.6.3, y sus dimensiones mínimas serán las allí señaladas.

2.6.2 Cálculo del momento torsionante de diseño, T_u

En el análisis, para calcular T_u se usará la sección no agrietada.

2.6.2.1 Cuando afecta directamente al equilibrio

En estructuras en donde la resistencia a torsión se requiere para mantener el equilibrio (fig. 2.4.a) y, además, T_u excede a lo dispuesto en la sección 2.6.1, T_u será el momento torsionante que resulte del análisis, multiplicado por el factor de carga correspondiente.

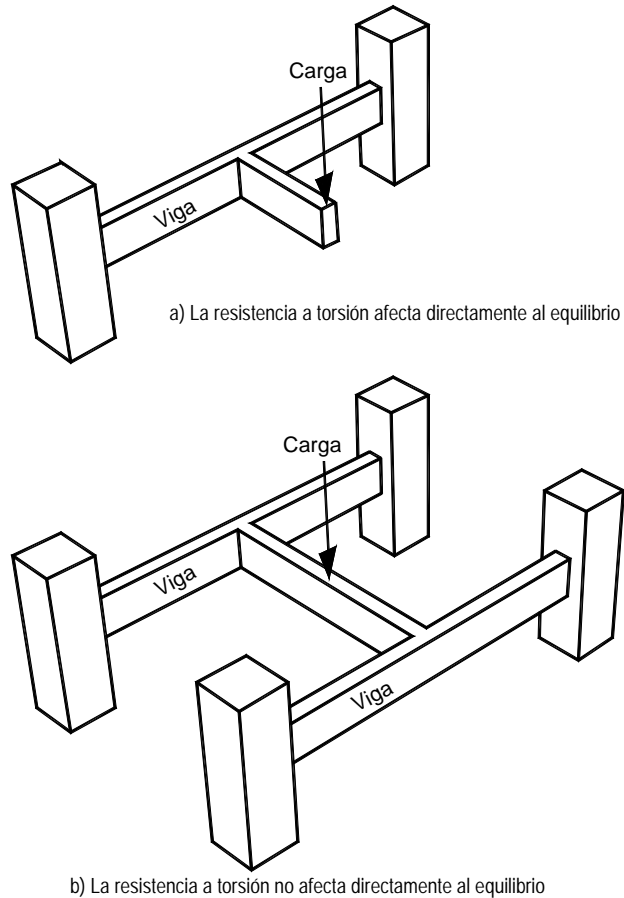


Figura 2.4 Ejemplos de vigas en las que existe torsión.

2.6.2.2 Cuando no afecta directamente al equilibrio

En estructuras en donde la resistencia a torsión no afecte directamente al equilibrio, es decir, en estructuras estáticamente indeterminadas donde puede ocurrir una reducción del momento torsionante en un miembro debido a la redistribución interna de fuerzas cuando el elemento se agrieta (fig. 2.4.b), el momento torsionante de diseño, T_u , puede reducirse a los valores de las ecuaciones 2.38 y 2.39, modificando las fuerzas cortantes y momentos flexionantes de manera que se conserve el equilibrio:

a) Para elementos sin presfuerzo

$$F_R \sqrt{f_c^*} \frac{A_{cp}^2}{P_{cp}} \quad (2.38)$$

b) Para elementos con presfuerzo

$$\left(F_R \sqrt{f_c^*} \frac{A_{cp}^2}{P_{cp}} \sqrt{1 + \frac{f_{cp}}{\sqrt{f_c^*}}} \right) \quad (2.39)$$

c) Para miembros no presforzados sujetos a tensión o compresión axial

$$F_R \sqrt{f_c^*} \frac{A_{cp}^2}{P_{cp}} \sqrt{1 + \frac{N_u}{A_g \sqrt{f_c^*}}} \quad (2.40)$$

2.6.2.3 Cuando pasa de una condición isostática a hiperestática

Cuando en una estructura se presente una condición isostática y, posteriormente, la posibilidad de una redistribución interna de fuerzas (condición hiperestática), el momento de diseño final, T_u , será como sigue:

$$T_u = T_{ui} + T_{uh} \quad (2.41)$$

Donde

T_{ui} momento torsionante de diseño (sin ninguna reducción), calculado considerando sólo las cargas que actúan en la condición isostática; y

T_{uh} momento torsionante de diseño, causado por las cargas adicionales a las que originan T_{ui} , que se tiene en la condición hiperestática. Para el cálculo de T_{uh} se considerará lo especificado en la sección 2.6.2.2.

2.6.3 Resistencia a torsión

2.6.3.1 Dimensiones mínimas

Las dimensiones de la sección transversal del elemento sometido a torsión deben ser tales que:

a) Para elementos de sección transversal maciza se cumpla:

$$\sqrt{\left(\frac{V_u}{b d}\right)^2 + \left(\frac{T_u p_h}{1.7 A_{oh}^2}\right)^2} \leq F_R \left(\frac{V_{cR}}{b d} + 2\sqrt{f_c^*}\right) \quad (2.42)$$

b) Para elementos de sección transversal hueca se cumpla:

$$\left(\frac{V_u}{b d} + \frac{T_u p_h}{1.7 A_{oh}^2} \leq F_R \left(\frac{V_{cR}}{b d} + 2\sqrt{f_c^*}\right) \right) \quad (2.43)$$

Donde:

p_h perímetro, medido en el eje, del estribo de refuerzo por torsión más alejado; y

A_{oh} área comprendida por p_h , (figura 2.5).

- c) Si el espesor de la pared de una sección transversal hueca varía a lo largo del perímetro de dicha sección, la ecuación 2.43 deberá evaluarse en la condición más desfavorable, es decir, cuando el término del lado izquierdo sea mínimo.
- d) Si el espesor de la pared es menor que A_{oh}/ρ_h , el segundo término de la ec. 2.43 deberá tomarse como:

$$\frac{T_u}{1.7 A_{oh} t}$$

Donde t es el espesor de la pared de la sección transversal hueca en el punto que se está revisando.

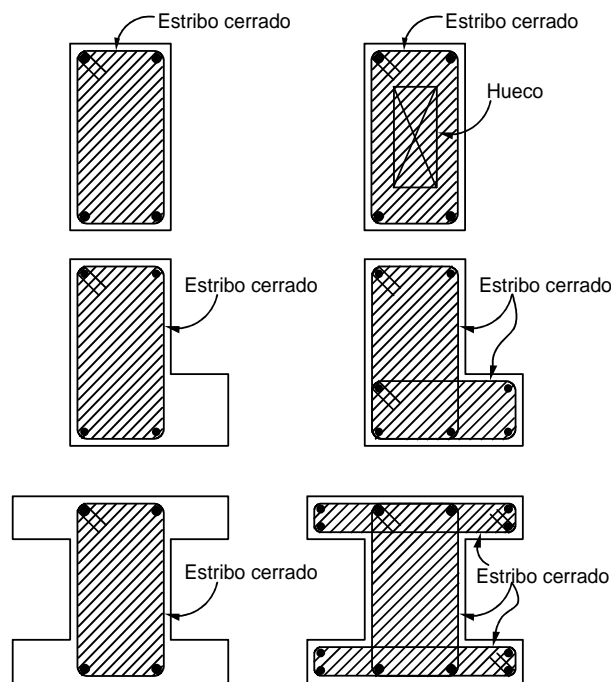


Figura 2.5 Definición del área A_{oh} (zonas sombreadas).

2.6.3.2 Refuerzo por torsión

El refuerzo por torsión consistirá de refuerzo transversal y de refuerzo longitudinal.

a) Refuerzo transversal

El área de estribos cerrados que formarán el refuerzo transversal por torsión se calculará con la expresión siguiente:

$$A_t = \frac{T_u s}{F_R 2 A_o f_{yv} \cot \phi} \quad (2.44)$$

Donde

- A_t área transversal de una sola rama de estribo que resiste torsión, colocado a una separación s ;
- A_o área bruta encerrada por el flujo de cortante e igual a $0.85 A_{oh}$;
- s separación de los estribos que resisten la torsión;
- f_{yv} esfuerzo especificado de fluencia de los estribos; el cual no excederá de $4\,200\text{ kg/cm}^2$; y
- φ ángulo con respecto al eje de la pieza, que forman los puntales de compresión que se desarrollan en el concreto para resistir torsión según la teoría de la analogía de la armadura espacial (fig. 2.6). No debe ser menor de 30 grados ni mayor de 60 grados. Se recomienda que $\varphi = 45$ grados para elementos sin presfuerzo o parcialmente presforzados y $\varphi = 37.5$ grados para elementos totalmente presforzados.

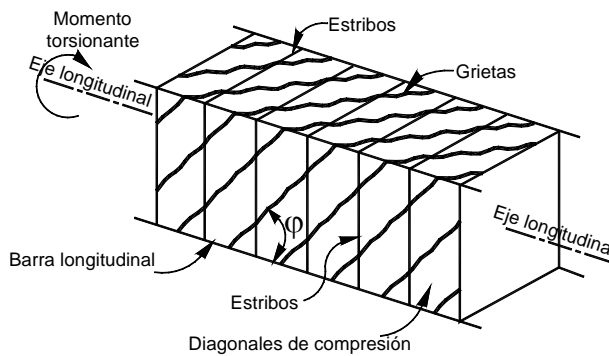


Figura 2.6 Analogía de la armadura espacial, en torsión pura.

b) Refuerzo longitudinal

El área de barras longitudinales para torsión, A_{st} , adicionales a las de flexión, no será menor que la calculada con la siguiente expresión:

$$A_{st} = \frac{A_t}{s} p_h \frac{f_{yv}}{f_y} \cot^2 \varphi \quad (2.45)$$

Donde

- f_y esfuerzo especificado de fluencia del acero de refuerzo longitudinal para torsión; y
- φ debe tener el mismo valor que el utilizado en la ec. 2.44.

2.6.3.3 Detalles del refuerzo

a) Refuerzo transversal

Este refuerzo estará formado por estribos cerrados perpendiculares al eje del miembro, anclados por medio de ganchos que formen un ángulo de 135 grados, y por barras longitudinales o tendones. En miembros circulares los estribos serán circulares.

El refuerzo necesario para torsión se combinará con el requerido para otras fuerzas interiores, a condición de que el área suministrada no sea menor que la suma de las áreas individuales necesarias y que se cumplan los requisitos más restrictivos en cuanto a separación y distribución del refuerzo.

El refuerzo por torsión se suministrará cuando menos en una distancia igual a la suma del peralte total más el ancho ($h + b$), más allá del punto teórico en que ya no se requiere.

En secciones huecas, la distancia entre el eje del refuerzo transversal por torsión y la cara interior de la pared de la sección hueca no será menor que:

$$0.5 \frac{A_{oh}}{P_h}$$

b) Refuerzo longitudinal

El refuerzo longitudinal deberá tener la longitud de desarrollo más allá de la sección donde deja de ser necesaria por torsión. El diámetro mínimo de las barras que forman el refuerzo longitudinal será de 1.27 cm (número 4).

En vigas presforzadas, el refuerzo longitudinal total (incluyendo el acero de presfuerzo) en una sección debe resistir el momento flexionante de diseño en dicha sección más una fuerza de tensión longitudinal concéntrica igual a $A_{st} f_y$, basada en la torsión de diseño que se tiene en la misma sección.

2.6.3.4 Refuerzo mínimo por torsión

a) Refuerzo transversal

En los elementos en que se requiera refuerzo por torsión, deberá proporcionarse un área de acero transversal mínima que se calculará con la siguiente expresión:

$$A_v + 2A_t = 0.30 \sqrt{f_c} * \frac{b s}{f_{yv}} \quad (2.46)$$

pero no será menor que $3.5bs/f_{yv}$, donde A_v es el área transversal de dos ramas de un estribo cerrado y A_t es el área transversal de una sola rama de un estribo cerrado, en cm^2 .

b) Refuerzo longitudinal

Debe proporcionarse un área de acero longitudinal mínima que está determinada por:

$$\left(A_{st,min} = \frac{1.3 \sqrt{f_c} * A_{cp}}{f_y} - \frac{A_t}{s} P_h \frac{f_{yv}}{f_y} \right) \quad (2.47)$$

En donde A_t/s no deberá ser menor que $1.75b/f_{yv}$ cm,

2.6.3.5 Separación del refuerzo por torsión

La separación s , determinada con la ec. 2.44, no será mayor que $p_h/8$, ni que 30 cm.

El refuerzo longitudinal debe distribuirse en el perímetro de los estribos cerrados con una separación máxima de 30 cm y se colocará una barra en cada esquina de los estribos. Las barras o tendones longitudinales deberán colocarse dentro de los estribos.

3. ESTADOS LÍMITE DE SERVICIO

3.1 Esfuerzos bajo condiciones de servicio

Para estimar los esfuerzos producidos en el acero y el concreto por acciones exteriores en condiciones de servicio, pueden utilizarse las hipótesis usuales de la teoría elástica de vigas. Si el momento de agrietamiento es mayor que el momento exterior, se considerará la sección completa del concreto sin tener en cuenta el acero. Si el momento de agrietamiento es menor que el momento actuante, se recurrirá a la sección transformada, despreciando el concreto agrietado. Para valuar el momento de agrietamiento se usará el módulo de rotura, $\overline{f_f}$, prescrito en la sección 1.5.1.3.

3.2 Deflexiones

Las dimensiones de elementos de concreto reforzado deben ser tales que las deflexiones que puedan sufrir bajo condiciones de servicio o trabajo se mantengan dentro de los límites prescritos en las Normas Técnicas Complementarias de la Ley de Edificaciones del Estado de Baja California, de Seguridad Estructural en Materia de Criterios y Acciones de Diseño Estructural.

3.2.1 Deflexiones en elementos no presforzados que trabajan en una dirección

La deflexión total será la suma de la inmediata más la diferida.

3.2.1.1 Deflexiones inmediatas

Las deflexiones que ocurren inmediatamente al aplicar la carga se calcularán con los métodos o fórmulas usuales para determinar deflexiones elásticas. A menos que se utilice un análisis más racional o que se disponga de datos experimentales, las deflexiones de elementos de concreto de peso normal se calcularán con un módulo de elasticidad congruente con la sección 1.5.1.4 y con el momento de inercia efectivo, I_e calculado con la ec 3.1, pero no mayor que I_g .

$$I_e = \left(\frac{M_{ag}}{M_{m\acute{a}x}} \right)^3 I_g + \left[1 - \left(\frac{M_{ag}}{M_{m\acute{a}x}} \right)^3 \right] I_{ag} \quad (3.1)$$

Donde

$$M_{ag} = \frac{\overline{f_f} I_g}{h_2} \quad (\text{momento de agrietamiento})(3.2)$$

$M_{\text{máx}}$ momento flexionante máximo correspondiente al nivel de carga para el cual se estima la deflexión; y

h_2 distancia entre el eje neutro y la fibra más esforzada a tensión.

En forma opcional, y como simplificación de la estimación anterior, se puede emplear el momento de inercia de la sección transformada agrietada (I_{ag}) en vez del momento de inercia efectivo.

En claros continuos, el momento de inercia que se utilice será un valor promedio calculado en la forma siguiente:

$$I = \frac{I_1 + I_2 + 2I_3}{4} \quad (3.3)$$

Donde I_1 e I_2 son los momentos de inercia de las secciones extremas del claro e I_3 el de la sección central. Si el claro sólo es continuo en un extremo, el momento de inercia correspondiente al extremo discontinuo se supondrá igual a cero, y en la ec. 3.3 el denominador será igual a 3.

3.2.1.2 Deflexiones diferidas

A no ser que se utilice un análisis más preciso, la deflexión adicional que ocurra a largo plazo en miembros de concreto normal clase 1, sujetos a flexión, se obtendrá multiplicando la flecha inmediata, calculada de acuerdo con la sección 3.2.1.1 para la carga sostenida considerada, por el factor

$$\frac{2}{1 + 50 p'} \quad (3.4)$$

Donde p' es la cuantía de acero a compresión (A_s'/bd). En elementos continuos se usará un promedio de p' calculado con el mismo criterio aplicado para determinar el momento de inercia.

Para elementos de concreto normal clase 2, el numerador de la ec. 3.4 será igual a 4.

3.3 Agrietamiento en elementos no presforzados que trabajan en una dirección

Cuando en el diseño se use un esfuerzo de fluencia mayor de 3 000 kg/cm² para el refuerzo de tensión, las secciones de máximo momento positivo y negativo se dimensionarán de modo que la cantidad

$$f_s \sqrt[3]{d_c A} \frac{h_2}{h_1} \quad (3.5)$$

no exceda los valores que se indican en la tabla 3.1, de acuerdo con la agresividad del medio a que se encuentre expuesta la estructura.

Tabla 3.1 Límites para la condición de agrietamiento.

Clasificación de exposición (ver tabla 4.1)	Valores máximos de la ecuación 3.5, en kg/cm
A1	40 000
A2	
B1	30 000
B2	
C	20 000
D	

En la ecuación 3.5:

- f_s esfuerzo en el acero en condiciones de servicio;
- d_c recubrimiento de concreto medido desde la fibra extrema en tensión al centro de la barra más próxima a ella;
- A área de concreto a tensión que rodea al refuerzo principal de tensión y cuyo centroide coincide con el de dicho refuerzo, dividida entre el número de barras (cuando el refuerzo principal conste de barras de varios diámetros, el número de barras equivalente se calculará dividiendo el área total de acero entre el área de la barra de mayor diámetro);
- h_1 distancia entre el eje neutro y el centroide del refuerzo principal de tensión; y
- h_2 distancia entre el eje neutro y la fibra más esforzada en tensión.

4. DISEÑO POR DURABILIDAD

4.1 Disposiciones generales

4.1.1 Requisitos básicos

La durabilidad será tomada en cuenta en el diseño, mediante la determinación de la clasificación de exposición de acuerdo con la sección 4.2 y, para esa clasificación, cumpliendo con los siguientes requisitos:

- a) Calidad y curado del concreto, de acuerdo con las secciones 4.3 a 4.6;
- b) Restricciones en los contenidos químicos, de acuerdo con la sección 4.8;
- c) Recubrimiento, de acuerdo con la sección 4.9; y

d) Precauciones en la reacción álcali–agregado, de acuerdo con la sección 4.10.

4.1.2 Requisito complementario

Además de los requisitos especificados en la sección 4.1.1, el concreto sujeto a la abrasión originada por tránsito (p.ej. pavimentos y pisos) satisfará los requisitos de la sección 4.7.

4.1.3 Tipos de cemento

Los requisitos que se prescriben en las secciones 4.3, 4.4 y 4.9 parten de suponer el empleo de concreto con cemento portland ordinario. Pueden usarse otros tipos de cemento portland (p.ej. resistente a los sulfatos, baja reactividad álcali–agregado) o cementos mezclados, (p.ej. cemento portland puzolánico, cemento portland con escoria granulada de alto horno). Éstos deberán ser evaluados para establecer los niveles de desempeño equivalentes a los obtenidos con concretos de cemento portland ordinario.

Pueden usarse otros sistemas que consistan en la protección o impregnación de la capa superficial. Estos sistemas serán evaluados para establecer niveles de desempeño equivalente a los concretos de cemento portland ordinario, al determinar la influencia de la durabilidad del recubrimiento para alcanzar los 50 años de vida de diseño.

Cuando se requiera una expectativa de vida útil diferente de 50 años, las previsiones anteriores se pueden modificar. La modificación se hará con base en la equivalencia del criterio de desempeño establecido anteriormente, junto con el sobrentendido de que los concretos de cemento portland ordinario pueden proporcionar un nivel satisfactorio de protección al refuerzo contra la corrosión por 50 años.

4.2 Clasificación de exposición

La clasificación de la exposición para una superficie de un miembro reforzado o presforzado se determinará a partir de la tabla 4.1. Esta tabla no necesita aplicarse a miembros de concreto simple, si tales miembros no incluyen metales que dependan del concreto para su protección contra los efectos del medio ambiente.

Para determinar la calidad del concreto requerida de acuerdo con las secciones 4.3 a 4.6 y 4.8, la clasificación de exposición para el miembro será la que corresponda a la superficie que tenga la condición de exposición más desfavorable.

Para determinar los requisitos de recubrimiento para protección del refuerzo contra la corrosión de acuerdo con la sección 4.9.3, la clasificación de la exposición se tomará como la que corresponda a la superficie a partir de la cual se mide el recubrimiento.

4.3 Requisitos para concretos con clasificaciones de exposición A1 y A2

Miembros sujetos a clasificaciones de exposición A1 o A2 serán curados en forma continua bajo temperatura y presión del ambiente por al menos tres días a partir del colado.

El concreto en los miembros tendrán una resistencia a compresión especificada, f_c' , no menor de 200 kg/cm².

4.4 Requisitos para concretos con clasificaciones de exposición B1, B2 y C

Miembros sujetos a clasificaciones de exposición B1, B2 o C serán curados en forma continua bajo condiciones de temperatura y presión del ambiente, por al menos siete días a partir del colado.

El concreto en el miembro tendrá una resistencia a compresión especificada, f_c' , no menor de:

- a) 200 kg/cm² para clasificación B1;
- b) 250 kg/cm² para clasificación B2; y
- c) 500 kg/cm² para clasificación C.

Adicionalmente, en los concretos para la clasificación C se especificará un contenido mínimo de cemento portland ordinario y una relación de agua/cemento máxima (ver tabla 4.5).

4.5 Requisitos para concretos con clasificación de exposición D

El concreto en los miembros sujetos a una clasificación de exposición D se especificará para asegurar su durabilidad bajo la exposición ambiente particular que se tenga y para la vida útil de diseño escogida.

4.6 Requisitos para concretos expuestos a sulfatos

Los concretos que estarán expuestos a soluciones o a suelos que contienen concentraciones peligrosas de sulfatos serán hechos con cementos resistentes a sulfatos y cumplirán con las relaciones agua–materiales cementantes máximas y las resistencias a compresión mínimas presentadas en la tabla 4.2.

4.7 Requisitos adicionales para resistencia a la abrasión

En adición a los otros requisitos de durabilidad de esta sección, el concreto para miembros sujetos a la abrasión proveniente del tránsito, tendrá una resistencia a la compresión especificada no menor que el valor aplicable dado en la tabla 4.3.

En superficies expuestas a tránsito intenso, no se tomará como parte de la sección resistente el espesor que pueda desgastarse. A éste se asignará una dimensión no menor de 1.5 cm, salvo que la superficie expuesta se endurezca con algún tratamiento.

4.8 Restricciones sobre el contenido de químicos contra la corrosión

4.8.1 Restricciones sobre el ion cloruro para protección contra la corrosión

El contenido total del ion cloruro en el concreto, calculado o determinado, basado en la mediciones del contenido de cloruros provenientes de los agregados, del agua de mezclado y de aditivos no excederá los valores dado en la tabla 4.4.

Cuando se hacen pruebas para determinar el contenido de iones de cloruro solubles en ácido, los procedimientos de ensayos se harán de acuerdo con ASTM C 1152.

No se adicionarán al concreto cloruros o aditivos químicos que los contengan en forma importante en elementos de concreto reforzado para clasificaciones de exposición B1, B2, o C, y en ningún elemento de concreto presforzado o curado a vapor.

Tabla 4.1 Clasificaciones de exposición.

Superficies y ambiente de exposición	Clasificación de exposición
a) Superficie de miembros en contacto con el terreno:	
1) Protegida por una membrana impermeable	A1
2) En suelos no agresivos	A2
3) En suelos agresivos ¹	D
b) Superficies de miembros en ambientes interiores:	
1) Encerrado totalmente dentro de un edificio, excepto por breve periodo de exposición al ambiente durante la construcción ²	A1
2) En edificios o sus partes donde los miembros pueden estar sujetos a humedecimiento y secado repetido ²	B1
c) Superficies de miembros no en contacto con el terreno y expuestos a ambientes exteriores ³ que son:	
1) No agresivos	A2
2) Ligeramente agresivos	B1
3) Agresivos	B2
d) Superficies de miembros en agua ⁴ :	
1) En contacto con agua dulce (dura)	B1
En agua dulce a presión (dura)	B2
En agua dulce corriente (dura)	B2
2) En contacto con agua dulce (suave)	B2
En agua dulce a presión (suave)	D
En agua dulce corriente (suave)	D
3) En agua con más de 20 000 ppm de cloruros:	
– Sumergida permanentemente	B2
– En zonas con humedecimiento y secado	C
e) Superficies de miembros en otros ambientes:	
En cualquier ambiente de exposición no descritos en los incisos de (a) a (d)	D

¹Se deben considerar agresivos los suelos permeables con pH < 4.0 o con agua freática que contiene más de un gramo (1 g) de iones de sulfato por litro. Suelos ricos en sales con pH entre 4 y 5 deben considerarse como clasificación de exposición C;

²Cuando se emplee en aplicaciones industriales, se deben considerar los efectos sobre el concreto de los procesos de manufactura que allí se realicen; en tales casos se puede requerir una reclasificación de la exposición a D;

³La frontera entre los diferentes ambientes exteriores depende de muchos factores los cuales incluyen distancia desde la fuente agresiva, vientos dominantes y sus intensidades;

⁴Para establecer las características de dureza del agua se requiere analizarla (ASTME 1116).

Tabla 4.2 Requisitos para concretos expuestos a soluciones que contengan sulfatos.

Exposición a sulfatos	Sulfatos solubles en agua (SO ₄) presentes en suelos, porcentaje por peso	Sulfatos (SO ₄) en agua, ppm	Tipos de cemento ¹	Máxima relación agua–materiales cementantes, por peso, concretos con agregados de peso normal ²	f _c ' mínima, concreto con agregado de peso normal y ligero, kg/cm ²
Despreciable	$0.00 \leq SO_4 < 0.10$	$0 \leq SO_4 < 150$	—	—	—
Moderada ³	$0.10 \leq SO_4 < 0.20$	$150 \leq SO_4 < 1500$	CPP, CPEG, CPC	0.50	300
Severa	$0.20 \leq SO_4 \leq 2.00$	$1500 \leq SO_4 < 10\ 000$	RS	0.45	350
Muy severa	$SO_4 > 2.00$	$SO_4 > 10\ 000$	RS más puzolana ⁴	0.45	350

¹CPP cemento portland puzolánico (clinker de cemento portland con C₃A < 8 %);

CPEG cemento portland con escoria granulada de alto horno (clinker de cemento portland con C₃A < 8 %);

CPC cemento portland compuesto (clinker de cemento portland con C₃A < 8 %);

RS cemento portland resistente a los sulfatos (C₃A < 5 %);

²Se puede requerir relaciones agua–materiales cementantes más bajos o resistencias más altas para reducción de la permeabilidad o para protección del acero contra la corrosión;

³Correspondería a agua de mar;

⁴Puzolana que haya mostrado mediante ensaye o experiencias previas que mejora la resistencia a los sulfatos cuando se emplea en concreto fabricado con cemento portland resistente a los sulfatos.

4.8.2 Restricción en el contenido de sulfato

El contenido de sulfato en el concreto al momento del colado, expresado como el porcentaje del peso de SO₃ soluble en ácido con relación al peso de cemento, no será mayor que 5 por ciento.

4.8.3 Restricciones sobre otras sales

No se incorporarán al concreto otras sales a menos que se pueda mostrar que no afectan adversamente la durabilidad.

4.9 Requisitos para el recubrimiento del acero de refuerzo

4.9.1 Disposición general

El recubrimiento libre del acero de refuerzo será el mayor de los valores determinados de las secciones 4.9.2 y 4.9.3, a menos que se requieran recubrimientos mayores por resistencia al fuego.

4.9.2 Recubrimiento necesario en cuanto a la colocación del concreto

El recubrimiento y el detallado del acero serán tales que el concreto pueda ser colocado y compactado adecuadamente de acuerdo con la sección 14.3.6.

El recubrimiento libre de toda barra de refuerzo no será menor que su diámetro, ni menor que lo señalado a continuación:

En columnas y trabes, 2 cm, en losas, 1.5 cm, y en cascarones, 1.0 cm. Si las barras forman paquetes, el recubrimiento libre, además, no será menor que 1.5 veces el diámetro de la barra más gruesa del paquete.

4.9.3 Recubrimiento para protección contra la corrosión

Cuando el concreto es colado en cimbras y compactado de acuerdo con la sección 14.3.6, el recubrimiento en vigas, trabes y contratrabes no será menor que el valor dado en la tabla 4.5, de acuerdo con la clasificación de exposición y la resistencia especificada del concreto. En losas, muros y elementos prefabricados el recubrimiento no será menor de 0.75 veces los indicados en la tabla 4.5, según corresponda, y no menor de 0.5 veces los mismos valores para el caso de cascarones.

Tabla 4.3 Requisitos de resistencia a compresión para abrasión¹.

Miembro y/o tipo de tránsito	Resistencia a compresión especificada ² , f_c' , kg/cm ²
Pisos comerciales e industriales sujetos a: Tránsito vehicular	250
Pavimentos o pisos sujetos a:	
a) Tránsito de poca frecuencia con llantas neumáticas (vehículos de hasta 3 ton	250
b) Tránsito con frecuencia media con llantas neumáticas (vehículos de más de 3 ton	300
c) Tránsito con llantas no neumáticas	400
d) Tránsito con llantas de acero	Por determinarse, pero no menor que 400

¹En forma alternativa, se pueden usar tratamientos superficiales para incrementar la resistencia a la abrasión;

² f_c' se refiere a la resistencia del concreto empleado en la zona de desgaste.

Cuando el concreto es colado sobre o contra el terreno y compactado de acuerdo con la sección 14.3.6, y no se conozcan las condiciones de agresividad del terreno, el mínimo recubrimiento para la superficie en contacto con el terreno será 7.5 cm, o 5.0 cm si se emplea plantilla o membrana impermeable entre el terreno y el concreto por colar.

4.10 Reacción álcali–agregado

Se deben tomar precauciones para minimizar el riesgo de daño estructural debido a la reacción álcali–agregado.

Tabla 4.4 Valores máximos de contenido de ion cloruro en el concreto al momento del colado.

Tipo de miembro	Máximo contenido de ion cloruro soluble en ácido, kg/m ³ de concreto
Concreto presforzado	0.50
Concreto reforzado expuesto a humedad o a cloruros en condiciones de servicio	0.80
Concreto reforzado que estará seco o protegido de la humedad en condiciones de servicio	1.6

Tabla 4.5 Recubrimiento libre mínimo requerido.

Clasificación de exposición	Resistencia a compresión especificada, kg/cm ²							
	150 ⁽¹⁾	200	250	300	400	500	600	700
	Recubrimiento mínimo requerido (cm)							
A1	3.0	2.5	2.5	2.0	2.0	2.0	1.5	1.5
A2	5.0	4.0	3.5	3.0	2.5	2.5	2.0	2.0
B1	6.5	5.0	4.0	3.5	3.0	3.0	2.5	2.5
B2	—	—	5.0	4.5	4.0	3.5	3.0	3.0
C	—	—	—	—	—	7.0 ⁽²⁾	6.5 ⁽²⁾	6.0 ⁽²⁾

¹ Ver sección 1.5.1.2 “Resistencia a compresión”;

² Además se requiere emplear un contenido de cemento portland no menor que 350 kg/m³ y una relación agua/cemento que no exceda 0.40.

5. REQUISITOS COMPLEMENTARIOS

5.1 Anclaje

5.1.1 Requisito general

La fuerza de tensión o compresión que actúa en el acero de refuerzo en toda sección debe desarrollarse a cada lado de la sección considerada por medio de adherencia en una longitud suficiente de barra o de algún dispositivo mecánico.

5.1.2 Longitud de desarrollo de barras a tensión

5.1.2.1 Barras rectas

La longitud de desarrollo, L_d , en la cual se considera que una barra a tensión se ancla de modo que desarrolle su esfuerzo de fluencia, se obtendrá multiplicando la longitud básica, L_{db} dada por la ec 5.1, por el factor o los factores indicados en la tabla 5.1. Las disposiciones de esta sección son aplicables a barras de diámetro no mayor que 3.81 cm (número 12).

$$L_{db} = \frac{a_s f_y}{3(c + K_{tr})\sqrt{f_c'}} \geq 0.11 \frac{d_b f_y}{\sqrt{f_c'}} \quad (5.1)$$

Donde

a_s área transversal de la barra;

d_b diámetro nominal de la barra;

c separación o recubrimiento; úsese el menor de los valores siguientes:

- 1) distancia del centro de la barra a la superficie de concreto más próxima;
- 2) la mitad de la separación entre centros de barras.

K_{tr} índice de refuerzo transversal; igual a $\frac{A_{tr} f_{yv}}{100 s n}$, donde s se expresa en cm;

A_{tr} área total de las secciones rectas de todo el refuerzo transversal comprendido en la separación s , y que cruza el plano potencial de agrietamiento entre las barras que se anclan;

f_{yv} esfuerzo especificado de fluencia de refuerzo transversal;

s máxima separación centro a centro del refuerzo transversal, en una distancia igual a L_d ; y

n número de barras longitudinales en el plano potencial de agrietamiento.

Por sencillez en el diseño, se permite suponer $K_{tr} = 0$, aunque haya refuerzo transversal.

En ningún caso L_d será menor que 30 cm.

La longitud de desarrollo, L_d , de cada barra que forme parte de un paquete de tres barras será igual a la que requeriría si estuviera aislada, multiplicada por 1.20. Cuando el paquete es de dos barras no se modifica L_d .

5.1.2.2 Barras con dobleces

Esta sección se refiere a barras a tensión que terminan con dobleces a 90 ó 180 grados que cumplan con los requisitos de la sección 5.5, seguidos de tramos rectos de longitud no menor que $12d_b$ para dobleces a 90 grados, ni menor que $4d_b$ para dobleces a 180 grados. En estas barras se toma como longitud de desarrollo la longitud paralela a la barra, comprendida entre la sección crítica y el paño externo de la barra después del doblez (fig. 5.1). La longitud de desarrollo se obtendrá multiplicando la longitud de desarrollo básica dada por la expresión

$$0.076 d_b f_y / \sqrt{f_c'} \quad (5.2)$$

por el factor o los factores de la tabla 5.2 que sean aplicables, pero sin que se tome menor que 15 cm ni que $8d_b$.

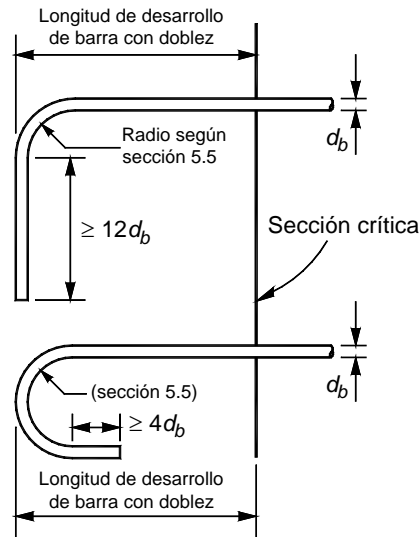


Figura 5.1 Longitud de desarrollo de barras con dobleces.

Tabla 5.1 Factores que modifican la longitud básica de desarrollo¹.

Condición del refuerzo	Factor
Barras de diámetro igual a 1.91 cm (número 6) o menor.	0.8
Barras horizontales o inclinadas colocadas de manera que bajo ellas se cuelen más de 30 cm de concreto.	1.3
En concreto ligero	1.3
Barras con f_y mayor de 4 200 kg/cm ² .	$2 - \frac{4200}{f_y}$;
Barras torcidas en frío de diámetro igual o mayor que 1.91 cm (número 6).	1.2
Acero de flexión en exceso ²	$\frac{A_{s, requerida}}{A_{s, proporcionada}}$
Barras lisas	2.0
Barras cubiertas con resina epóxica, o con lodo bentonítico:	
– Recubrimiento libre de concreto menor que $3d_b$, o separación libre entre barras menor que $6d_b$	1.5
– Otras condiciones	1.2
Todos los otros casos	1.0

¹Si se aplican varias condiciones, se multiplican los factores correspondientes;

²Excepto en zonas de articulaciones plásticas y marcos dúctiles.

5.1.3 Longitud de desarrollo de barras a compresión

La longitud de desarrollo de una barra a compresión será cuando menos el 60 por ciento de la que requeriría a tensión y no se considerarán efectivas porciones dobladas. En ningún caso será menor de 20 cm.

5.1.4 Vigas y muros

5.1.4.1 Requisitos generales

En vigas y muros con cargas en su plano, la fuerza de tensión a la que se refiere la sección 5.1.1, se valorará con el máximo momento flexionante de diseño que obra en la zona comprendida a un peralte efectivo a cada lado de la sección.

Tabla 5.2 Factores que modifican la longitud básica de desarrollo de barras con dobleces¹.

Condición del refuerzo	Factor
Barras de diámetro no mayor que 3.49 cm (número 11), con recubrimiento libre lateral (normal al plano del dobléz) no menor que 6 cm, y para barras con doblez a 90 grados, con recubrimiento libre del tramo de barra recto después del dobléz no menor que 5 cm	0.7
Barras de diámetro no mayor que 3.49 cm (número 11), confinadas en toda la longitud de desarrollo con estribos verticales u horizontales separados entre sí no más de $3d_b$	0.8
En concreto ligero	1.3
Barras lisas	1.9
Barras cubiertas con resina epóxica, o con lodo bentonítico	1.2
Todos los otros casos	1.0

¹Si se aplican varias condiciones, se multiplican los factores correspondientes;

Los requisitos de la sección 5.1.1 y del párrafo anterior se cumplen para el acero a tensión, si:

- Las barras que dejan de ser necesarias por flexión se cortan o se doblan a una distancia no menor que un peralte efectivo más allá del punto teórico donde, de acuerdo con el diagrama de momentos, ya no se requieren.
- En las secciones donde, según el diagrama de momentos flexionantes, teóricamente ya no se requiere el refuerzo que se corta o se dobla, la longitud que continúa de cada barra que no se corta ni se dobla es mayor o igual que $L_d + d$. Este requisito no es necesario en las secciones teóricas de corte más próximas a los extremos de vigas libremente apoyadas.
- A cada lado de toda sección de momento máximo, la longitud de cada barra es mayor o igual que la longitud de desarrollo, L_d , que se define en la sección 5.1.2.

- d) Cada barra para momento positivo que llega a un extremo libremente apoyado, se prolonga más allá del centro del apoyo y termina en un dobléz de 90 ó 180 grados, seguido por un tramo recto de $12d_b$ o $4d_b$, respectivamente. El dobléz debe cumplir con los requisitos de la sección 5.5. En caso de no contar con un espacio suficiente para alojar el dobléz, se empleará un anclaje mecánico equivalente al dobléz.

5.1.4.2 Requisitos adicionales

Los siguientes requisitos deben respetarse además de los anteriores:

- a) En extremos libremente apoyados se prolongará, sin doblar, hasta dentro del apoyo, cuando menos la tercera parte del refuerzo de tensión para momento positivo máximo. En extremos continuos se prolongará la cuarta parte.
- b) Cuando la viga sea parte de un sistema destinado a resistir fuerzas laterales accidentales, el refuerzo positivo que se prolongue dentro del apoyo debe anclarse de modo que pueda alcanzar su esfuerzo de fluencia en la cara del apoyo. Al menos la tercera parte del refuerzo negativo que se tenga en la cara de un apoyo se prolongará más allá del punto de inflexión una longitud no menor que un peralte efectivo, ni que $12d_b$, ni que un dieciseisavo del claro libre.

5.1.5 Columnas

En las intersecciones con vigas o losas las barras de las columnas serán continuas y en su caso cumplirán con las disposiciones de las secciones 7.4.5 u 8.2.b.2.

Las barras longitudinales de columnas de planta baja se anclarán en la cimentación de manera que en la sección de la base de la columna puedan alcanzar un esfuerzo igual al de fluencia en tensión multiplicado por 1.25.

En columnas que deban resistir fuerzas laterales accidentales, se supondrá que se cumple el requisito de la sección 5.1.1, si la longitud de desarrollo de toda barra longitudinal no es mayor que dos tercios de la altura libre de la columna.

5.1.6 Anclajes mecánicos

Cuando no haya espacio suficiente para anclar barras por medio de dobléz, se pueden usar anclajes mecánicos. Estos deben ser capaces de desarrollar la resistencia del refuerzo por anclar, sin que se dañe el concreto. Pueden ser, por ejemplo, placas soldadas a las barras, o dispositivos manufacturados para este fin. Los anclajes mecánicos deben diseñarse y en su caso comprobarse por medio de ensayos. Bajo cargas estáticas, se puede admitir que la resistencia de una barra anclada es la suma de la contribución del anclaje mecánico más la adherencia en la longitud de barra comprendida entre el anclaje mecánico y la sección crítica. Elementos típicos en los que pueden ser necesarios los anclajes mecánicos son las vigas diafragma y las ménsulas.

5.1.7 Anclaje del refuerzo transversal

El refuerzo en el alma debe llegar tan cerca de las caras de compresión y tensión como lo permitan los requisitos de recubrimiento y la proximidad de otro refuerzo.

Los estribos deben rematar en una esquina con dobleces de 135 grados, seguidos de tramos rectos de no menos de $6d_b$ de largo, ni menos de 8 cm. En cada esquina del estribo debe quedar por lo menos una barra longitudinal. Los radios de doblez cumplirán con los requisitos de la sección 5.5.

Las barras longitudinales que se doblen para actuar como refuerzo en el alma deben continuarse como refuerzo longitudinal cerca de la cara opuesta si esta zona está a tensión, o prolongarse una longitud L_d más allá de la media altura de la viga si dicha zona está a compresión.

5.1.8 Anclaje de malla de alambre soldado

Se supondrá que un alambre puede desarrollar su esfuerzo de fluencia en una sección si a cada lado de ésta se ahogan en el concreto cuando menos dos alambres perpendiculares al primero, distando el más próximo no menos de 5 cm de la sección considerada. Si sólo se ahoga un alambre perpendicular a no menos de 5 cm de la sección considerada, se supondrá que se desarrolla la mitad del esfuerzo de fluencia. La longitud de un alambre desde la sección crítica hasta su extremo no será menor que 20 cm.

5.2 Revestimientos

Los revestimientos no se tomarán en cuenta como parte de la sección resistente de ningún elemento, a menos que se suministre una liga con él, la cual esté diseñada para transmitir todos los esfuerzos que puedan presentarse y que dichos revestimientos no estén expuestos a desgaste o deterioro.

5.3 Tamaño máximo de agregados

El tamaño nominal máximo de los agregados no debe ser mayor que:

- a) Un quinto de la menor distancia horizontal entre caras de los moldes;
- b) Un tercio del espesor de losas; ni
- c) Tres cuartos de la separación horizontal libre mínima entre barras, paquetes de barras, o tendones de presfuerzo.

Estos requisitos pueden omitirse cuando las condiciones del concreto fresco y los procedimientos de compactación que se apliquen permitan colocar el concreto sin que queden huecos.

5.4 Paquetes de barras

Las barras longitudinales pueden agruparse formando paquetes con un máximo de dos barras cada uno en columnas y de tres en vigas, con la salvedad expresada en el inciso 7.2.2.d. La longitud de desarrollo de cada barra individual dentro de un paquete de barras sometidos a tracción o compresión, debe ser aquella que la barra individual aumentada en un 20 por ciento para un paquete de 3 barras y en un 33 por ciento para un paquete de 4 barras.

Para determinar los factores de modificación de la sección 5.1.2, un paquete de barras debe ser tratado como una sola barra de diámetro derivado del área total equivalente, los paquetes se usarán sólo cuando queden alojados en un ángulo de los estribos. Para determinar la separación mínima entre paquetes y determinar su recubrimiento, cada uno se tratará como una barra simple de igual área transversal que la del paquete. Para calcular la separación del refuerzo transversal, rige el diámetro de la barra más delgada del paquete. Los paquetes de barras deben amarrarse firmemente con alambre.

5.5 Doblez del refuerzo

El radio interior de un doblado no será menor que $f_y / (60 \sqrt{f_c})$ veces el diámetro de la barra doblada en kg/cm², a menos que dicha barra quede doblada alrededor de otra de diámetro no menor que el de ella, o se confine adecuadamente el concreto, por ejemplo mediante refuerzo perpendicular al plano de la barra. Además, el radio de doblado no será menor que el que marca, para la prueba de doblado, la respectiva Norma Mexicana, de las indicadas en la sección 1.5.2.

En todo doblado o cambio de dirección del acero longitudinal debe colocarse refuerzo transversal capaz de equilibrar la resultante de las tensiones o compresiones desarrolladas en las barras, a menos que el concreto en sí sea capaz de ello.

5.6 Uniones de barras

Las barras de refuerzo pueden unirse mediante traslapes o estableciendo continuidad por medio de soldadura o dispositivos mecánicos. Las especificaciones y detalles dimensionales de las uniones deben mostrarse en los planos. Toda unión soldada o con dispositivo mecánico debe ser capaz de transferir por lo menos 1.25 veces la fuerza de fluencia de tensión de las barras, sin necesidad de exceder la resistencia máxima de éstas. Para marcos dúctiles, se respetarán los requisitos de las secciones 7.2.2 y 7.3.3.

5.6.1 Uniones de barras sujetas a tensión

5.6.1.1 Requisitos generales

En lo posible deben evitarse las uniones en secciones de máximo esfuerzo de tensión. Se procurará, asimismo, que en una cierta sección cuando más se unan barras alternadas.

5.6.1.2 Traslape

La longitud de un traslape no será menor que 1.33 veces la longitud de desarrollo, L_d , calculada según la sección 5.1.2.1, ni que menor que $(0.01f_y - 6)$ db veces el diámetro de la barra, f_y en kg/cm^2 .

Cuando se une por traslape más de la mitad de las barras en un tramo de 40 diámetros, o cuando las uniones se hacen en secciones de esfuerzo máximo, deben tomarse precauciones especiales, consistentes, por ejemplo, en aumentar la longitud de traslape o en utilizar hélices o estribos muy próximos en el tramo donde se efectúa la unión.

5.6.1.3 Uniones soldadas o mecánicas

Si se usan uniones soldadas o mecánicas deberá comprobarse experimentalmente su eficacia.

En una misma sección transversal no deben unirse con soldadura o dispositivos mecánicos más del 33 por ciento del refuerzo. Las secciones de unión distarán entre sí no menos de 20 diámetros. Sin embargo, cuando por motivos del procedimiento de construcción sea necesario unir más refuerzo del señalado, se admitirá hacerlo, con tal que se garantice una supervisión estricta en la ejecución de las uniones. Para marcos dúctiles, se respetarán los requisitos de las secciones 7.1.6 y 7.1.7.

5.6.2 Uniones de malla de alambre soldado

En lo posible deben evitarse uniones por traslape en secciones donde el esfuerzo en los alambres bajo cargas de diseño sea mayor que $0.5f_y$. Cuando haya necesidad de usar traslapes en las secciones mencionadas, deben hacerse de modo que el traslape medido entre los alambres transversales extremos de las hojas que se unen no sea menor que la separación entre alambres transversales más 5 cm.

Las uniones por traslape en secciones donde el esfuerzo en los alambres sea menor o igual que $0.5f_y$, el traslape medido entre los alambres transversales extremos de las hojas que se unen no será menor que 5 cm.

5.6.3 Uniones de barras sujetas a compresión

Si la unión se hace por traslape, la longitud traslapada no será menor que la longitud de desarrollo para barras a compresión, calculada según la sección 5.1.3, ni que $0.01f_y - 10d_b$ veces el diámetro de la barra, (f_y en kg/cm^2).

5.7 Refuerzo por cambios volumétricos

En toda dirección en que la dimensión de un elemento estructural sea mayor que 1.5 m, el área de refuerzo que se suministre no será menor que

$$a_{s1} = \frac{660 x_1}{f_y (x_1 + 100)} \quad (5.3)$$

Donde

a_{s1} área transversal del refuerzo colocado en la dirección que se considera, por unidad de ancho de la pieza, cm^2/cm . El ancho mencionado se mide perpendicularmente a dicha dirección y a x_1 ; y

x_1 dimensión mínima del miembro medida perpendicularmente al refuerzo, cm .

Si x_1 no excede de 15 cm , el refuerzo puede colocarse en una sola capa. Si x_1 es mayor que 15 cm , el refuerzo se colocará en dos capas próximas a las caras del elemento.

En elementos estructurales expuestos directamente a la intemperie o en contacto con el terreno, el refuerzo no será menor de $1.5a_{s1}$.

Por sencillez, en vez de emplear la fórmula anterior puede suministrarse un refuerzo mínimo con cuantía igual a 0.002 en elementos estructurales protegidos de la intemperie, y 0.003 en los expuestos a ella, o que estén en contacto con el terreno.

La separación del refuerzo por cambios volumétricos no excederá de 50 cm ni de $3.5x_1$.

Debe aumentarse la cantidad de acero a no menos de 1.5 veces la antes prescrita, o tomarse otras precauciones en casos de contracción pronunciada (por ejemplo en morteros neumáticos) de manera que se evite agrietamiento excesivo. También, cuando sea particularmente importante el buen aspecto de la superficie del concreto.

Puede prescindirse del refuerzo por cambios volumétricos en elementos donde desde el punto de vista de resistencia y aspecto se justifique.

5.8 Inclusiones

Debe evitarse la inclusión de elementos no estructurales en el concreto, en particular tubos de alimentación o desagüe dentro de las columnas. Las dimensiones y ubicaciones de los elementos no estructurales que lleguen a quedar dentro del concreto estructural, así como los procedimientos de ejecución usados en esta sección y sección 14.3.11, serán tales que no afecten las condiciones de resistencia y deformabilidad, que no impidan que el concreto penetre, sin segregarse, en todos los intersticios.

Se permite, previa aprobación del Ingeniero Corresponsable en Seguridad Estructural, o Director Responsable de Obra embeber tuberías, ductos e insertos de cualquier material que no sea perjudicial al concreto y que este dentro de las limitaciones de la sección 14.3.11, siempre y cuando se considere que ellos no reemplazan estructuralmente al concreto desplazado.

No deben dejarse embebidos en el concreto estructural tuberías y ductos de aluminio, a menos que se recubran o se pinten adecuadamente para evitar la reacción concreto-aluminio, o la acción electrolítica entre el aluminio y el acero.

Los ductos, tuberías e insertos que pasen a través de losas, muros o vigas, no deben debilitar significativamente la resistencia de la estructura.

Los ductos y tuberías, junto con sus conexiones embebidas en una columna, no deben ocupar más del 4 por ciento del área de la sección transversal que se empleó para calcular su resistencia, o de la requerida para la protección contra el fuego.

Excepto cuando se haya establecido en los planos de los ductos y tuberías hayan sido aprobados por el Ingeniero Corresponsable en Seguridad Estructural, o Responsable Director de Obra las tuberías y ductos embebidos en una losa, muro o viga (diferentes de los que sólo pasan a través de estos elementos) deben satisfacer de la sección 14.3.11.

No deben tener dimensiones exteriores mayores que $1/3$ el espesor total de la losa, muro o viga, donde estén embebidos.

No deben estar espaciados a menos de 3 veces su diámetro o ancho medido de centro a centro.

No deben afectar significativamente la resistencia del elemento.

Se puede considerar que los ductos, tuberías e insertos sustituyen estructuralmente en compresión al concreto desplazado si cumplen con los siguientes párrafos.

No estén expuestos a la corrosión u otra causa de deterioro.

Sean de acero o hierro sin revestimiento o galvanizado, de espesor no menor que el del tubo de acero calibre estándar número 40.

Tengan un diámetro interior nominal no superior a 5 cm y estén separados no menos de 3 diámetros medidos de centro a centro.

Las tuberías y sus conexiones deben diseñarse para resistir los efectos del fluido, la presión y la temperatura a las cuales van a estar sometidas.

Ningún líquido, gas o vapor, excepto el agua cuya temperatura y presión no excedan los 32°C ni de 35 kg/cm^2 respectivamente, deben colocarse en las tuberías hasta que el concreto alcance su resistencia de diseño.

En losas macizas, las tuberías y los ductos deben colocarse entre las capas de refuerzo superior e inferior, a menos que se requiera para irradiar calor o fundir nieve.

El recubrimiento de concreto para tuberías y sus conexiones no debe ser menor de 4 cm en la superficie del concreto expuesta a la intemperie o en contacto con el suelo, ni menor de 2 cm para elementos en que no estén directamente en contacto con el terreno o expuestas a la intemperie.

Debe colocarse refuerzo en dirección normal a la tubería, con un área no menor de 0.002 veces el área de la sección del concreto.

Las tuberías y ductos deben fabricarse e instalarse de tal forma que no requiera cortar, doblar o desplazar el acero de refuerzo de su posición apropiada.

5.9 Separación entre barras de refuerzo

La separación libre entre barras paralelas (excepto en columnas y entre capas de barras en vigas) no será menor que el diámetro nominal de la barra ni que 1.5 veces el tamaño máximo del agregado. Esto último con la salvedad indicada en 5.3.

Cuando el refuerzo de vigas esté colocado en dos o más capas, la distancia vertical libre entre capas no será menor que el diámetro de las barras, ni que 2 cm. Las barras de las capas superiores se colocarán de modo que no se menoscabe la eficacia del colado.

En columnas, la distancia libre entre barras longitudinales no será menor que 1.5 veces el diámetro de la barra, 1.5 veces el tamaño máximo del agregado, ni que 4 cm.

6. DISPOSICIONES COMPLEMENTARIAS PARA ELEMENTOS ESTRUCTURALES COMUNES

Las disposiciones de esta sección se cumplirán, además de los requisitos generales de las secciones precedentes.

6.1 Vigas

6.1.1 Requisitos generales

El claro se contará a partir del centro del apoyo, siempre que el ancho de éste no sea mayor que el peralte efectivo de la viga; en caso contrario, el claro se contará a partir de la sección que se halla a medio peralte efectivo del paño interior del apoyo.

En toda sección se dispondrá de refuerzo tanto en el lecho inferior como en el superior. En cada lecho, el área de refuerzo no será menor que la obtenida de la ec. 2.2 y constará de por lo menos dos barras corridas de 1.27 cm de diámetro (número 4). La cuantía de acero longitudinal a tensión, p , no excederá de lo indicado en la sección 2.2.2, con excepción de vigas de marcos dúctiles para las cuales se respetará el inciso 7.2.2.a.

En el dimensionamiento de vigas continuas monolíticas con sus apoyos puede usarse el momento en el paño del apoyo.

Para calcular momentos flexionantes en vigas que soporten losas de tableros rectangulares, se puede tomar la carga tributaria de la losa como si estuviera uniformemente repartida a lo largo de la viga.

La relación entre la altura y el ancho de la sección transversal, h/b , no debe exceder de 6. Para valuar h/b en vigas T o I, se usará el ancho del alma, b' .

6.1.2 Pandeo lateral

Deben analizarse los efectos de pandeo lateral cuando la separación entre apoyos laterales sea mayor que 35 veces el ancho de la viga o el ancho del patín a compresión.

En vigas de marcos dúctiles, se aplicará lo dispuesto en la sección 7.2.1.b.

6.1.3 Refuerzo complementario en las paredes de las vigas

En las paredes de vigas con peraltes superiores a 75 cm debe proporcionarse refuerzo longitudinal por cambios volumétricos de acuerdo con la sección 5.7. Se puede tener en cuenta este refuerzo en los cálculos de resistencia si se determina la contribución del acero por medio de un estudio de compatibilidad de deformaciones según las hipótesis básicas de la sección 2.1.

6.1.4 Vigas diafragma

Se considera como vigas diafragma aquellas cuya relación de claro, L , a peralte total, h , es menor que 2.5 si son continuas con varios claros, o menor que 2 si constan de un solo claro libremente apoyado. En su diseño son aplicables las hipótesis generales del Título F del Reglamento de Edificaciones del Estado de Baja California. L es la distancia libre entre apoyos y h el peralte total.

6.1.4.1 Disposición del refuerzo por flexión

a) Vigas de un claro

El refuerzo que se determine en la sección de momento máximo debe colocarse recto y sin reducción en todo el claro; debe anclarse en las zonas de apoyo de modo que sea capaz de desarrollar, en los paños de los apoyos, no menos del 80 por ciento de su esfuerzo de fluencia, y debe estar uniformemente distribuido en una altura igual a

$$\left(0.2 - 0.05 \frac{L}{h}\right) h \leq 0.2 L$$

medida desde la cara inferior de la viga (fig. 6.1).

b) Vigas continuas

El refuerzo que se calcule con el momento positivo máximo de cada claro debe prolongarse recto en todo el claro en cuestión. Si hay la necesidad de hacer uniones, éstas deben localizarse cerca de los apoyos intermedios. El anclaje de este refuerzo en los apoyos y su distribución en la altura de la viga cumplirán con los requisitos prescritos en el inciso 6.1.4.1.a.

Al menos la mitad del refuerzo calculado para momento negativo en los apoyos debe prolongarse en toda la longitud de los claros adyacentes. El resto del refuerzo negativo máximo, en cada claro, puede interrumpirse a una distancia del paño del apoyo no menor que $0.4h$, ni que $0.4L$.

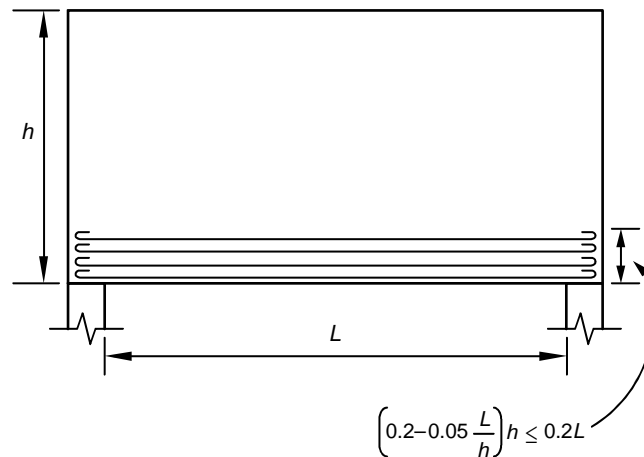


Figura 6.1 Disposición del refuerzo de flexión en una viga diafragma de un claro.

El refuerzo para el momento negativo sobre los apoyos debe repartirse en dos franjas paralelas al eje de la viga de acuerdo con lo siguiente.

Una fracción del área total, igual a

$$0.5 \left(\frac{L}{h} - 1 \right) A$$

debe repartirse uniformemente en una franja de altura igual a $0.2h$ y comprendida entre las cotas $0.8h$ y h , medidas desde el borde inferior de la viga (fig. 6.2). El resto se repartirá uniformemente en una franja adyacente a la anterior, de altura igual a $0.6h$. Si L/h es menor que 1.0 , se sustituirá L en lugar de h para determinar las alturas de las franjas señaladas.

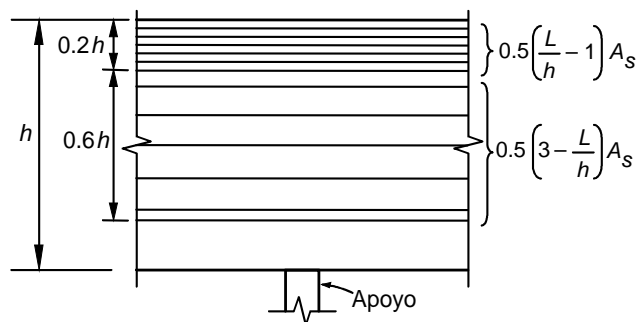


Figura 6.2 Franjas en que se distribuye el refuerzo negativo A_s , en una viga diafragma continua con $L/h = 1$.

6.1.4.2 Revisión de las zonas a compresión

Si una zona a compresión de una viga diafragma no tiene restricción lateral, debe tomarse en cuenta la posibilidad de que ocurra pandeo lateral.

6.1.4.3 Disposición del refuerzo por fuerza cortante

El refuerzo que se calcule con las ecs. 2.25 y 2.26 en la sección crítica, se usará en todo el claro. Las barras horizontales se colocarán, con la misma separación, en dos capas verticales próximas a las caras de la viga. Estas barras se anclarán de modo que en las secciones de los paños de los apoyos extremos sean capaces de desarrollar al menos 80 por ciento de su esfuerzo de fluencia.

6.1.4.4 Dimensionamiento de los apoyos

Para valuar las reacciones en los apoyos se puede analizar la viga como si no fuera peraltada aumentando en 10 por ciento el valor de las reacciones en los apoyos extremos.

Cuando las reacciones comprimen directamente la cara inferior de la viga, el esfuerzo de contacto con el apoyo no debe exceder el valor especificado en la sección 2.4, haya atiesadores en la viga o no los haya.

Si la viga no está atiesada sobre los apoyos y las reacciones comprimen directamente su cara inferior, deben colocarse en zonas próximas a los apoyos, barras complementarias verticales y horizontales en cada una de las mallas de refuerzo para fuerza cortante, del mismo diámetro que las de este refuerzo y de modo que la separación de las barras en esas zonas sea la mitad que en el resto de la viga (fig. 6.3).

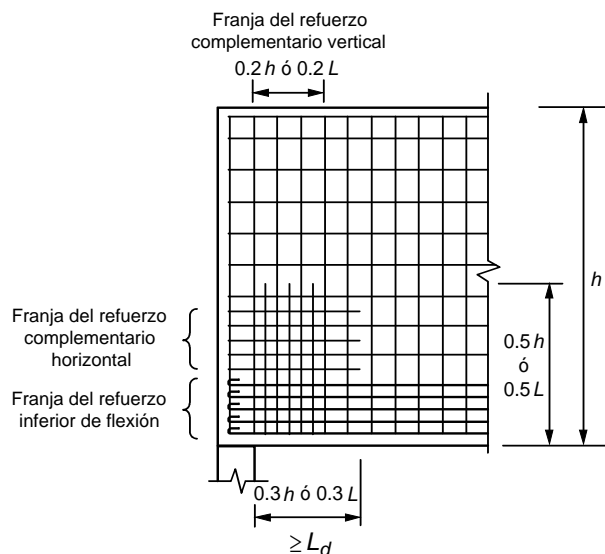


Figura 6.3 Refuerzo complementario en una zona de apoyo directo de una viga diafragma no atiesada.

- Las barras complementarias horizontales se situarán en una franja contigua a la que contiene el refuerzo inferior de flexión y de ancho igual al de esta última. Dichas barras complementarias deben anclarse de modo de que puedan alcanzar su esfuerzo de fluencia en la sección del paño del apoyo; además, su longitud dentro de la viga, medida desde dicha sección, no debe ser menor que $0.3h$.
- Las barras complementarias verticales se colocarán en una franja vertical limitada por la sección del paño del apoyo y de ancho igual a $0.2h$. Estas barras deben abarcar desde el lecho inferior de la viga hasta una altura igual a $0.5h$.

Si h es mayor que L , se sustituirá L en lugar de h en los incisos 6.1.4.4.a y 6.1.4.4.b.

Cuando la viga esté atiesada sobre los apoyos en todo su peralte, o cuando la reacción no comprima directamente la cara inferior de la viga sino que se transmita a lo largo de todo el peralte, se aplicarán las disposiciones siguientes.

Cerca de cada apoyo se colocarán dos mallas de barras, horizontales y verticales en una zona limitada por un plano horizontal distante del borde inferior de la viga no menos de $0.5h$, y por un plano vertical distante de la sección del paño del apoyo no menos de $0.4h$ (fig. 6.4). El área total de las barras horizontales se determinará con el criterio de cortante por fricción de la sección 2.5.10, suponiendo como plano de falla el que pasa por el paño del apoyo. El área total de las barras verticales será la misma que la de las horizontales. En estos refuerzos pueden incluirse las barras del refuerzo en el alma de la viga situadas en la zona antes definida, con tal que las horizontales sean capaces de alcanzar su esfuerzo de fluencia en la sección del paño del apoyo.

Si h es mayor que L , se sustituirá L en lugar de h en el párrafo anterior.

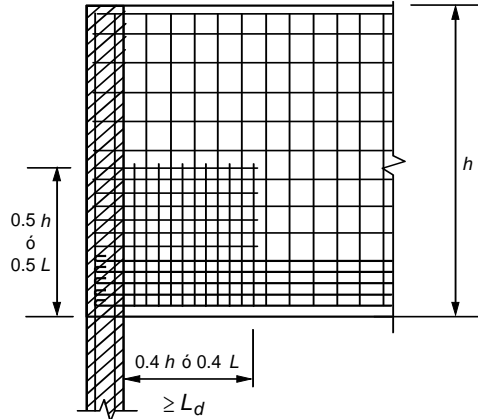


Figura 6.4 Refuerzo en una zona de apoyo indirecto.

6.1.4.5 Vigas diafragma que unen muros sujetos a fuerzas horizontales en su plano (vigas de acoplamiento)

El refuerzo de vigas diafragma con relaciones L/h no mayores de 2, que unen muros sujetos a fuerzas horizontales inducidas por el sismo, constará de dos grupos de barras diagonales dispuestas simétricamente respecto al centro del claro, según se indica en la fig. 6.5. Se supondrá que cada grupo forma un elemento que trabajará a tensión o compresión axiales y que las fuerzas de interacción entre los dos muros, en cada viga, se transmiten sólo por las tensiones y compresiones en dichos elementos.

Para determinar el área de acero longitudinal de cada diagonal A_{sd} , se despreciará el concreto y se usará la ec. 6.1.

$$V_u = 2F_R A_{sd} f_y \text{sen } \theta \leq 2.5F_R \sqrt{f_c^*} b d \quad (6.1)$$

Donde

A_{sd} área total del refuerzo longitudinal de cada diagonal; y

θ ángulo que forma el elemento diagonal con la horizontal.

El ancho de estas vigas será el mismo que el espesor de los muros que unen.

Cada elemento diagonal constará de no menos de cuatro barras rectas sin uniones. Los lados de los elementos diagonales, medidos perpendicularmente a su eje y al paño del refuerzo transversal, deberán ser al menos iguales a $b/2$ para el lado perpendicular al plano de la viga (y del muro) y a $b/5$ para el lado en el plano de la viga. Cada extremo del elemento diagonal estará anclado en el muro respectivo una longitud no menor que 1.5 veces L_d , obtenida ésta según la sección 5.1.2.

Si los muros que unen tienen elementos extremos de refuerzo diseñados según los incisos 6.5.2.4.a o 6.5.2.4.b, la longitud de anclaje del refuerzo diagonal se podrá reducir a 1.2 veces L_d .

Las barras de los elementos diagonales se colocarán tan próximas a las caras de la viga como lo permitan los requisitos de recubrimiento, y se restringirán contra el pandeo con estribos o hélices que, en el tercio medio del claro de la viga, cumplirán con los requisitos de la sección 6.2.3.

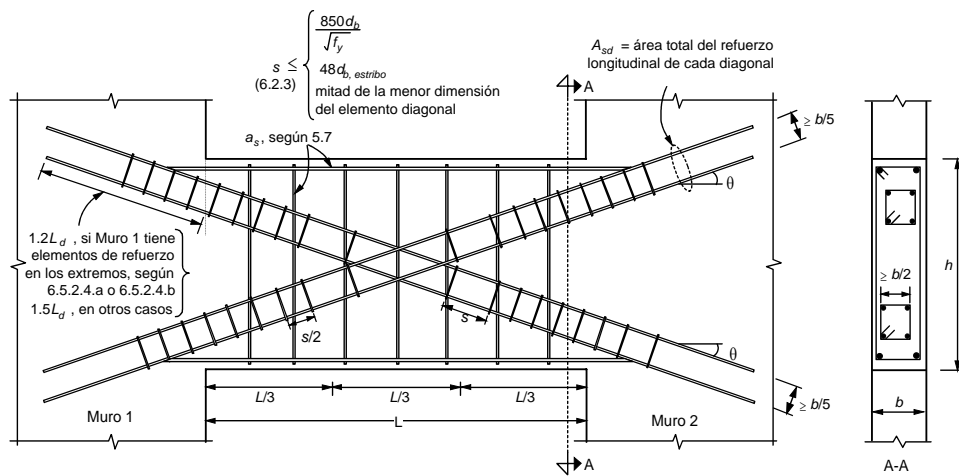


Figura 6.5 Refuerzo de una viga diafragma que une muros sujetos a fuerzas horizontales en su plano.

En los tercios extremos, la separación se reducirá a la mitad del que resulte en el central. Los estribos o el zuncho que se use en los tercios extremos se continuarán dentro de cada muro en una longitud no menor que $L/8$, a menos que el muro cuente con los elementos de refuerzo extremos que se tratan en la sección 6.5.2.4.

En el resto de la viga se usará refuerzo vertical y horizontal que en cada dirección cumpla con los requisitos para refuerzo por cambios volumétricos de la sección 5.7. Este refuerzo se colocará en dos capas próximas a las caras de la viga, por afuera del refuerzo diagonal.

6.1.5 Vigas de sección compuesta

6.1.5.1 Conceptos generales

Una viga de sección compuesta es la formada por la combinación de un elemento prefabricado y concreto colado en el lugar. Las partes integrantes deben estar interconectadas de manera que actúen como una unidad. El elemento prefabricado puede ser de concreto reforzado o presforzado, o de acero.

Las disposiciones que siguen se refieren únicamente a secciones con elementos prefabricados de concreto. Para secciones compuestas con elementos de acero, aplíquense las Normas Técnicas Complementarias de la Ley de Edificaciones del Estado de Baja California, de Seguridad Estructural en Materia de Diseño y Construcción de Estructuras Metálicas.

Si la resistencia especificada, el peso volumétrico u otras propiedades del concreto de los elementos componentes son distintos, deben tomarse en cuenta estas diferencias al diseñar, o usarse las propiedades más desfavorables.

Deberán tenerse en cuenta los efectos del apuntalamiento, a falta del mismo, sobre las deflexiones y el agrietamiento.

6.1.5.2 Efectos de la fuerza cortante horizontal

a) El esfuerzo cortante horizontal, v_h , en la superficie de contacto entre los elementos que forman la viga compuesta puede calcularse con la ec. 6.2.

$$v_h = \frac{V_u}{F_R b_v d} \quad (6.2)$$

Donde

V_u fuerza cortante de diseño;

b_v ancho del área de contacto; y

d peralte efectivo de la sección compuesta.

b) Debe asegurarse que en la superficie de contacto entre los elementos componentes se transmitan los esfuerzos cortantes que ahí actúan.

c) Para transmitir en la superficie de contacto los esfuerzos cortantes de diseño, se admitirán los esfuerzos resistentes siguientes:

- 1) En elementos donde no se usen anclajes metálicos y la superficie de contacto esté rugosa y limpia: 3 kg/cm². Se admitirá que una superficie está rugosa si tiene rugosidades de amplitud total normal a ella del orden de 0.5 cm o más;
- 2) Donde se cumplan los requisitos mínimos para los conectores que indica el inciso 6.1.5.2.d y la superficie de contacto esté limpia pero no rugosa: 6 kg/cm²; y
- 3) Donde se cumplan los requisitos mínimos para los conectores del inciso 6.1.5.2.d y la superficie de contacto esté limpia y rugosa: 25 kg/cm².

Cuando el esfuerzo cortante de diseño exceda de 25 kg/cm², el diseño por cortante horizontal se hará de acuerdo con los criterios de cortante por fricción de la sección 2.5.10.

d) Para que sean válidos los esfuerzos prescritos en los incisos 6.1.5.2.c.2 y 6.1.5.2.c.3, deben usarse conectores formados por barras o estribos normales al plano de contacto. El área

mínima de este refuerzo será $3/f_y$ veces el área de contacto (f_y en kg/cm^2). Su separación no excederá de seis veces el espesor del elemento colado en el lugar ni de 60 cm. Además, los conectores deben anclarse en ambos componentes del elemento compuesto de modo que en el plano de contacto puedan desarrollar al menos 80 por ciento del esfuerzo de fluencia.

6.1.5.3 Efectos de la fuerza cortante vertical

Los efectos de la fuerza cortante vertical en miembros compuestos se tomarán en cuenta como si se tratara de una viga monolítica de la misma forma (sección 2.5).

6.2 Columnas

6.2.1 Geometría

La relación entre la dimensión transversal mayor de una columna y la menor no excederá de 4. La dimensión transversal menor será por lo menos igual a 30 cm. En columnas con estribos y con un diámetro mínimo de 25 cm en columnas circulares.

En elementos a flexocompresión de marcos dúctiles, se respetarán las disposiciones de la sección 7.3.1.

6.2.2 Refuerzo mínimo y máximo

La cuantía del refuerzo longitudinal de la sección no será menor que 0.01 ni mayor que 0.06. El número mínimo de barras será seis en columnas circulares y cuatro en rectangulares.

6.2.3 Requisitos para refuerzo transversal

6.2.3.1 Criterio general

El refuerzo transversal de toda columna no será menor que el necesario por resistencia a fuerza cortante y torsión, en su caso, y debe cumplir con los requisitos mínimos de los párrafos siguientes. Además, en los tramos donde se prevean articulaciones plásticas no será inferior al prescrito en la sección 6.8.

6.2.3.2 Separación

Todas las barras o paquetes de barras longitudinales deben restringirse contra el pandeo con estribos o zunchos con separación no mayor que:

- $850/\sqrt{f_y}$ veces el diámetro de la barra o de la barra más delgada del paquete de fluencia de las barras longitudinales (f_y en kg/cm^2);
- 48 diámetros de la barra del estribo; ni que
- La mitad de la menor dimensión de la columna.

La separación máxima de estribos se reducirá a la mitad de la antes indicada en una longitud no menor que:

- a) la dimensión transversal máxima de la columna;
- b) un sexto de su altura libre; ni que
- c) 60 cm

arriba y abajo de cada unión de columna con trabes o losas, medida a partir del respectivo plano de intersección. En los nudos se aplicará lo dispuesto en la sección 6.2.6.

6.2.3.3 Detallado

a) Estribos y zunchos

Los estribos se dispondrán de manera que cada barra longitudinal de esquina y una de cada dos consecutivas de la periferia tenga un soporte lateral suministrado por el doblez de un estribo con un ángulo interno no mayor de 135 grados. Además, ninguna barra que no tenga soporte lateral debe distar más de 15 cm (libres) de una barra soportada lateralmente. Cuando seis o más varillas estén repartidas uniformemente sobre una circunferencia se pueden usar anillos circulares rematados como se especifica en la sección 5.1.7; también pueden usarse zunchos cuyos traslapes y anclajes cumplan con los requisitos de la sección 6.2.4.

La fuerza de fluencia que pueda desarrollar la barra de un estribo o anillo no será menor que seis centésimas de la fuerza de fluencia de la mayor barra o el mayor paquete longitudinal que restringe. En ningún caso se usarán estribos o anillos de diámetro menores de 0.79 cm (número 2.5). Los estribos rectangulares se rematarán de acuerdo con lo prescrito en la sección 5.1.7.

b) Grapas

Para dar restricción lateral a barras que no sean de esquina, pueden usarse grapas formadas por barras rectas, cuyos extremos terminen en un doblez a 135 grados alrededor de la barra o paquete restringido, seguido de un tramo recto con longitud no menor que seis diámetros de la barra de la grapa ni menor que 8 cm. Las grapas se colocarán perpendiculares a las barras o paquetes que restringen y a la cara más próxima del miembro en cuestión. La separación máxima de las grapas se determinará con el criterio prescrito antes para estribos.

6.2.4 Columnas zunchadas

El refuerzo transversal de una columna zunchada debe ser una hélice continua de paso constante o estribos circulares cuya separación sea igual al paso de la hélice.

La cuantía volumétrica del refuerzo transversal, p_s , no será menor que

$$0.45 \left(\frac{A_g}{A_c} - 1 \right) \frac{f_c'}{f_y} \quad \text{ni que} \quad 0.12 \frac{f_c'}{f_y} \quad (6.3)$$

Donde

A_c área transversal del núcleo, hasta la circunferencia exterior de la hélice o estribo;
 A_g área transversal de la columna; y
 f_y esfuerzo de fluencia del acero de la hélice o estribo.

El esfuerzo especificado de fluencia del acero de la hélice o estribo no debe ser mayor que $4\ 200\text{ kg/cm}^2$.

La distancia libre entre dos vueltas consecutivas o entre dos estribos no será menor que una vez y media el tamaño máximo del agregado, ni mayor que 10 cm.

Los traslapes tendrán una vuelta y media. Las hélices se anclarán en los extremos de la columna mediante dos vueltas y media. Los estribos se anclarán como se indica en la sección 6.2.3.3.

6.2.5 Resistencia mínima a flexión de columnas

Con excepción de los nudos de azotea, las resistencias a flexión de las columnas en un nudo deberán ser al menos igual a 1.25 veces las acciones actuantes de diseño en el nudo.

En marcos dúctiles se deberá satisfacer la sección 7.3.2.

6.2.5.1 Resistencia a fuerza cortante en uniones viga–columna

Se supondrá que la demanda de fuerza cortante en el nudo se debe a las barras longitudinales de las vigas que llegan a la unión.

El refuerzo longitudinal de las vigas que llegan a la unión debe pasar dentro del núcleo de la columna.

En los planos estructurales deben incluirse dibujos acotados y a escala del refuerzo en las uniones viga–columna.

Se admitirá revisar la resistencia del nudo a fuerza cortante en cada dirección principal de la sección en forma independiente. La fuerza cortante se calculará en un plano horizontal a media altura del nudo. Para calcular la resistencia de diseño a fuerza cortante del nudo se deberá clasificarlo según el número de caras verticales confinadas por los miembros horizontales y si la columna es continua o discontinua. Se considerará que la cara vertical está confinada si la viga cubre al menos 0.75 veces el ancho respectivo de la columna, y si el peralte del elemento confinante es al menos 0.75 veces la altura de la viga más peraltada que llega al nudo.

En nudos con tramos de viga o de columna sin cargar, se admite considerar a la cara del nudo como confinada si los tramos satisfacen las especificaciones geométricas del párrafo anterior y se extienden al menos un peralte efectivo a partir de la cara de la unión. La resistencia de diseño a fuerza cortante de nudos con columnas continuas se tomará igual a (ecs. 6.4 a 6.6):

a) Nudos confinados en sus cuatro caras verticales

$$6.5F_R\sqrt{f_c^* b_e h} , \quad (6.4)$$

b) Nudos confinados en tres caras verticales o en caras verticales opuestas

$$5.5F_R\sqrt{f_c^* b_e h} \quad (6.5)$$

c) Otros casos

$$4.5F_R\sqrt{f_c^* b_e h} \quad (6.6)$$

En nudos con columnas discontinuas, la resistencia de diseño a fuerza cortante será 0.8 veces la obtenida de las ecs. 6.4 a 6.6.

El ancho b_e se calculará promediando el ancho medio de las vigas consideradas y la dimensión transversal de la columna normal a la fuerza. Este ancho b_e no será mayor que el ancho de las vigas más el peralte de la columna, h , o que la dimensión transversal de la columna normal a la fuerza, h .

Cuando el peralte de la columna en dirección de la fuerza cambie en el nudo y las barras longitudinales se doblan según la sección 6.2.6, se usará el menor valor en las ecs. 6.4 a 6.6.

En marcos dúctiles se deberá cumplir con la sección 7.4.

6.2.6 Detalles del refuerzo en intersecciones con vigas o losas

El refuerzo transversal de una columna en su intersección con una viga o losa debe ser el necesario para resistir 1.25 veces las fuerzas internas que ahí se produzcan, pero su separación no será mayor y su diámetro no será menor que los usados en la columna en las secciones próximas a dicha intersección. Al menos se colocarán dos juegos de refuerzo transversal entre los lechos superior e inferior del refuerzo longitudinal de vigas o losa. En marcos dúctiles, se aplicará lo dispuesto en la sección 7.4.

Si la intersección es excéntrica, en el dimensionamiento y detallado de la conexión deben tomarse en cuenta las fuerzas cortantes, y los momentos flexionantes y torsionantes causados por la excentricidad.

Cuando un cambio de sección de una columna obliga a doblar sus barras longitudinales en una junta, la pendiente de la porción inclinada de cada barra respecto al eje de columna no excederá de 1 a 6. Las porciones de las barras por arriba y por debajo de la junta serán paralelas al eje de la columna. Además deberá proporcionarse refuerzo transversal adicional al necesario por otros conceptos, en cantidad suficiente para resistir una y media veces la componente horizontal de la fuerza axial que pueda desarrollarse en cada barra, considerando en ella el esfuerzo de fluencia.

6.3 Losas

6.3.1 Disposiciones generales

6.3.1.1 Método de análisis

Además de los métodos semiempíricos de análisis propuestos a continuación para distintos casos particulares, puede utilizarse cualquier otro procedimiento reconocido. Es admisible aplicar la teoría de líneas de fluencia, o cualquier otra teoría basada en el análisis al límite, siempre que el comportamiento bajo condiciones de servicio resulte adecuado en cuanto a deflexión, agrietamiento y vibraciones.

Si aparte de soportar cargas normales a su plano la losa tiene que transmitir a marcos, muros u otros elementos rigidizantes, fuerzas apreciables contenidas en su plano, estas fuerzas deben tomarse en cuenta en el diseño de la losa.

6.3.1.2 Losas encasetonadas

Las nervaduras de losas encasetonadas se dimensionarán como vigas, excepto que, si la losa apoya en su perímetro, no será necesario cumplir con el refuerzo mínimo por tensión diagonal que se pide en la sección 2.5.2.2 cuando la fuerza cortante de diseño, V_u , sea menor que V_{CR} . Tampoco será necesario cumplir con el requisito mencionado en las nervaduras de losas planas; para estos elementos el refuerzo mínimo por fuerza cortante se establece en la sección 2.5.9.4.

6.3.2 Losas que trabajan en una dirección

En el diseño de losas que trabajan en una dirección son aplicables las disposiciones para vigas de la sección 6.1.1 que sean pertinentes.

Además del refuerzo principal de flexión, debe proporcionarse refuerzo por cambios volumétricos, normal al anterior, de acuerdo con los requisitos de la sección 5.7.

6.3.3 Losas apoyadas en su perímetro

6.3.3.1 Momentos flexionantes debidos a cargas uniformemente distribuidas

Los momentos flexionantes en losas perimetralmente apoyadas se calcularán con los coeficientes de la tabla 6.1 si se satisfacen las siguientes limitaciones:

- a) Los tableros son aproximadamente rectangulares;
- b) La distribución de las cargas es aproximadamente uniforme en cada tablero;
- c) Los momentos flexionantes negativos en el apoyo común de dos tableros adyacentes difieren entre sí en una cantidad no mayor que 50 por ciento del menor de ellos; y
- d) La relación entre carga viva y muerta no es mayor de 2.5 para losas monolíticas con sus apoyos, ni mayor de 1.5 en otros casos.

Para valores intermedios de la relación, m , entre el claro corto, a_1 , y el claro largo a_2 , se interpolará linealmente.

6.3.3.2 Secciones críticas y franjas de refuerzo

Para momento flexionante negativo, las secciones críticas se tomarán en los bordes del tablero, y para positivo, en las líneas medias.

Para colocación del refuerzo, la losa se considerará dividida, en cada dirección, en dos franjas extremas y una central. Para relaciones de claro corto a largo mayores de 0.5, las franjas centrales tendrán un ancho igual a la mitad del claro perpendicular a ellas, y cada franja extrema, igual a la cuarta parte del mismo. Para relaciones a_1/a_2 menores de 0.5, la franja central perpendicular al lado largo tendrá un ancho igual a $(a_2 - a_1)$, y cada franja extrema, igual a $a_1/2$.

A fin de doblar varillas y aplicar los requisitos de anclaje del acero se supondrán líneas de inflexión a un sexto del claro corto desde los bordes del tablero para momento positivo, y a un quinto del claro corto desde los bordes del tablero para momento negativo.

6.3.3.3 Distribución de momentos flexionantes entre tableros adyacentes

Cuando los momentos obtenidos en el borde común de dos tableros adyacentes sean distintos, se distribuirán dos tercios del momento de desequilibrio entre los dos tableros si éstos son monolíticos con sus apoyos, o la totalidad de dicho momento si no lo son. Para la distribución se supondrá que la rigidez del tablero es proporcional a d^3/a_1 .

6.3.3.4 Disposiciones sobre el refuerzo

Se aplicarán las disposiciones sobre separación máxima y porcentaje mínimo de acero de las secciones 4.9 y 5.7, respectivamente. En la proximidad de cargas concentradas superiores a 1 000 kg, la separación del refuerzo no debe exceder de $2.5d$, donde d es el peralte efectivo de la losa.

Tabla 6.1 Coeficientes de momentos flexionantes para tableros rectangulares, franjas centrales¹.

Tablero	Momento	Claro	Relación de lados corto a largo, $m = a_1/a_2$													
			0		0.5		0.6		0.7		0.8		0.9		1.0	
			I ²	II ³	I	II	I	II	I	II	I	II	I	II	I	II
Interior Todos los bordes continuos	Neg. en bordes interiores	corto	998	1018	553	565	489	498	432	438	381	387	333	338	288	292
		largo	516	544	409	431	391	412	371	388	347	361	320	330	288	292
	Positivo	corto	630	668	312	322	268	276	228	236	192	199	158	164	126	130
		largo	175	181	139	144	134	139	130	135	128	133	127	131	126	130
De borde Un lado corto discontinuo	Neg. en bordes interiores	corto	998	1018	568	594	506	533	451	478	403	431	357	388	315	346
		largo	516	544	409	431	391	412	372	392	350	369	326	341	297	311
	Neg. en bordes dis.	largo	326	0	258	0	248	0	236	0	222	0	206	0	190	0
		corto	630	668	329	356	292	306	240	261	202	219	167	181	133	144
	Positivo	corto	179	187	142	149	137	143	133	140	131	137	129	136	129	135
		largo	179	187	142	149	137	143	133	140	131	137	129	136	129	135
De borde Un lado largo discontinuo	Neg. en bordes interiores	corto	1060	1143	583	624	514	548	453	481	397	420	346	364	297	311
		largo	587	687	465	545	442	513	411	470	379	426	347	384	315	346
	Neg. en bordes dis.	corto	651	0	362	0	321	0	283	0	250	0	219	0	190	0
		corto	751	912	334	366	285	312	241	263	202	218	164	175	129	135
	Positivo	corto	185	200	147	158	142	153	138	149	135	146	134	145	133	144
		largo	185	200	147	158	142	153	138	149	135	146	134	145	133	144
De esquina Dos lados adyacentes discontinuos	Neg. en bordes interiores	corto	1060	1143	598	653	530	582	471	520	419	464	371	412	324	364
		largo	600	713	475	564	455	541	429	506	394	457	360	410	324	364
	Neg. en borde discontinuos	corto	651	0	362	0	321	0	277	0	250	0	219	0	190	0
		largo	326	0	258	0	248	0	236	0	222	0	206	0	190	0
	Positivo	corto	751	912	358	416	306	354	259	298	216	247	176	199	137	153
		largo	191	212	152	168	146	163	142	158	140	156	138	154	137	153
Extremo Tres bordes discontinuos un lado largo continuo	Neg. en borde cont.	corto	1060	1143	970	1070	890	1010	810	940	730	870	650	790	570	710
		largo	651	0	370	0	340	0	310	0	280	0	250	0	220	0
	Neg. en bordes disc.	corto	220	0	220	0	220	0	220	0	220	0	220	0	220	0
		largo	220	0	220	0	220	0	220	0	220	0	220	0	220	0
	Positivo	corto	751	912	730	800	670	760	610	710	550	650	490	600	430	540
		largo	185	200	430	520	430	520	430	520	430	520	430	520	430	520
Extremo Tres bordes discontinuos un lado corto continuo	Neg. en borde cont.	largo	570	710	570	710	570	710	570	710	570	710	570	710	570	710
		largo	570	710	570	710	570	710	570	710	570	710	570	710	570	710
	Neg. en borde disc.	corto	570	0	480	0	420	0	370	0	310	0	270	0	220	0
		largo	330	0	220	0	220	0	220	0	220	0	220	0	220	0
	Positivo	corto	1100	1670	960	1060	840	950	730	850	620	740	540	660	430	520
		largo	200	250	430	540	430	540	430	540	430	540	430	540	430	540
Aislado Cuatro lados discontinuos	Neg. en bordes discontinuos	corto	570	0	550	0	530	0	470	0	430	0	380	0	330	0
		largo	330	0	330	0	330	0	330	0	330	0	330	0	330	0
	Positivo	corto	1100	1670	830	1380	800	1330	720	1190	640	1070	570	950	500	830
		largo	200	250	500	830	500	830	500	830	500	830	500	830	500	830

¹ Para las franjas extremas multiplíquense los coeficientes por 0.60.

² Caso I. Losa colada monolíticamente con sus apoyos.

3 Caso II. Losa no colada monolíticamente con sus apoyos.

Los coeficientes multiplicados por $10^{-4}wa_1^2$, dan momentos flexionantes por unidad de ancho; si w en kg/m^2 y a_1 en m , el momento da en kg-m/m .

Para el caso I, a_1 y a_2 pueden tomarse como los claros libres entre paños de vigas; para el caso II se tomarán como los claros entre ejes, pero sin exceder del claro libre más dos veces el espesor de la losa.

6.3.3.5 Peralte mínimo

Cuando sea aplicable la tabla 6.1 podrá omitirse el cálculo de deflexiones si el peralte efectivo no es menor que el perímetro del tablero entre 250 para concreto clase 1 y 170 para concreto clase 2. En este cálculo, la longitud de lados discontinuos se incrementará 50 por ciento si los apoyos de la losa no son monolíticos con ella, y 25 por ciento cuando lo sean. En losas alargadas no es necesario tomar un peralte mayor que el que corresponde a un tablero con $a_2 = 2a_1$.

La limitación que dispone el párrafo anterior es aplicable a losas en que

$$f_s \leq 2520 \text{ kg/cm}^2 \text{ y } w \leq 380 \text{ kg/m}^2$$

para otras combinaciones de f_s y w , el peralte efectivo mínimo se obtendrá multiplicando por

$$0.032 \sqrt[4]{f_s w} \quad (6.7)$$

el valor obtenido según el párrafo anterior. En esta expresión f_s es el esfuerzo en el acero en condiciones de servicio, en kg/cm^2 y w es la carga uniformemente distribuida en condiciones de servicio, (f_s puede suponerse igual a $0.6f_y$) (f_s y w en kg/m^2 , respectivamente, en la expresión entre paréntesis).

6.3.3.6 Revisión de la resistencia a fuerza cortante

Se supondrá que la sección crítica se encuentra a un peralte efectivo del paño del apoyo. La fuerza cortante que actúa en un ancho unitario se calculará con la expresión:

$$V = \left(\frac{a_1}{2} - d \right) \left(0.95 - 0.5 \frac{a_1}{a_2} \right) w \quad (6.8)$$

a menos que se haga un análisis más preciso. Cuando haya bordes continuos y bordes discontinuos, V se incrementará en 15 por ciento. La resistencia de la losa a fuerza cortante, se supondrá igual a:

$$0.5 F_R b d \sqrt{f_c^*}$$

6.3.4 Cargas lineales

Los efectos de cargas lineales debidas a muros que apoyan sobre una losa pueden tomarse en cuenta con cargas uniformemente repartidas equivalentes.

En particular, al dimensionar una losa perimetralmente apoyada, la carga uniforme equivalente en un tablero que soporta un muro paralelo a uno de sus lados, se obtiene dividiendo el peso del muro entre el área del tablero y multiplicando el resultado por el factor correspondiente de la tabla 6.2. La carga equivalente así obtenida se sumará a la propiamente uniforme que actúa en ese tablero.

Estos factores pueden usarse en relaciones de carga lineal a carga total no mayores de 0.5. Se interpolará linealmente entre los valores tabulados.

Tabla 6.2 Factor para considerar las cargas lineales como cargas uniformes equivalentes

Relación de lados $m = a_1/a_2$	0.5	0.8	1.0
Muro paralelo al lado corto	1.3	1.5	1.6
Muro paralelo al lado largo	1.8	1.7	1.6

6.3.5 Cargas concentradas

Cuando un tablero de una losa perimetralmente apoyada deba soportar una carga concentrada, P , aplicada en la zona definida por la intersección de las franjas centrales, la suma de los momentos resistentes, por unidad de ancho, positivo y negativo se incrementará en cada dirección paralela a los bordes, en la cantidad:

$$\frac{P}{2\pi} \left(1 - \frac{2r}{3R_b} \right) \quad (6.9)$$

en todo punto del tablero, siendo r el radio del círculo de igual área a la de la aplicación de la carga y R_b la distancia del centro de la carga al borde más próximo a ella.

El criterio anterior también se aplicará a losas que trabajan en una dirección, con relación ancho a claro no menor que $\pi/2$, cuando la distancia de la carga a un borde libre, R_b , no es menor que la mitad del claro. No es necesario incrementar los momentos resistentes en un ancho de losa mayor que $1.5L$ centrado con respecto a la carga, donde L es el claro libre de la losa.

6.3.6 Losas encasetonadas

Las losas encasetonadas, sean planas o perimetralmente apoyadas, en que la distancia centro a centro entre nervaduras no sea mayor que un sexto del claro de la losa paralelo a la dirección en que se mide la separación de las nervaduras, se pueden analizar como si fueran macizas, con los criterios que anteceden y los del Cap. 8.

En cada caso, de acuerdo con la naturaleza y magnitud de la carga que vaya a actuar, se revisará la resistencia a cargas concentradas de las zonas comprendidas entre nervaduras. Como mínimo se considerará una carga concentrada de 1 000 kg en un área de 10×10 cm actuando en la posición más desfavorable.

6.4 Zapatas

6.4.1 Diseño por flexión

Para dimensionar por flexión se tomarán las siguientes secciones críticas:

- a) En zapatas que soporten elementos de concreto, el plano vertical tangente a la cara del elemento.
- b) En zapatas que soportan muros de piedra o tabique, la sección media entre el paño y el eje del muro.
- c) En zapatas que soportan columnas de acero a través de placas de base, la sección crítica será en el perímetro de la columna, a menos que la rigidez y resistencia de la placa permitan considerar una sección más alejada.

Las zapatas con refuerzo en una dirección y las zapatas cuadradas reforzadas en dos direcciones llevarán su refuerzo espaciado uniformemente.

En zapatas aisladas rectangulares con flexión en dos direcciones, el refuerzo paralelo al lado mayor se distribuirá uniformemente; el paralelo al lado menor se distribuirá en tres franjas en la forma siguiente: en la franja central, de ancho a_1 , una cantidad de refuerzo igual a la totalidad que debe colocarse en esa dirección, multiplicada por $2a_1/(a_1+a_2)$, donde a_1 y a_2 , son, respectivamente, los lados corto y largo de la zapata. El resto del refuerzo se distribuirá uniformemente en las dos franjas extremas.

6.4.2 Diseño por cortante

Las secciones críticas para diseño por tensión diagonal se definen en la sección 2.5.9.1.

Si la zapata se apoya sobre pilotes, al calcular la fuerza cortante en una sección se supondrá que en ella produce cortante la reacción de los pilotes cuyos centros queden a $0.5D_p$ o más hacia fuera de dicha sección (D_p es el diámetro de un pilote en la base de la zapata). Se supondrá que no producen cortante las reacciones de los pilotes cuyos centros queden a $0.5D_p$ o más hacia dentro de la sección considerada. Para calcular la fuerza cortante en una sección situada dentro del diámetro del pilote se interpolará linealmente.

Cuando la carga que la columna transmite a la zapata es excéntrica, debe seguirse el criterio de dimensionamiento para losas planas que se presenta en la sección 2.5.9.

6.4.3 Anclaje

Se supondrá que las secciones críticas por anclaje son las mismas que por flexión. También deben revisarse todas las secciones donde ocurran cambios de sección o donde se interrumpa parte del refuerzo.

6.4.4 Diseño por aplastamiento

Los esfuerzos de aplastamiento en el área de contacto no excederán de los valores consignados en la sección 2.4.

6.4.5 Espesor mínimo de zapatas de concreto reforzado

El espesor mínimo del borde de una zapata reforzada será de 15 cm. Si la zapata apoya sobre pilotes, dicho espesor mínimo será de 30 cm.

6.5 Muros

En edificios con muros de concreto perimetrales en la cimentación de mucha mayor rigidez que los superiores, y con losas de sótano que se comportan como diafragmas rígidos en su plano, la altura total del muro, H_m , y la altura crítica, H_{cr} , definida en la sección 6.5.2.2, se medirán desde el piso de la planta baja.

6.5.1 Muros sujetos solamente a cargas verticales axiales o excéntricas

Estos muros deben dimensionarse por flexocompresión como si fueran columnas, teniendo en cuenta las disposiciones complementarias de las secciones 6.5.1.1 y 6.5.1.2.

Para cargas verticales podrá utilizarse el método empírico de diseño de muros que cumplan con las limitaciones de 6.5.2. en base a:

$$\phi P_n = 0.55 \phi f'_c A_g [1 - (kH/32t)^2]$$

Donde: $\phi = 0.65$

$k = 1.0$ si el muro está restringido a desplazamiento lateral

$= 2.0$ si el muro no se encuentra restringido a desplazamiento lateral

$H =$ altura libre del muro

$t =$ espesor del muro

6.5.1.1 Ancho efectivo ante cargas concentradas

Si las cargas son concentradas, se tomará como ancho efectivo una longitud igual a la de contacto más cuatro veces el espesor del muro, pero no mayor que la distancia centro a centro entre cargas.

6.5.1.2 Refuerzo mínimo

Si la resultante de la carga vertical de diseño queda dentro del tercio medio del espesor del muro y, además, su magnitud no excede de $0.3f_c'A_g$, el refuerzo mínimo vertical del muro será el indicado en la sección 5.7, sin que sea necesario restringirlo contra el pandeo; si no se cumple alguna de las condiciones anteriores, el refuerzo vertical mínimo será el prescrito en la sección 6.2.2 y habrá que restringirlo contra el pandeo mediante grapas.

El refuerzo mínimo horizontal será el que se pide en la sección 5.7.

6.5.2 Muros sujetos a fuerzas horizontales en su plano

6.5.2.1 Alcances y requisitos generales

Las disposiciones de esta sección se aplican a muros cuya principal función sea resistir fuerzas horizontales en su plano, con cargas verticales menores que $0.3f_c'A_g$, con relación L/t no mayor de 40. (Donde L es la longitud horizontal del muro y t es el espesor del muro), y se aplicará lo dispuesto en las secciones 6.5.1 y 2.3.

Se usará $Q=3$ en el diseño por sismo de los muros a que se refiere esta sección y que resistan la totalidad de las fuerzas laterales inducidas, siempre y cuando el acero de refuerzo sea $F_y=4200 \text{ Kg/cm}^2$. Se adoptará $Q=2$ cuando el muro no cumpla con los requisitos para elementos extremos de la sección 6.5.2.4. Si parte de las fuerzas laterales inducidas por el sismo son resistidas por otras formas estructurales, como marcos dúctiles o losas planas se usará el valor de Q prescrito en los Capítulos 7 y 8, correspondientes de estas Normas.

6.5.2.1.1 Espesor mínimo.

En zona sísmica D, que comprende el municipio de Mexicali, el espesor de estos muros no será menor de 12 cm. tampoco será menor que 0.05 veces la altura no restringida lateralmente, deberá hacerse un análisis de pandeo lateral de los bordes del muro, o asegurar se les suministre restricción lateral de acuerdo con 6.5.2.4. En construcciones de no más de dos niveles, con altura de entrepiso no mayor que 2.5 m, el espesor de los muros puede ser de 10 cm. En todos los casos deberá revisarse el pandeo lateral de los bordes de muro, de acuerdo a 6.5.2.4.

En zona sísmica C, que comprende los municipios de Tijuana, Tecate, Playas de Rosarito y Ensenada, aplicará igualmente lo establecido en 6.5.2.1.1 para zona sísmica D. Sin embargo, se permitirá el uso de muros de concreto de 10 cm para edificios de vivienda de hasta cuatro pisos, siempre y cuando se cumpla con lo siguiente:

- a. Deberá contar con muros de concreto colados en sitio (no precolados) como sistema estructural sismo resistente en ambas direcciones.
- b. Los muros deberán apoyarse en sistema muro sobre muro en todos los niveles.
- c. Los muros de planta baja deberán apoyarse directamente sobre la cimentación. En caso de que los muros no se apoyen sobre la cimentación y en vez de ello se coloque sótano o planta baja de estacionamiento, o bien, planta baja comercial que altere la continuidad

de los muros, no aplicará esta excepción y los muros deberán tener un espesor mínimo de 12 cm o lo que arroje el cálculo.

- d. El claro de apoyo de las losas en al menos una de las direcciones, deberá ser no mayor a 3.60m.
- e. Los muros deberán de tener una altura libre con relación h/t no mayor a 25, salvo en los muros de último piso que reciben la azotea, donde se permitirá una relación máxima h/t de 28, para dar pendientes.
- f. Los muros deberán tener soporte lateral con una relación L/t no mayor de 40.
- g. En cada extremo de muro deberá colocarse un elemento de borde que sobresalga del muro al menos 1.5t, o lo que requiera por pandeo según punto k, armado con acero longitudinal de 1% de la sección, y grapas con separación a no más de 15 cm.
- h. Adicionalmente, se revisará que los esfuerzos de compresión durante sismo en los extremos de los muros no sobrepase $0.2f'c$. De superarse estos esfuerzos, se deberá colocar refuerzos de acuerdo con 6.5.2.4.
- i. Muros largos que no cuenten con muros perpendiculares que les proporcionen soporte lateral a no más de 40t, deberán contar con un elemento tipo costilla que sobresalga del muro al menos 1.5t, espaciado a no más de 40t y armado de igual manera que los elementos de borde. Estos elementos costilla deberán proyectarse siempre dentro del predio, conservando la separación del límite de propiedad que establece el reglamento.
- j. En todos los casos se verificará la capacidad de carga de acuerdo con 6.5.1 y condición de pandeo de acuerdo con (1.5) y (1.6) aplicando un factor de seguridad a pandeo de 3 para cargas de servicio.
- k. Asimismo, los extremos de muros deberán revisarse por pandeo considerando los efectos de sismo, tomando en cuenta la carga muerta y viva sísmica en la totalidad del área tributaria que soporta el muro. La longitud del extremo de muro a revisar por pandeo será la que resulte de considerar la dimensión del elemento de borde en la dirección del muro más una porción de muro de largo $6t$, o $L/2$ lo que resulte menor.
- l. Para análisis sísmico se usará $Q=2$.
- m. En caso necesario, se incrementará el espesor del muro de acuerdo al cálculo.

En zona sísmica D, que comprende el municipio de Mexicali, el espesor de estos muros no será menor de 12 cm. tampoco será menor que 0.05 veces la altura no restringida lateralmente, deberá hacerse un análisis de pandeo lateral de los bordes del muro, o asegurar se les suministre restricción lateral de acuerdo con 6.5.2.4. En construcciones de no más de dos niveles, con altura de entrepiso no mayor que 2.5 m, el espesor de los muros puede ser de 10 cm. En todos los casos deberá revisarse el pandeo lateral de los bordes de muro, de acuerdo a 6.5.2.4.

En zona sísmica C, que comprende los municipios de Tijuana, Tecate, Playas de Rosarito y Ensenada, aplicará igualmente lo establecido en 6.5.2.1.1 para zona sísmica D. Sin embargo, se permitirá el uso de muros de concreto de 10 cm para edificios de vivienda de hasta cuatro pisos, siempre y cuando se cumpla con lo siguiente:

- a. Deberá contar con muros de concreto colados en sitio (no precolados) como sistema estructural sismo resistente en ambas direcciones.
- b. Los muros deberán apoyarse en sistema muro sobre muro en todos los niveles.

- c. Los muros de planta baja deberán apoyarse directamente sobre la cimentación. En caso de que los muros no se apoyen sobre la cimentación y en vez de ello se coloque sótano o planta baja de estacionamiento, o bien, planta baja comercial que altere la continuidad de los muros, no aplicará esta excepción y los muros deberán tener un espesor mínimo de 12 cm o lo que arroje el cálculo.
- d. El claro de apoyo de las losas en al menos una de las direcciones, deberá ser no mayor a 3.60m.
- e. Los muros deberán de tener una altura libre con relación h/t no mayor a 25, salvo en los muros de último piso que reciben la azotea, donde se permitirá una relación máxima h/t de 28, para dar pendientes.
- f. Los muros deberán tener soporte lateral con una relación L/t no mayor de 40.
- g. En cada extremo de muro deberá colocarse un elemento de borde que sobresalga del muro al menos 1.5t, o lo que requiera por pandeo según punto k, armado con acero longitudinal de 1% de la sección, y grapas con separación a no más de 15 cm.
- h. Adicionalmente, se revisará que los esfuerzos de compresión durante sismo en los extremos de los muros no sobrepase $0.2f'c$. De superarse estos esfuerzos, se deberá colocar refuerzos de acuerdo con 6.5.2.4.
- i. Muros largos que no cuenten con muros perpendiculares que les proporcionen soporte lateral a no más de 40t, deberán contar con un elemento tipo costilla que sobresalga del muro al menos 1.5t, espaciado a no más de 40t y armado de igual manera que los elementos de borde. Estos elementos costilla deberán proyectarse siempre dentro del predio, conservando la separación del límite de propiedad que establece el reglamento.
- j. En todos los casos se verificará la capacidad de carga de acuerdo con 6.5.1 y condición de pandeo de acuerdo con (1.5) y (1.6) aplicando un factor de seguridad a pandeo de 3 para cargas de servicio.
- k. Asimismo, los extremos de muros deberán revisarse por pandeo considerando los efectos de sismo, tomando en cuenta la carga muerta y viva sísmica en la totalidad del área tributaria que soporta el muro. La longitud del extremo de muro a revisar por pandeo será la que resulte de considerar la dimensión del elemento de borde en la dirección del muro más una porción de muro de largo $6t$, o $L/2$ lo que resulte menor.
- l. Para análisis sísmico se usará $Q=2$.
- m. En caso necesario, se incrementará el espesor del muro de acuerdo al cálculo.

6.5.2.2 Momentos flexionantes de diseño

En muros en que $H_m/L \geq 2$, se considerará al momento flexionante de diseño a lo largo de H_{cr} con un valor constante e igual al momento M_u obtenido del análisis en la base del muro. La altura crítica H_{cr} será igual al menor de L o $M_u/4V_u$. A partir de la altura del muro, H_{cr} , se usará un diagrama de momentos flexionantes lineal tal que sea paralelo a la línea que une los momentos calculados en la base y en la punta del muro (fig. 6.6). En edificios con muros perimetrales de cimentación, se considerará el momento flexionante de magnitud constante a lo largo del primer nivel del sótano y de la altura crítica, H_{cr} , medida desde la planta baja hacia arriba.

6.5.2.3 Flexión y flexocompresión

a) Resistencia de muros a flexión y flexocompresión

La resistencia a flexión o flexocompresión de muros se puede calcular como si fueran columnas cumpliendo con las especificaciones de las secciones 2.1 a 2.3, con excepción de las secciones 2.2.3 y 2.2.5. Con base en un análisis de compatibilidad de deformaciones, se deberá incluir todo el refuerzo vertical colocado dentro de un ancho efectivo de los patines (si existen), en los elementos extremos y el alma del muro. Toda barra de refuerzo tomada en cuenta en el cálculo de la resistencia deberá estar anclada como lo especifican las secciones 5.1.1, 5.1.2 y 5.1.4.

La cimentación debe diseñarse para resistir las fuerzas demandadas por los elementos extremos y el alma.

Si el muro posee aberturas, se deberá considerar su influencia en la resistencia a flexión y cortante (ver las secciones 6.5.2.4 y 6.5.2.5). Se deberá verificar que alrededor de las aberturas se pueda desarrollar un flujo de fuerzas tal que no exceda la resistencia de los materiales y que esté en equilibrio con el sistema de acciones o fuerzas internas de diseño (momentos flexionantes, cargas axiales, fuerzas cortantes).

En muros con patines se acepta considerar un ancho efectivo adyacente al alma del muro, tanto en el patín a compresión como a tensión, igual al menor de:

- 1) La mitad de la distancia al paño del alma del muro más cercano; o
- 2) $0.25H_m$.

Opcionalmente, la resistencia de muros a flexión en su plano puede calcularse con la ec. 2.15 si la carga vertical de diseño, P_u no es mayor que $0.3F_R t L f_c'$ y la cuantía del acero a tensión $A_s/t d$, no excede de 0.008. En esta expresión, A_s es el acero longitudinal del muro colocado tal que el brazo z sea el obtenido con el criterio de las ecuaciones 6.10; y d es el peralte efectivo del muro en dirección de la flexión

$$\begin{aligned} z &= 1.2H_m && \text{si } \frac{H_m}{L} \leq 0.5 \\ z &= 0.4 \left(1 + \frac{H_m}{L} \right) L && \text{si } 0.5 < \frac{H_m}{L} < 1.0 \\ z &= 0.8L && \text{si } 1.0 \leq \frac{H_m}{L} \quad (6.10) \end{aligned}$$

Donde H_m es la altura total del muro, medida desde el empotramiento o desplante hasta su punta. El área de acero a tensión A_s no será menor que la obtenida por la ec. 2.2.

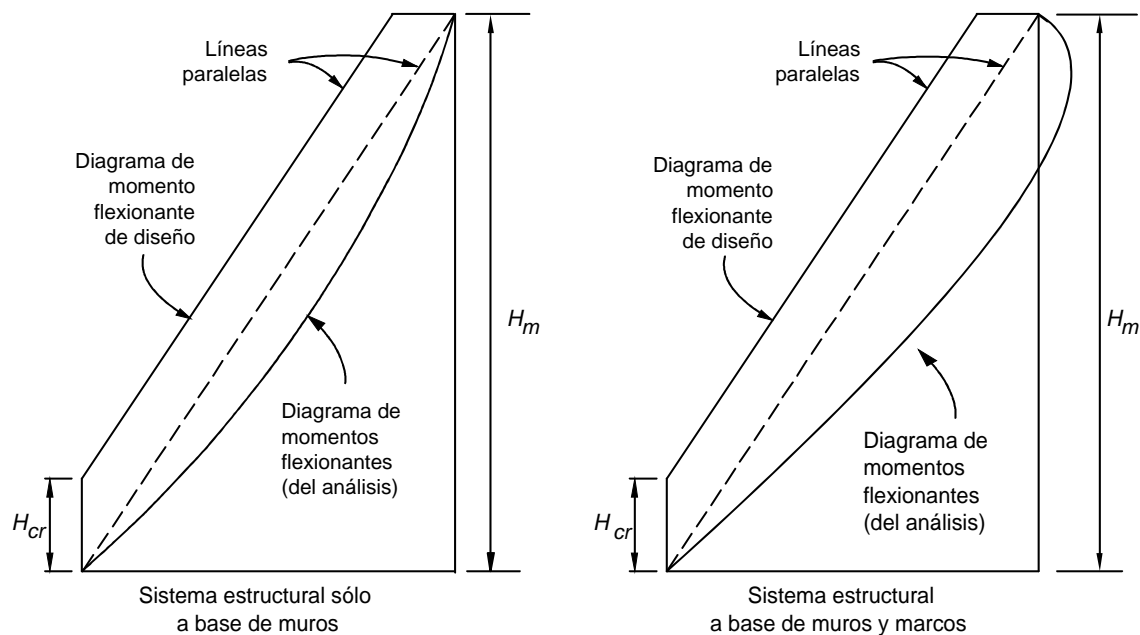


Figura 6.6 Diagrama de momento flexionante de diseño para muro.

b) Colocación de refuerzo vertical

En muros con relación H_m/L no mayor que 1.2, el refuerzo vertical para flexión o flexocompresión que se calcule en la sección de momento máximo se prolongará recto y sin reducción en toda la altura del muro, distribuido en los extremos de éste en anchos iguales a $(0.25-0.1H_m/L)L$, medido desde el correspondiente borde, pero no mayor cada uno que $0.4H_m$.

Si la relación H_m/L es mayor que 1.2, el refuerzo para flexión o flexocompresión se colocará en los extremos del muro en anchos iguales a $0.15L$ medidos desde el correspondiente borde. Arriba del nivel H_{cr} este refuerzo se puede hacer variar de acuerdo con los diagramas de momentos y carga axial, respetando las disposiciones de las secciones 5.1 y 6.5.2.2.

Cuando sean necesarios los elementos extremos a que se refiere la sección 6.5.2.4, el refuerzo por flexión se colocará en dichos elementos independientemente de la relación H_m/L .

c) Restricción contra pandeo del refuerzo vertical

El refuerzo cuyo trabajo a compresión sea necesario para lograr la resistencia requerida debe restringirse contra el pandeo con estribos o grapas que cumplan con las disposiciones de la sección 6.2.3.

6.5.2.4 Elementos de refuerzo en los extremos de muros

Se deberá de suministrar elementos de refuerzo en las orillas de muros de conformidad con lo dispuesto en los incisos 6.5.2.4.a o 6.5.2.4.b (fig. 6.7). Los elementos de borde deberán satisfacer el inciso 6.5.2.4.c. En muros con patines se usará un ancho efectivo del patín igual a la definida en el inciso 6.5.2.3.a.

- a) Los requisitos de este inciso son aplicables a muros o segmentos de muro continuos, desde la base de la estructura hasta la punta del muro y que estén diseñados para formar una articulación plástica bajo flexión y carga axial. Se entiende por segmento de un muro a la porción de éste entre aberturas o entre una abertura y un borde vertical. Los muros o segmentos que no satisfagan lo anterior se deberán diseñar según el inciso 6.5.2.4.b.

Se deberá suministrar elementos extremos en las zonas a compresión del muro, o de un segmento de muro, si:

$$c \geq \frac{L}{600 (Q\Delta/H)} \quad (6.11)$$

Donde

$Q\Delta/H$ no deberá ser menor que 0.007. H será la altura total del muro, o la altura del segmento, según corresponda;

- c) profundidad del eje neutro calculada a partir de las hipótesis de la sección 2.1 y que corresponde al momento resistente (momento resistente de diseño con factor de resistencia unitario) cuando el muro se desplace una cantidad $Q\Delta$. La carga axial es la carga axial de diseño consistente con la combinación de cargas y fuerzas que produzca el desplazamiento lateral $Q\Delta$; y

$Q\Delta$ corresponde al desplazamiento inelástico producido por el sismo de diseño.

Cuando se necesiten elementos extremos según la ec. 6.11, el refuerzo de ellos se extenderá verticalmente en la altura crítica, H_{cr} (sección 6.5.2.2), medida a partir de la sección crítica (fig.6.7).

En edificios con muros perimetrales de cimentación mucho más rígidos que los superiores, los elementos de refuerzo en los extremos se extenderán en la altura del primer entrespacio del sótano.

- b) En muros o segmentos de muro no diseñados de acuerdo con el inciso 6.5.2.4.a, se deberán suministrar elementos de refuerzo en las orillas del muro y en bordes de aberturas donde el esfuerzo de compresión en la fibra más esforzada exceda de $0.2f_c'$ bajo las cargas del diseño incluyendo el sismo. Los elementos de refuerzo pueden interrumpirse en las zonas donde el máximo esfuerzo de compresión calculado sea menor que $0.15f_c'$. Los esfuerzos se calcularán con las cargas de diseño, usando un modelo elástico lineal y las propiedades de secciones brutas.

El elemento extremo se dimensionará como columna corta para que resista, como carga axial, la fuerza de compresión que le corresponda, calculada en la base del muro cuando sobre éste actúe el máximo momento de volteo causado por las fuerzas laterales y las

cargas debidas a la gravedad, incluyendo el peso propio y las que le transmita el resto de la estructura. Se incluirán los factores de carga y de resistencia que corresponda.

c) Cuando se requieran elementos de refuerzo en los extremos de muros y bordes de aberturas, según los incisos 6.5.2.4.a o 6.5.2.4.b, se deberá cumplir simultáneamente que (fig. 6.7):

- 1) El elemento de refuerzo se extienda en una distancia a partir de la fibra extrema en compresión al menos igual al mayor de $(c - 0.1L)$ y $c/2$;
- 2) En muros con patines, el elemento de refuerzo abarque el ancho efectivo del patín a compresión (inciso 6.5.2.3.a) y se extienda al menos 30 cm dentro del alma;
- 3) El elemento extremo cuente, a todo lo largo, con el refuerzo transversal mínimo que se especifica en el inciso 7.3.4.c para elementos a flexocompresión, con excepción de la ec. 7.4;
- 4) La separación del refuerzo transversal no exceda la menor de:
 - La mitad del espesor del muro;
 - Seis veces el diámetro de la barra longitudinal más gruesa; o
 - 15 cm;
- 5) El refuerzo transversal del elemento se continúe dentro de la cimentación cuando menos en una distancia igual a la longitud de desarrollo de la barra longitudinal más gruesa o del paquete de barras longitudinales más gruesas del elemento extremo, con excepción de que el elemento extremo termine en una zapata o losa de cimentación, caso en que el refuerzo transversal se extenderá 30 cm dentro de la cimentación;
- 6) El refuerzo horizontal de muros se ancle en los núcleos confinados de los elementos extremos de manera que pueda alcanzar su esfuerzo de fluencia; y
- 7) Las uniones soldadas o con dispositivos mecánicos cumplan con lo especificado en las secciones 7.1.6 ó 7.1.7.

d) Cuando no se requieran elementos de refuerzo como los indicados en los incisos 6.5.2.4.a a 6.5.2.4.c, se deberá satisfacer que:

- 1) Si la cuantía del refuerzo longitudinal del muro colocado en el entrepiso es mayor que $28/f_y$, en kg/cm^2 , se deberá colocar refuerzo transversal que cumpla con el inciso 7.3.4.d y que se extienda una distancia a partir de la fibra extrema en compresión al menos igual al mayor de $(c - 0.1L)$ y $c/2$. La separación máxima del refuerzo transversal no excederá de 20 cm.
- 2) Excepto cuando la fuerza cortante de diseño V_u en el plano del muro sea menor que

$$0.26A_{cm}\sqrt{f_c^*}; \text{ en } \text{cm}^2 \text{ y } \text{kg}/\text{cm}^2$$

el refuerzo horizontal que termine en los bordes de un muro sin elementos de refuerzo, deberá rematarse mediante un doblez que rodee el refuerzo longitudinal extremo del muro

(fig. 6.7). A_{cm} es el área bruta de la sección de concreto, calculada como el producto del espesor por la longitud del muro.

Opcionalmente, el refuerzo longitudinal extremo del muro se podrá confinar con estribos en forma de letra U, que tengan el mismo diámetro y separación que el refuerzo horizontal. Estos estribos se extenderán hacia el alma del muro cuando menos en una distancia igual a la longitud de traslape medida desde la cara interna de las barras longitudinales extremas reforzadas transversalmente.

6.5.2.5 Fuerza cortante

a) Fuerza cortante que toma el concreto

La fuerza cortante, V_{cR} , que toma el concreto en muros se determinará con el criterio siguiente:

- 1) Si la relación de altura total a longitud, H_m/L del muro o H/L del segmento no excede de 1.5, se aplicará la ecuación 6.12

$$V_{cR} = 0.85F_R \sqrt{f_c^*} t L \quad (6.12)$$

- 2) Si H_m/L es igual a 2.0 o mayor, se aplicarán las expresiones 2.19 ó 2.20 en las que b se sustituirá por el espesor del muro, t ; y el peralte efectivo del muro se tomará igual a $0.8L$. Cuando H_m/L esté comprendido entre 1.5 y 2.0 puede interpolarse linealmente.
- 3) En muros con aberturas, para valuar la fuerza cortante que toma el concreto en los segmentos verticales entre aberturas o entre una abertura y un borde, se tomará la mayor relación altura a longitud entre la del muro completo y la del segmento considerado.

b) Fuerza cortante que toma el acero del alma

El refuerzo necesario por fuerza cortante se determinará a partir de las ecs. 6.13 y 6.14, respetando los requisitos de refuerzo mínimo que se establecen en 6.5.2.5.c.

La cuantía de refuerzo paralelo a la dirección de la fuerza cortante de diseño, p_m , se calculará con la expresión

$$p_m = \frac{V_u - V_{cR}}{F_R f_y A_{cm}} \quad (6.13)$$

y la del refuerzo perpendicular a la fuerza cortante de diseño, p_n , con

$$p_n = 0.0025 + 0.5 \left(2.5 - \frac{H_m}{L} \right) (p_m - 0.0025) \quad (6.14)$$

Donde

$$p_m = \frac{A_{vm}}{s_m t} ; \quad p_n = \frac{A_{vn}}{s_n t} ;$$

s_m, s_n separación de los refuerzos paralelo y perpendicular a la fuerza cortante de diseño, respectivamente;

A_{vm} área de refuerzo paralelo a la fuerza cortante de diseño comprendida en una distancia s_m ; y

A_{vn} área de refuerzo perpendicular a la fuerza cortante de diseño comprendida en una distancia s_n .

No es necesario que la cuantía de refuerzo p_n por fuerza cortante sea mayor que p_m . Si la relación H_m/L no excede de 2.0, la cuantía p_n no debe ser menor que p_m .

Las barras verticales deben estar ancladas de modo que en la sección de la base del muro sean capaces de alcanzar su esfuerzo de fluencia.

c) Refuerzo mínimo, separación y anclaje del refuerzo

Las cuantías de refuerzo p_m y p_n no serán menores de 0.0025.

El refuerzo se colocará uniformemente distribuido con separación no mayor de 35 cm (fig. 6.7). Se pondrá en dos capas, cada una próxima a una cara del muro, cuando el espesor de éste exceda de 15 cm, o el esfuerzo cortante medio debido a las cargas de diseño sea mayor que $0.6\sqrt{f_c^*}$ en kg/cm²; en caso contrario, se podrá colocar en una capa a medio espesor.

Todas las barras horizontales y verticales deben estar ancladas de modo que sean capaces de alcanzar su esfuerzo de fluencia.

d) Limitación para V_u

En ningún caso se admitirá que la fuerza cortante de diseño, V_u , sea mayor que

$$2F_R A_{cm} \sqrt{f_c^*} \quad (6.15)$$

e) Aberturas

Se proporcionará refuerzo en la periferia de toda abertura para resistir las tensiones que puedan presentarse. Como mínimo deben colocarse cuatro barras de 0.095 cm de diámetro (número 3), o su equivalente, a lo largo de cada lado de la abertura. El refuerzo se prolongará una distancia no menor que su longitud de desarrollo, L_d , desde las esquinas de la abertura.

Se deberá revisar la necesidad de suministrar refuerzo en un extremo según los incisos 6.5.2.4.a ó 6.5.2.4.b.

Las aberturas deben tomarse en cuenta al calcular rigideces y resistencias.

f) Juntas de colado

Todas las juntas de colado cumplirán con las secciones 14.3.10 y 2.5.10.

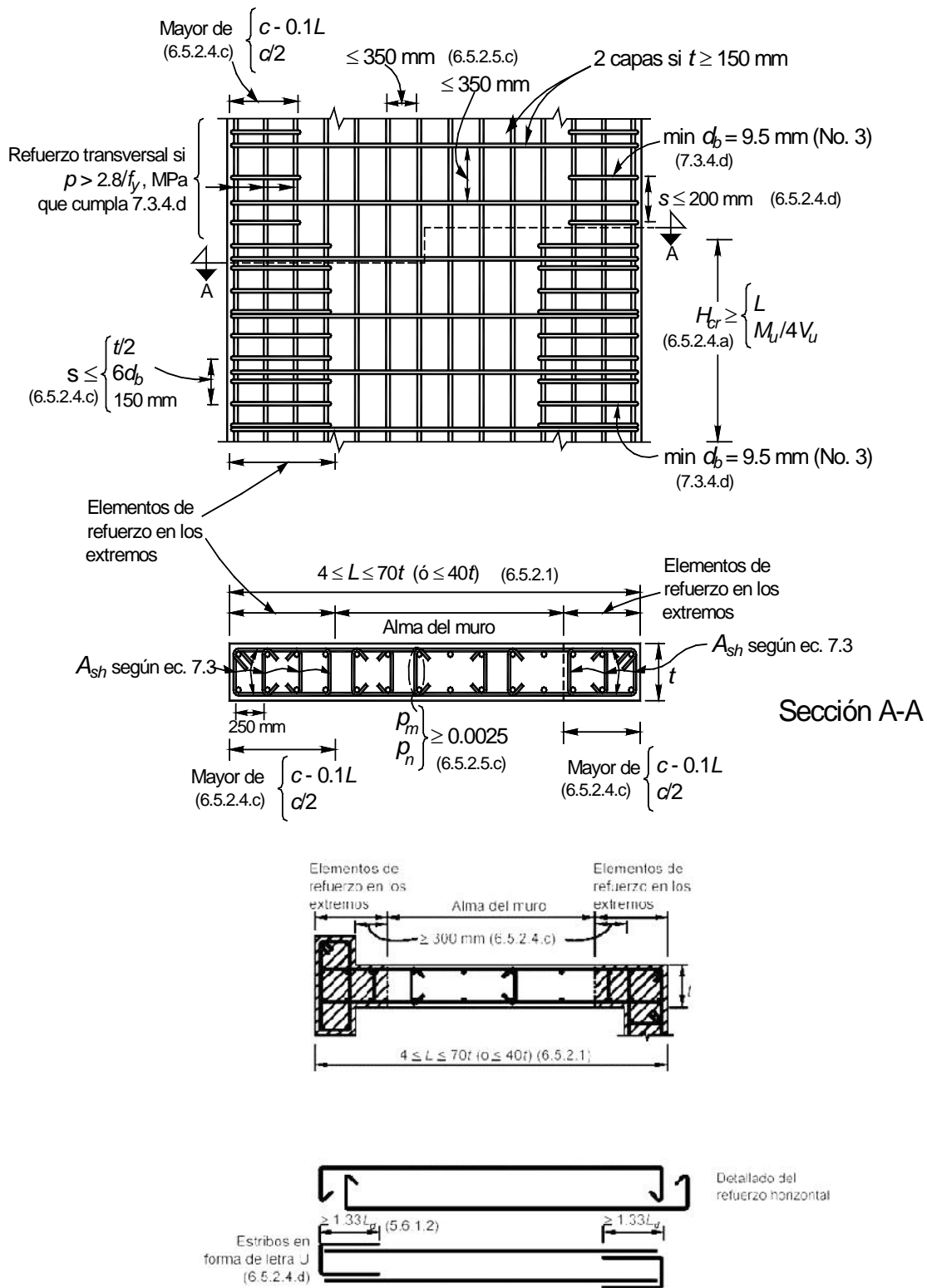


Figura 6.7 Detallado de muros.

6.5.2.6 Muros acoplados

Todas las reglas señaladas anteriormente serán válidas para los segmentos de muros que formen parte de muros acoplados destinados a resistir fuerzas laterales en su plano. Las vigas de acoplamiento se diseñarán y detallarán según lo especificado en la sección 6.1.4.5.

6.6 Diafragmas y elementos a compresión de contraenteos

6.6.1 Alcance

Los requisitos de esta sección se aplican a diafragmas, como sistemas de piso o techo, así como a puntales y diagonales a compresión de sistemas que transmitan fuerzas laterales en su plano, como las inducidas por los sismos, o entre elementos resistentes a fuerzas laterales.

6.6.2 Firmes colados sobre elementos prefabricados

En sistemas de piso o techo prefabricados se aceptará que un firme colado sobre los elementos prefabricados funcione como diafragma a condición de que se dimensione de modo que por sí solo resista las acciones de diseño que actúan en su plano. También se aceptará un firme que esté reforzado y cuyas conexiones con los elementos prefabricados de piso estén diseñadas y detalladas para resistir las acciones de diseño en el plano. En este caso, la superficie de concreto endurecido cumplirá con la sección 14.3.10 y con la rugosidad de la sección 2.5.10. En todo caso se deberán colocar los elementos de refuerzo prescritos en la sección 6.6.6.

6.6.3 Espesor mínimo del firme

El espesor del firme no será menor que 6 cm, si el claro mayor de los tableros es de 6 m o más. En ningún caso será menor que 4 cm.

6.6.4 Diseño

Los diafragmas se dimensionarán con los criterios para vigas comunes o vigas diafragma, según su relación claro a peralte. Debe comprobarse que posean suficiente resistencia a flexión en el plano y a cortante en el estado límite de falla, así como que sea adecuada la transmisión de las fuerzas sísmicas entre el diafragma horizontal y los elementos verticales destinados a resistir las fuerzas laterales. En particular, se revisará el efecto de aberturas en el diafragma en la proximidad de muros de concreto y columnas. En lo que se refiere a aberturas se aplicará lo prescrito en el inciso 6.5.2.5.e.

Para revisar los estados límite de servicio, se deberán considerar las rigideces del diafragma a flexión y cortante, así como los efectos de flujo plástico, contracción y gradientes térmicos.

6.6.5 Refuerzo

El refuerzo mínimo por fuerza cortante, será el indicado en el inciso 6.5.2.5.c. Si se utiliza malla soldada de alambre para resistir la fuerza cortante en firmes sobre elementos prefabricados, la separación de los alambres paralelos al claro de los elementos prefabricados no excederá

de 25 cm. El refuerzo por fuerza cortante debe ser continuo y distribuido uniformemente a través del plano de corte.

6.6.6 Elementos de refuerzo en los extremos

Los elementos de refuerzo en los extremos de diafragmas podrán estar incluidos en el espesor del diafragma o bien, preferentemente, en vigas de borde.

Los elementos extremos de diafragmas se dimensionarán para la suma de la compresión directa de diseño que actúe y la debida al momento de diseño que obre en la sección, la cual puede obtenerse dividiendo el momento entre la distancia que separa los ejes de los elementos extremos.

Los elementos a compresión de diafragmas horizontales y de armaduras verticales, así como las diagonales de contraventeo, sujetos a esfuerzos de compresión mayores que $0.2f_c'$, contarán en su longitud con el refuerzo transversal mínimo que se prescribe en los incisos 7.3.4.b a 7.3.4.d. Este refuerzo puede interrumpirse en las zonas donde el esfuerzo de compresión calculado sea menor que $0.15f_c'$. Los esfuerzos se valuarán con las cargas de diseño, usando un modelo elástico lineal y las propiedades de las secciones brutas de los miembros considerados.

Las barras de refuerzo longitudinal de elementos extremos deberán ser continuas y podrán ser unidas mediante traslapes, soldadura o dispositivos mecánicos. En todo caso, deberán poder alcanzar su esfuerzo de fluencia. Las uniones soldadas o con dispositivos mecánicos deberán cumplir con las secciones 7.1.6 ó 7.1.7.

En las zonas de traslape y anclaje se deberá suministrar refuerzo transversal en cuantía al menos igual a la mínima de la sección 2.5.2, excepto cuando se coloque el refuerzo transversal prescrito en los incisos 7.3.4.b a 7.3.4.d.

6.7 Arcos, cascarones y losas plegadas

6.7.1 Análisis

Los arcos, cascarones y losas plegadas se analizarán siguiendo métodos reconocidos. En el análisis de cascarones delgados y losas plegadas puede suponerse que el material es elástico, homogéneo e isótropo y que la relación de Poisson es igual a cero. El análisis que se haga debe satisfacer las condiciones de equilibrio y de compatibilidad de deformaciones, y tomará en cuenta las condiciones de frontera que se tengan. Deben, asimismo, considerarse las limitaciones que imponga el pandeo del cascarón o losa y se investigará la posible reducción de las cargas de pandeo causada por deflexiones grandes, flujo plástico y diferencias entre la geometría real y la teórica. Se prestará especial atención a la posibilidad de pandeo de bordes libres de cascarones y losas.

6.7.2 Simplificaciones en el análisis de cascarones y losas plegadas

Se podrán aplicar métodos aproximados de análisis que cumplan las condiciones de equilibrio aunque no satisfagan las de compatibilidad de deformaciones, a condición de que la experiencia haya demostrado que conducen a diseños seguros.

Podrá no tomarse en cuenta la influencia de fenómenos tales como pandeo o flujo plástico del concreto, siempre que se demuestre analítica o experimentalmente, o por comparación con estructuras existentes de comportamiento satisfactorio, que tales influencias no tienen importancia.

6.7.3 Dimensionamiento

Los arcos, cascarones y losas plegadas se dimensionarán de acuerdo con las disposiciones de las secciones 2.3 y 2.5 para flexocompresión y cortante, respectivamente.

El refuerzo de cascarones y losas plegadas se dimensionará para resistir la totalidad de los esfuerzos de tensión que se obtengan del análisis y debe cumplir con los requisitos de la sección 5.7 para refuerzo por cambios volumétricos.

6.8 Articulaciones plásticas en vigas, columnas y arcos

Cuando por usar análisis límite, o por alguna otra razón, deban preverse articulaciones plásticas en vigas, columnas o arcos de concreto reforzado, se cumplirán los requisitos de las zonas confinadas de vigas y columnas de marcos dúctiles prescritos en el Cap. 7, en la porción del elemento que se halle a una distancia igual a dos peraltes efectivos, $2d$, de toda sección donde se suponga, o el análisis indique, que se va a formar una articulación plástica. Si la articulación se forma en una sección intermedia, los dos peraltes efectivos se tomarán a cada lado de dicha sección.

Si la articulación en una viga se forma al paño de una columna sin que llegue otra viga a la cara opuesta, el acero de refuerzo superior e inferior de la viga debe prolongarse hasta la cara más lejana del núcleo de la columna y su anclaje cumplirá con los requisitos de la sección 7.4.5.1.

En estructuras formadas por vigas y columnas se procurará que las articulaciones plásticas se formen en las vigas (mecanismo de columna fuerte y viga débil).

6.9 Ménsulas

6.9.1 Requisitos generales

Las disposiciones de esta sección son aplicables a ménsulas con relación entre la distancia de la carga vertical al paño donde arranca la ménsula, a , y el peralte efectivo medido en dicho paño, d , menor o igual a 1.0, y sujetas a una tensión horizontal de diseño, P_{hu} , no mayor que la carga vertical de diseño, P_{vu} .

El peralte total en el extremo de la ménsula no debe ser menor que $0.5d$.

La sección donde arranca la ménsula debe dimensionarse para que resista simultáneamente:

- a) Una fuerza cortante, P_{vu} ;
- b) Un momento flexionante

$$P_{vu} a + P_{hu} (h-d) \tag{6.16}$$

- c) Y una tensión horizontal, P_{hu} .

Para diseño se debe considerar que la fuerza P_{vu} está a un tercio de la distancia y del extremo de la ménsula, como se indica en la fig. 6.8.

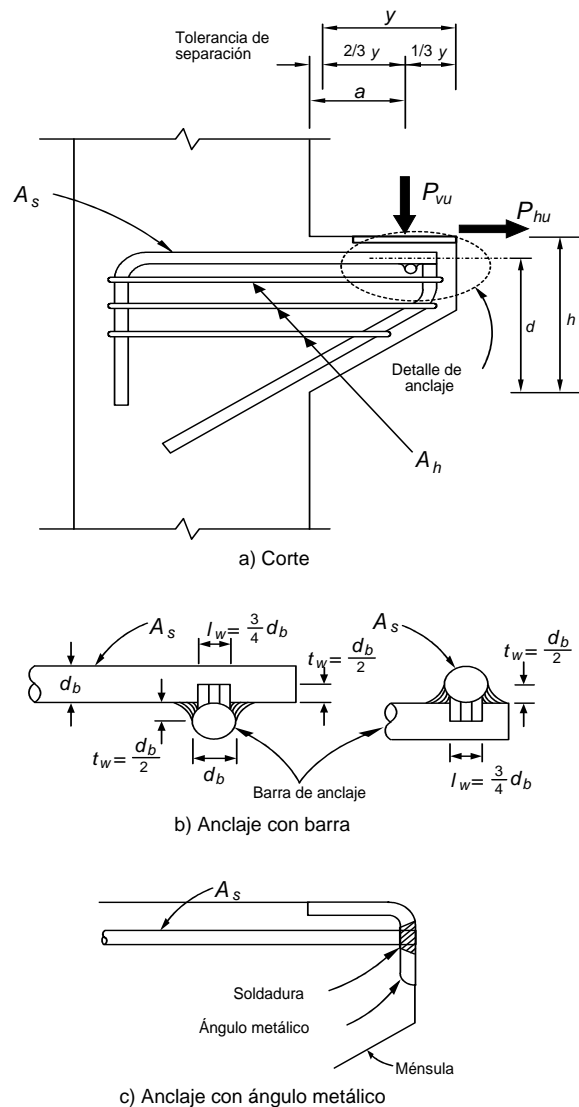


Figura 6.8 Detalles de anclaje en ménsulas.

De manera optativa al procedimiento señalado en las secciones 6.9.2 a 6.9.4, se permitirá el uso de la teoría de la analogía de la armadura para la determinación del refuerzo en ménsulas.

En todos los cálculos relativos a ménsulas, el factor de resistencia, F_R , se tomará igual a 0.8.

6.9.2 Dimensionamiento del refuerzo

El refuerzo de una ménsula constará de barras principales de área A_s , y de estribos complementarios horizontales de área A_h , (fig. 6.8).

El área A_s se tomará como la mayor de las obtenidas con las expresiones siguientes:

$$A_f + A_n$$
$$^{2/3} A_{vf} + A_n$$

La cuantía, A_s/bd , no debe ser menor que

$$0.04 \frac{f_c'}{f_y}$$

El área A_h se tomará al menos igual a $0.5(A_s - A_n)$.

En las expresiones anteriores, A_f , es el área de refuerzo necesario para resistir el momento flexionante dado de acuerdo con la ec. 6.16.

El área A_{vf} , es la del refuerzo para resistir la fuerza cortante P_{vu} , y A_n , la del necesario para resistir la tensión P_{hu} .

El área A_f no debe exceder al área balanceada obtenida con la ec. 2.3, y puede calcularse con la expresión 2.15, suponiendo que el brazo z es igual a $0.9d$.

El refuerzo A_{vf} se determinará de acuerdo con el criterio de cortante por fricción de 2.5.10, suponiendo la compresión N_u igual a cero.

El área A_n , se calculará como

$$\frac{P_{hu}}{F_R f_y}$$

La tensión, P_{hu} , no se tomará menor que $0.2P_{vu}$, a menos que se tomen precauciones especiales para evitar que se generen tensiones.

6.9.3 Detallado del refuerzo

El refuerzo primario A_s debe anclarse en el extremo de la ménsula en alguna de las formas siguientes:

- Soldándolo a una barra transversal de diámetro no menor que el de las barras que forman A_s . La soldadura debe ser capaz de permitir que A_s alcance su esfuerzo de fluencia;
- Doblándolo horizontalmente de modo de formar barras en forma de letra U en planos horizontales; y
- Mediante algún otro medio efectivo de anclaje.

El refuerzo A_h debe constar de estribos cerrados paralelos a las barras A_s , los cuales estarán uniformemente repartidos en los dos tercios del peralte efectivo adyacentes al refuerzo A_s . Los estribos se detallarán como se indica en la sección 5.1.7.

6.9.4 Área de apoyo

El área de apoyo no debe extenderse más allá de donde termina la parte recta de las barras A_s , ni más allá del borde interior de la barra transversal de anclaje, cuando ésta se utilice.

7. MARCOS DÚCTILES

7.1 Requisitos generales

Los requisitos de este capítulo se aplican a los marcos colados en el lugar que cumplan con las secciones 7.1.1 ó 7.1.2. En todos los casos debe cumplirse con las secciones 7.1.3 a 7.1.7.

7.1.1 Estructuras diseñadas con Q igual a 4

- a) Estructuras a base de marcos colados en el lugar diseñados por sismo.
- b) Estructuras coladas en el lugar, formadas por marcos y muros de concreto reforzado que cumplan con la sección 6.5.2 o marcos y contravientos que cumplan con la sección 6.6, en las que la fuerza cortante inducida por el sismo resistida por los marcos en cada entrepiso sea por lo menos el 50 por ciento de la total.

7.1.2 Estructuras diseñadas con Q igual a 3

- a) Estructuras a base de marcos colados en el lugar diseñados por sismo.
- b) Estructuras coladas en el lugar, formadas por marcos y muros o contravientos que cumplan con la sección 6.5.2 ó 6.6, en las que la fuerza cortante inducida por el sismo resistida por los marcos en algún entrepiso sea menor que el 50 por ciento de la total.

7.1.3 Miembros estructurales de cimentaciones

Los requisitos de este capítulo se aplicarán también a los elementos estructurales de la cimentación.

7.1.4 Requisitos complementarios

- a) En lo referente a los valores de Q, debe cumplirse, con las secciones 5.1 y 5.2 de las Normas Técnicas Complementarias de la Ley de Edificaciones del estado de Baja California, de Seguridad Estructural en Materia de Diseño Sísmico.
- b) Sea que la estructura esté formada sólo de marcos, o de marcos y muros o contravientos, las fuerzas cortantes inducidas por el sismo con que se diseñe un marco no deben ser menores, en cada entrepiso, que el 25 por ciento de las que le corresponderían si trabajara aislado del resto de la estructura.

- c) Se aplicarán las disposiciones de estas Normas que no se vean modificadas por este capítulo.

7.1.5 Características mecánicas de los materiales

- a) Se deberá usar concreto clase 1. La resistencia especificada, f_c' del concreto no será menor que 200 kg/cm².
- b) Las barras de refuerzo serán corrugadas, con esfuerzo especificado de mínimo fluencia de 4 200 kg/cm² y cumplirán con los requisitos para acero normal o de baja aleación de la Norma Mexicana correspondiente.

Además, las barras longitudinales de vigas y columnas deberán tener fluencia definida, bajo un esfuerzo que no exceda al esfuerzo de fluencia especificado en más de 1 300 kg/cm², y su resistencia real debe ser por lo menos igual a 1.25 veces su esfuerzo real de fluencia.

7.1.6 Uniones soldadas de barras

- a) Las uniones soldadas de barras deberán cumplir con la sección 5.6.1.3. No se deberán usar en una distancia igual a dos veces el peralte del elemento medida desde el paño de la columna o de la viga, o a partir de las secciones donde es probable que el refuerzo longitudinal alcance su esfuerzo de fluencia como resultado de desplazamientos laterales en el intervalo inelástico de comportamiento del marco.
- b) No se permite soldar estribos, grapas, accesorios u otros elementos similares al refuerzo longitudinal requerido por diseño.

7.1.7 Dispositivos mecánicos para unir barras

- a) Se aceptarán dos tipos
- 1) El Tipo 1 deberá cumplir los requisitos de la sección 5.6.1.3; y
 - 2) El Tipo 2, además de cumplir con la sección 5.6.1.3, deberá ser capaz de alcanzar la resistencia especificada a tensión de la barra por unir.
- b) Los dispositivos mecánicos del Tipo 1 no se deberán usar en una distancia igual a dos veces el peralte del elemento medida desde el paño de la columna o de la viga, o a partir de las secciones donde es probable que el refuerzo longitudinal alcance su esfuerzo de fluencia como resultado de desplazamientos laterales en el intervalo inelástico de comportamiento del marco.
- c) Se podrán usar los dispositivos mecánicos Tipo 2 en cualquier lugar.

7.2 Miembros a flexión

Los requisitos de esta sección se aplican a miembros principales que trabajan esencialmente a flexión. Se incluyen vigas y aquellas columnas con cargas axiales pequeñas que satisfagan la ec. 7.1.

$$P_u \leq A_g f_c' / 10 \quad (7.1)$$

7.2.1 Requisitos geométricos

- a) El claro libre no debe ser menor que cuatro veces el peralte efectivo;
- b) En sistemas de vigas y losa monolítica, la relación entre la separación de apoyos que eviten el pandeo lateral y el ancho de la viga no debe exceder de 30;
- c) La relación entre el peralte y el ancho no será mayor de 3.0;
- d) El ancho de la viga no será menor de 25 cm, ni excederá el ancho de las columnas a las que llega; y
- e) El eje de la viga no debe separarse horizontalmente del eje de la columna más de un décimo del ancho de la columna normal a la viga.

7.2.2 Refuerzo longitudinal

- a) En toda sección se dispondrá de refuerzo tanto en el lecho inferior como en el superior. En cada lecho el área de refuerzo no será menor que la obtenida de la ec. 2.2 y constará por lo menos de dos barras corridas de 1.27 cm de diámetro (número 4).

La cuantía de acero longitudinal a tensión, p , no excederá de 0.025.

- b) El momento resistente positivo en el paño de la unión viga–columna no será menor que la mitad del momento resistente negativo que se suministre en esa sección. En ninguna sección a lo largo del miembro, ni el momento resistente negativo, ni el resistente positivo, serán menores que la cuarta parte del máximo momento resistente que tenga en los extremos.
- c) Se permiten traslapes del refuerzo longitudinal sólo si en la longitud del traslape se suministra refuerzo transversal de confinamiento en forma de hélices o estribos cerrados. El paso o la separación de este refuerzo no será mayor que $0.25d$, ni que 10 cm. No se permitirán las uniones por traslape en los casos siguientes:
 - 1) Dentro de los nudos (uniones viga–columna);
 - 2) En una distancia de dos veces el peralte del miembro, medida desde el paño de nudo; y
 - 3) En aquellas zonas donde el análisis indique que se formarán articulaciones plásticas causadas por desplazamientos laterales del marco en el intervalo inelástico de comportamiento.
- d) Con el refuerzo longitudinal pueden formarse paquetes de dos barras cada uno.

- e) Las uniones soldadas o con dispositivos mecánicos, deberán cumplir los requisitos de las secciones 7.1.6 ó 7.1.7, respectivamente, a condición de que en toda sección de unión cuando mucho se unan barras alternadas y que las uniones de barras adyacentes no disten entre sí menos de 60 cm en la dirección longitudinal del miembro.

7.2.3 Refuerzo transversal para confinamiento

- a) Se suministrarán estribos cerrados de al menos 0.79 cm de diámetro (número 2.5) que cumplan con los requisitos de los incisos 7.2.3.b a 7.2.3.e, en las zonas siguientes (fig. 7.1):
- 1) En cada extremo del miembro sobre una distancia de dos peraltes, medida a partir del paño del nudo; y
 - 2) En la porción del elemento que se halle a una distancia igual a dos peraltes ($2h$) de toda sección donde se suponga, o el análisis indique, que se va a formar una articulación plástica ante desplazamientos laterales en el intervalo inelástico de comportamiento del marco. Si la articulación se forma en una sección intermedia, los dos peraltes se tomarán a cada lado de la sección.
- b) El primer estribo se colocará a no más de 5 cm de la cara del miembro de apoyo. La separación de los estribos no excederá ninguno de los valores siguientes:
- 1) $0.25d$;
 - 2) Ocho veces el diámetro de la barra longitudinal más delgada;
 - 3) 24 veces el diámetro de la barra del estribo; o
 - 4) 30 cm.
- c) Los estribos deben ser cerrados, de una pieza, y deben rematar en una esquina con dobleces de 135 grados, seguidos de tramos rectos de no menos de seis diámetros de largo ni de 8 cm. En cada esquina del estribo debe quedar por lo menos una barra longitudinal. Los radios de doblez cumplirán con los requisitos de la sección 5.5. La localización del remate del estribo debe alternarse de uno a otro.
- d) En las zonas definidas en el inciso 7.2.3.a, las barras longitudinales de la periferia deben tener soporte lateral que cumpla con las secciones 6.2.3.2 y 6.2.3.3.
- e) Fuera de las zonas definidas en el inciso 7.2.3.a, la separación de los estribos no será mayor que $0.5d$ a todo lo largo. En todo el elemento, la separación de estribos no será mayor que la requerida por fuerza cortante (sección 7.2.4).

7.2.4 Requisitos para fuerza cortante

7.2.4.1 Fuerza cortante de diseño

Los elementos que trabajan principalmente a flexión se dimensionarán de manera que no se presente falla por cortante antes que puedan formarse las articulaciones plásticas por flexión en sus extremos. Para ello, la fuerza cortante de diseño se obtendrá del equilibrio del miembro

entre caras de apoyos; se supondrá que en los extremos actúan momentos del mismo sentido (fig. 7.2). Estos momentos representan una aproximación de la resistencia a flexión y son valuados con las propiedades del elemento en esas secciones, con factor de resistencia unitario, y con el esfuerzo en el acero de tensión al menos igual a $1.25 f_y$. A lo largo del miembro actuarán las cargas correspondientes multiplicadas por el factor de carga. En el caso de vigas que formen parte de conexiones viga–columna con articulaciones alejadas de la cara de la columna (Sección 7.5), para calcular la fuerza cortante de diseño se podrá usar el método anterior considerando que el claro ℓ de la figura 7.2 es la distancia centro a centro entre dichas articulaciones. El refuerzo por cortante así diseñado se deberá extender dentro de la región de la viga comprendida entre las secciones 1 y 2 definidas en la sección 7.5.2.

Bajo la combinación de cargas muerta, viva y accidental, las vigas de los marcos que cumplan

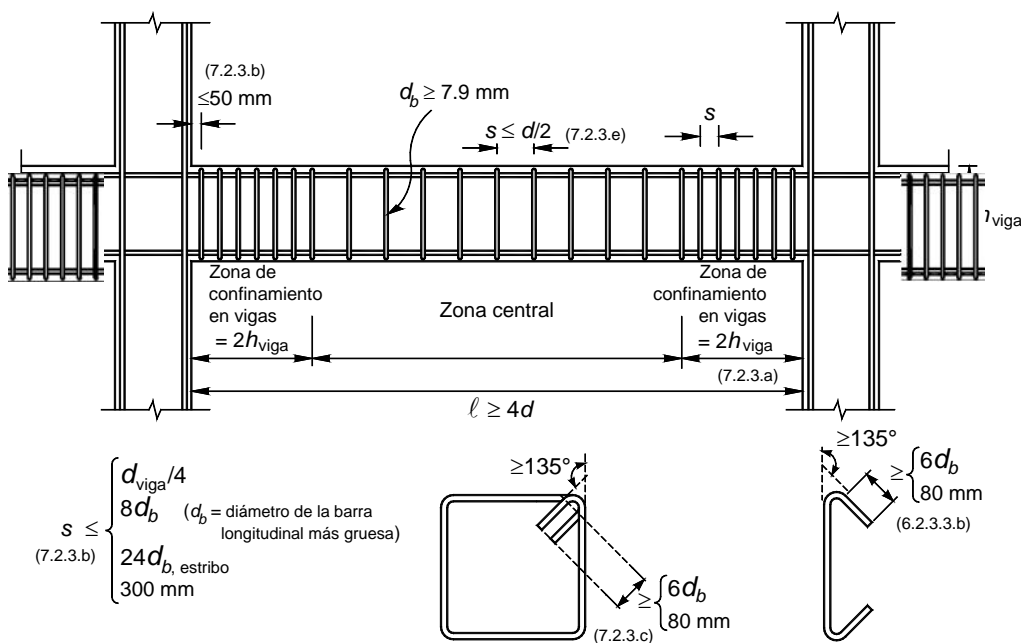


Figura 7.1 Detallado de elementos a flexión de marcos dúctiles.

7.2.4.2 Refuerzo transversal para fuerza cortante

Al calcular el refuerzo transversal por cortante, se despreciará la contribución del concreto a la resistencia si, en las zonas definidas en el inciso 7.2.3.a, la fuerza cortante de diseño causada por el sismo es igual o mayor que la mitad de la fuerza cortante de diseño calculada según la sección 7.2.4.1. La fuerza cortante de diseño no excederá de la indicada en la sección 2.5.2.3.

En el refuerzo para fuerza cortante debe incluirse el refuerzo de confinamiento prescrito en la sección 7.2.3.

El refuerzo para fuerza cortante estará formado por estribos verticales cerrados de una pieza, de diámetro no menor que 0.79 cm (número 2.5), rematados como se indica en el inciso 7.2.3.c.

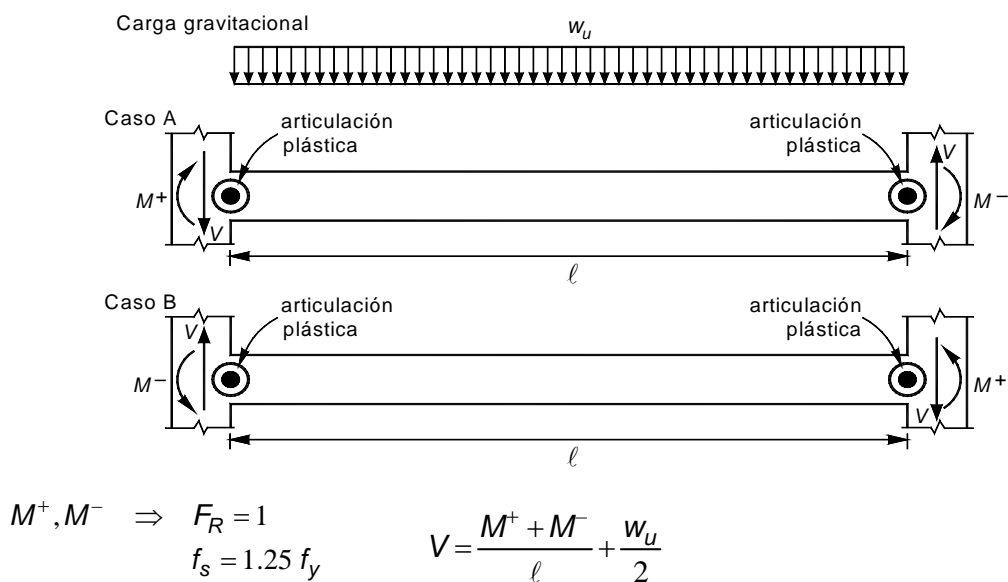
7.3 Miembros a flexocompresión

Los requisitos de esta sección (fig. 7.3) se aplican a miembros en los que la carga axial de diseño, P_u , sea mayor que $A_g f_c' / 10$.

En marcos que estén en el caso 7.1.1.a, tengan relación altura–base mayor que 2.0, al dimensionar por flexocompresión, se incrementarán 50 por ciento la fuerza axial y el momento flexionante debidos al sismo. El factor de resistencia se tomará igual a 0.8, excepto si se usa el procedimiento optativo que se presenta en la sección 7.3.2.2.

7.3.1 Requisitos geométricos

- La dimensión transversal mínima no será menor que 30 cm;
- El área A_g , no será menor que $P_u / 0.5f_c'$ para toda combinación de carga;
- La relación entre la menor dimensión transversal y la dimensión transversal perpendicular no debe ser menor que 0.4; y
- La relación entre la altura libre y la menor dimensión transversal no excederá de 15.



El sentido de la fuerza cortante V depende de la magnitud relativa de la fuerza cortante producida por la carga gravitacional de diseño w_u y de aquella que equilibra a los momentos que aproximan la resistencia a flexión.

Figura 7.2 Determinación de la fuerza cortante de diseño en un elemento a flexión de marcos dúctiles.

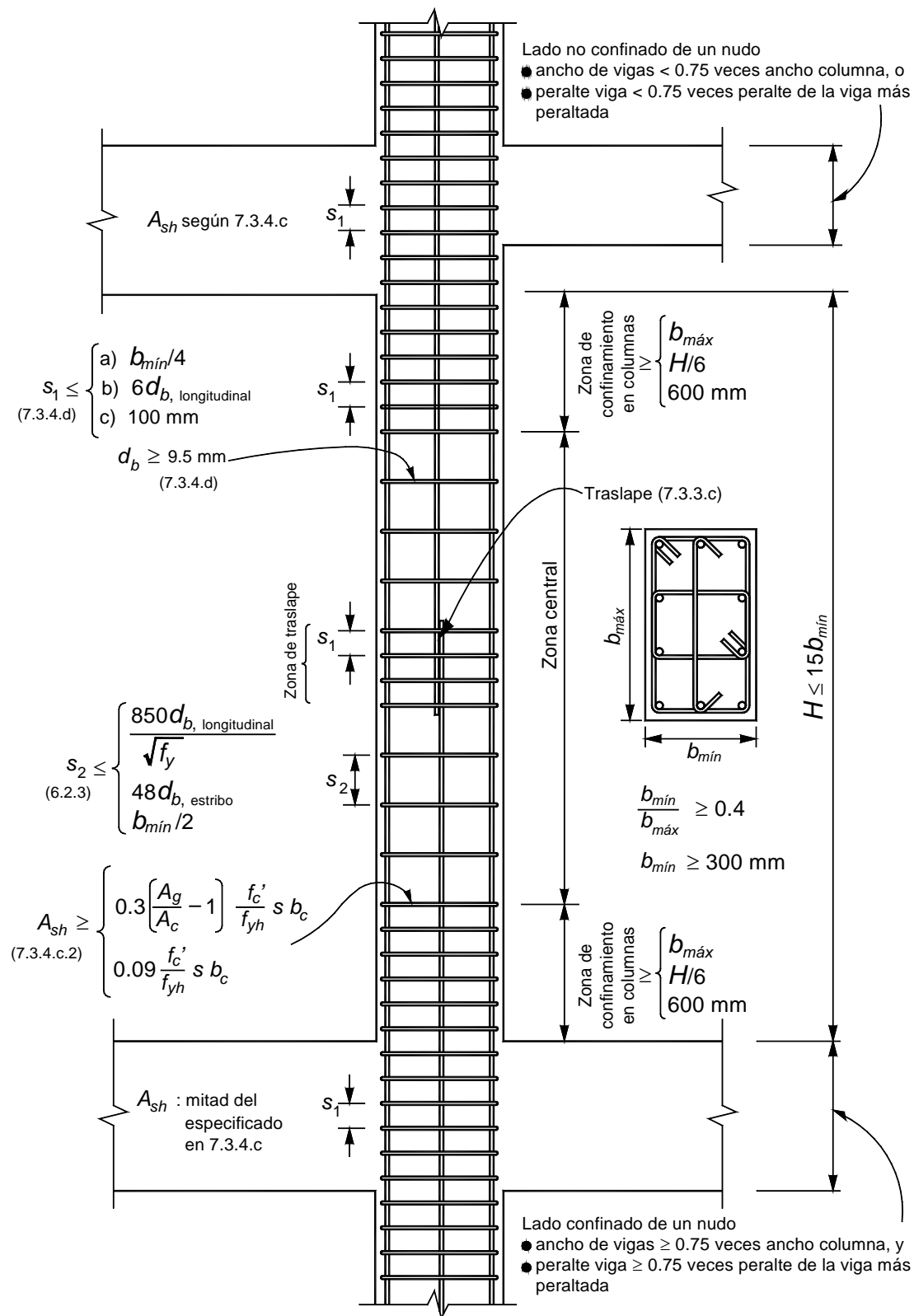


Figura 7.3 Detallado de elementos a flexocompresión de marcos dúctiles.

7.3.2 Resistencia mínima a flexión de columnas

7.3.2.1 Procedimiento general

Las resistencias a flexión de las columnas en un nudo deben satisfacer la ec. 7.2

$$\Sigma M_e \geq 1.5 \Sigma M_g \quad (7.2)$$

Donde

ΣM_e suma al paño del nudo de los momentos resistentes calculados con factor de resistencia igual a uno, de las columnas que llegan a ese nudo; y

ΣM_g suma al paño del nudo de los momentos resistentes calculados con factor de resistencia igual a uno, de las vigas que llegan al nudo.

Las sumas anteriores deben realizarse de modo que los momentos de las columnas se opongan a los de las vigas. La condición debe cumplirse para los dos sentidos en que puede actuar el sismo.

No será necesario cumplir con la ec. 7.2 en los nudos de azotea.

7.3.2.2 Procedimiento optativo

Bajo la combinación de cargas muerta, viva y accidental, en marcos que estén en los casos 7.1.1.a ó 7.1.1.b, no será necesario revisar el cumplimiento de la condición señalada en la sección 7.3.2.1, si las columnas se dimensionan por flexocompresión con un factor de resistencia de 0.6 (la carga axial y el momento flexionante debidos al sismo se incrementarán como se establece en la sección 7.3, cuando el marco tenga las características que allí se indican). Bajo la combinación de cargas muerta y viva, no se modificará el factor F_R .

7.3.3 Refuerzo longitudinal

- a) La cuantía de refuerzo longitudinal no será menor que 0.01, ni mayor que 0.04.
- b) Sólo se permitirá formar paquetes de dos barras.
- c) El traslape de barras longitudinales sólo se permite en la mitad central del elemento; estos traslapes deben cumplir con los requisitos de las secciones 5.6.1.1 y 5.6.1.2 (fig. 7.3). La zona de traslape debe confinarse con refuerzo transversal de acuerdo con el inciso 7.3.4.d.
- d) Las uniones soldadas de barras deben cumplir con la sección 7.1.6 y los dispositivos mecánicos con la sección 7.1.7. Se pueden usar con tal que en una misma sección cuando más se unan barras alternadas y que las uniones de barras adyacentes no disten entre sí menos de 60 cm en la dirección longitudinal del miembro.
- e) El refuerzo longitudinal cumplirá con las disposiciones de las secciones 6.2.2 y 6.2.6 que no se vean modificadas por esta sección.

7.3.4 Refuerzo transversal

- a) Debe cumplir con los requisitos de las secciones 6.2.3, 7.1.5.b y 7.3.5, así como con los requisitos mínimos que aquí se establecen (fig. 7.3).
- b) Se suministrará el refuerzo transversal mínimo que se especifica en el inciso 7.3.4.c en una longitud en ambos extremos del miembro y a ambos lados de cualquier sección donde sea probable que fluya por flexión el refuerzo longitudinal ante desplazamientos laterales en el intervalo inelástico de comportamiento. La longitud será la mayor de:
- 1) La mayor dimensión transversal del miembro;
 - 2) Un sexto de su altura libre; o
 - 3) 60 cm.

En la parte inferior de columnas de planta baja este refuerzo debe llegar hasta media altura de la columna en toda la dimensión del nodo, y debe continuarse dentro de la cimentación al menos en una distancia igual a la longitud de desarrollo en compresión de la barra más gruesa.

c) Cuantía mínima de refuerzo transversal

- 1) En columnas de núcleo circular, la cuantía volumétrica de refuerzo helicoidal o de estribos circulares, ρ_s , no será menor que la calculada con las ecs. 6.3.
- 2) En columnas de núcleo rectangular, la suma de las áreas de estribos y grapas, A_{sh} , en cada dirección de la sección de la columna no será menor que la obtenida a partir de las ecs. 7.3 y 7.4.

$$0.3 \left(\frac{A_g}{A_c} - 1 \right) \frac{f_c'}{f_{yh}} s b_c \quad (7.3)$$

$$0.09 \frac{f_c'}{f_{yh}} s b_c \quad (7.4)$$

Donde b_c es la dimensión del núcleo del elemento a flexocompresión, normal al refuerzo con área A_{sh} y esfuerzo de fluencia f_{yh} (fig. 7.4).

- d) El refuerzo transversal debe estar formado por estribos cerrados de una pieza sencillos o sobrepuestos, de diámetro no menor que 0.95 cm (número 3) y rematados como se indica en el inciso 7.2.3.c (fig. 7.3). Puede complementarse con grapas del mismo diámetro que los estribos, separadas igual que éstos a lo largo del miembro. Cada extremo de una grapa debe abrazar a una barra longitudinal de la periferia con un doblez de 135 grados seguido de un tramo recto de al menos seis diámetros de la grapa pero no menor que 8 cm.

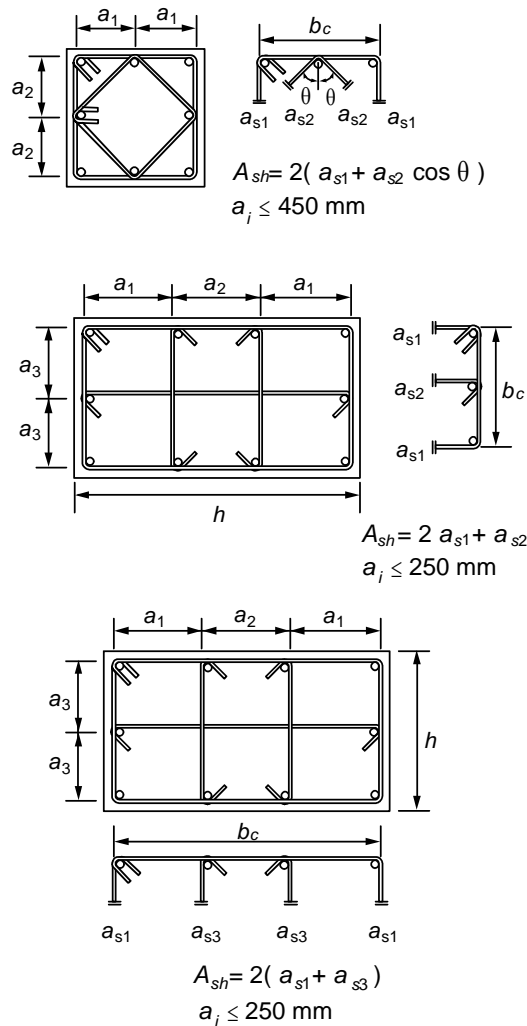


Figura 7.4 Determinación de la cuantía de refuerzo transversal en miembros flexocompresión.

La separación del refuerzo transversal no debe exceder de:

- 1) La cuarta parte de la menor dimensión transversal del elemento;
- 2) Seis veces el diámetro de la barra longitudinal más gruesa; o
- 3) 10 cm.

Si la distancia entre barras longitudinales no soportadas lateralmente es menor o igual que 20 cm, el límite del inciso 7.3.4.d.3 anterior podrá tomarse como 15 cm.

La distancia centro a centro, transversal al eje del miembro, entre ramas de estribos sobrepuestos no será mayor de 45 cm, y entre grapas, así como entre éstas y ramas de estribos no será mayor de 25 cm. Si el refuerzo consta de estribos sencillos, la mayor dimensión de éstos no excederá de 45 cm.

En el resto de la columna, el refuerzo transversal cumplirá con los requisitos de la sección 6.2.

En los nudos se cumplirá con los requisitos de la sección 7.4.

7.3.5 Requisitos para fuerza cortante

7.3.5.1 Criterio y fuerza de diseño

Los elementos a flexocompresión se dimensionarán de manera que no fallen por fuerza cortante antes que se formen articulaciones plásticas por flexión en sus extremos. Para esto, la fuerza cortante de diseño se calculará del equilibrio del elemento en su altura libre, suponiendo que en sus extremos actúan momentos flexionantes del mismo sentido, numéricamente iguales a los momentos que representan una aproximación a la resistencia real a flexión de esas secciones, con factor de resistencia igual a uno, y obtenidos con la carga axial de diseño que conduzca al mayor momento flexionante resistente. Sin embargo, no será necesario que el dimensionamiento por fuerza cortante sea más conservador que el obtenido con la fuerza cortante de diseño proveniente del análisis y un factor de resistencia igual a 0.5; al valuar dicha fuerza cortante, se incrementará 50 por ciento la causada por el sismo, cuando se esté en la situación prevista en 7.3.

Cuando, bajo la combinación de cargas muerta, viva y accidental, las columnas se dimensionen por flexocompresión con el procedimiento optativo incluido en 7.3.2.2, el dimensionamiento por fuerza cortante se realizará a partir de la fuerza de diseño obtenida del análisis, usando un factor de resistencia igual a 0.5; en su caso, la fuerza cortante se modificará como se indica en el párrafo anterior. Bajo la combinación de cargas muerta y viva, el factor de resistencia continúa valiendo 0.8.

7.3.5.2 Contribución del concreto a la resistencia

Se despreciará la contribución del concreto, V_{CR} , si se satisface simultáneamente que:

- a) La fuerza axial de diseño, incluyendo los efectos del sismo, sea menor que $A_g f_c' / 20$; y que
- b) La fuerza cortante de diseño causada por el sismo sea igual o mayor que la mitad de la fuerza cortante de diseño calculada según la sección 7.3.5.1.

7.3.5.3 Refuerzo transversal por cortante

El refuerzo para fuerza cortante estará formado por estribos cerrados, de una pieza, rematados como se indica en la sección 7.2.3, o por hélices continuas, ambos de diámetro no menor que 0.95 cm (número 3). El refuerzo debe cumplir con el inciso 7.1.5.b.

7.4 Uniones viga–columna

Una unión viga–columna o nudo se define como aquella parte de la columna comprendida en la altura de la viga más peraltada que llega a ella.

7.4.1 Requisitos generales

Se supondrá que la demanda de fuerza cortante en el nudo se debe a las barras longitudinales de las vigas que llegan a la unión. Si la losa está colada monolíticamente con las vigas, se considerará que el refuerzo de la losa trabajando a tensión alojado en un ancho efectivo, contribuye a aumentar la demanda de fuerza cortante. En secciones T, este ancho del patín de tensión a cada lado del alma será al menos ocho veces el espesor del patín; en secciones L, el ancho del patín será de seis veces el espesor del patín. Las fuerzas que intervienen en el dimensionamiento por fuerza cortante de la unión se determinarán suponiendo que el esfuerzo de tensión en las barras es $1.25f_y$.

El refuerzo longitudinal de las vigas que llegan a la unión debe pasar dentro del núcleo de la columna.

En los planos estructurales deben incluirse dibujos acotados y a escala del refuerzo en las uniones viga–columna.

7.4.2 Refuerzo transversal horizontal

Se debe suministrar el refuerzo transversal horizontal mínimo especificado en el inciso 7.3.4.c. Si el nudo está confinado por cuatro trabes que llegan a él y el ancho de cada una es al menos igual a 0.75 veces el ancho respectivo de la columna, puede usarse la mitad del refuerzo transversal horizontal mínimo. La separación será la especificada en el inciso 7.3.4.d.

7.4.3 Refuerzo transversal vertical

Cuando el signo de los momentos flexionantes de diseño se invierta a causa del sismo, se deberá suministrar refuerzo transversal vertical a lo largo de la dimensión horizontal del nudo en uniones de esquina (fig. 7.5).

La cuantía y separación del refuerzo transversal vertical deberá cumplir con lo especificado en los incisos 7.3.4.c y 7.3.4.d.

Se aceptará el uso de estribos abiertos en forma de letra U invertida y sin dobleces, siempre que la longitud de las ramas cumpla con la longitud de desarrollo de la sección 5.1, medida a partir del eje del refuerzo longitudinal adyacente a la cara libre del nudo (fig. 7.5).

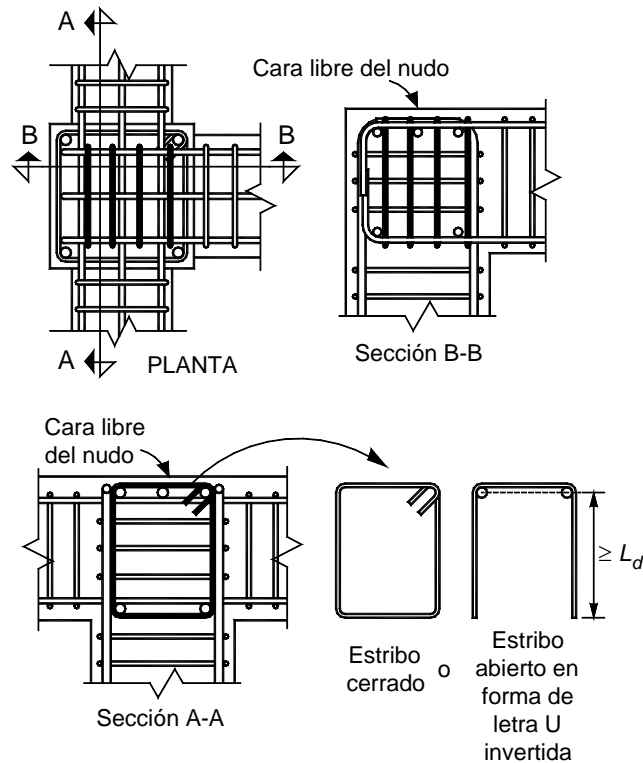


Figura 7.5 Refuerzo transversal vertical en uniones viga – columna.

7.4.4 Resistencia a fuerza cortante

Se admitirá revisar la resistencia del nudo a fuerza cortante en cada dirección principal de la sección en forma independiente. La fuerza cortante se calculará en un plano horizontal a media altura del nudo (fig. 7.6). Para calcular la resistencia de diseño a fuerza cortante del nudo se deberá clasificarlo según el número de caras verticales confinadas por los miembros horizontales y si la columna es continua o discontinua. Se considerará que la cara vertical está confinada si la viga cubre al menos 0.75 veces el ancho respectivo de la columna, y si el peralte del elemento confinante es al menos 0.75 veces la altura de la viga más peraltada que llega al nudo.

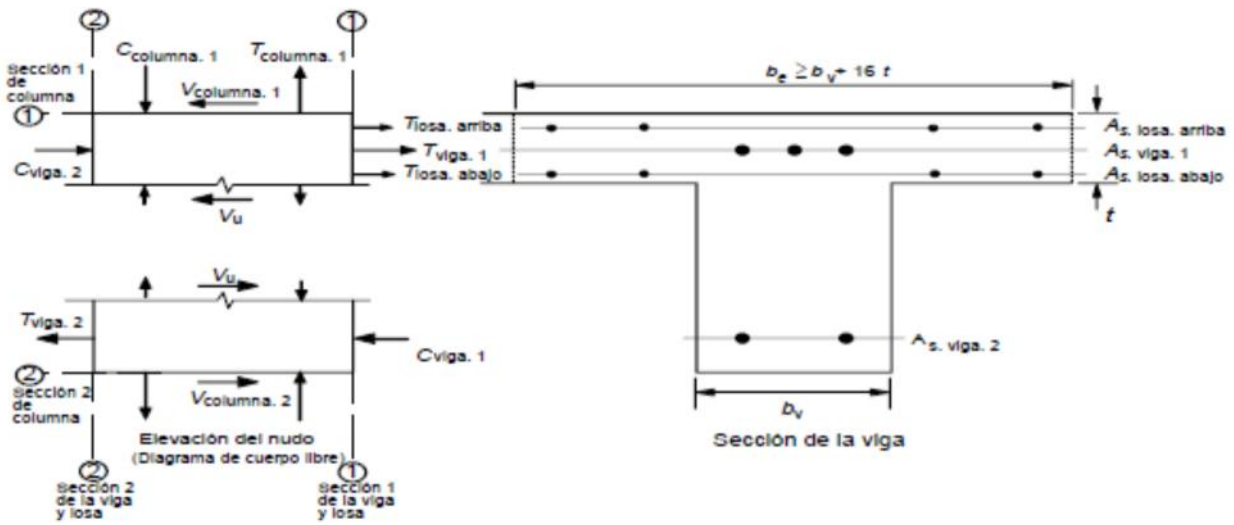
En nudos con tramos de viga o de columna sin cargar, se admite considerar a la cara del nudo como confinada si los tramos satisfacen las especificaciones geométricas del párrafo anterior y se extienden al menos un peralte efectivo a partir de la cara de la unión. La resistencia de diseño a fuerza cortante de nudos con columnas continuas se tomará igual a (ecs. 7.5 a 7.7):

a) Nudos confinados en sus cuatro caras verticales

$$5.5F_R\sqrt{f_c^*}b_e h \quad (7.5)$$

b) Nudos confinados en tres caras verticales o en caras verticales opuestas

$$4.5F_R\sqrt{f_c^*}b_e h \quad (7.6)$$



$$V_u = T_{viga, 1} + T_{losa, arriba} + T_{losa, abajo} + C_{viga, 2} - V_{columna, 1}$$

Donde

$$T_{viga, 1} + T_{losa, arriba} + T_{losa, abajo} = 1.25 f_y (A_{s, viga, 1} + A_{s, losa, arriba} + A_{s, losa, abajo})$$

$$C_{viga, 2} = T_{viga, 2} = 1.25 A_{s, viga, 2} f_y$$

Figura 7.6 Determinación de la fuerza cortante actuante en un nudo de marcos dúctiles.

c) Otros casos

$$3.5 F_R \sqrt{f_c^*} b_e h \quad (7.7)$$

En nudos con columnas discontinuas, la resistencia de diseño a fuerza cortante será 0.75 veces la obtenida de las ecs. 7.5 a 7.7.

El ancho b_e se calculará promediando el ancho medio de las vigas consideradas y la dimensión transversal de la columna normal a la fuerza. Este ancho b_e no será mayor que el ancho de las vigas más el peralte de la columna, h , o que la dimensión transversal de la columna normal a la fuerza, b (fig. 7.7).

Cuando el peralte de la columna en dirección de la fuerza cambie en el nudo y las barras longitudinales se doblan según la sección 6.2.6, se usará el menor valor en las ecs. 7.5 a 7.7.

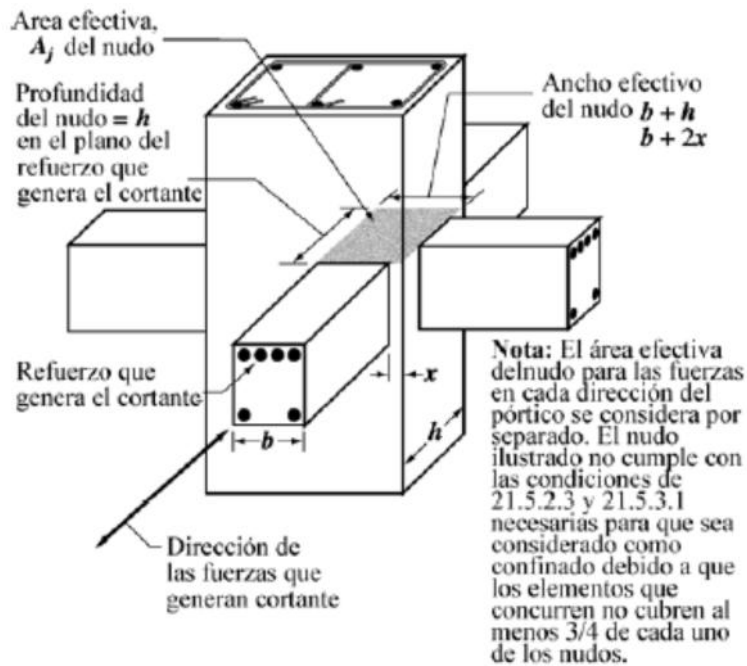


Figura 7.7 Área de la sección que resiste la fuerza cortante en nudos de marcos dúctiles.

7.4.5 Anclaje del refuerzo longitudinal

7.4.5.1 Barras que terminan en el nudo

Toda barra de refuerzo longitudinal de vigas que termine en un nudo debe prolongarse hasta la cara lejana del núcleo de la columna y rematarse con un doblé a 90 grados seguido de un tramo recto no menor de 12 diámetros. La sección crítica para revisar el anclaje de estas barras será en el plano externo del núcleo de la columna.

La revisión se efectuará de acuerdo con la sección 5.1.2.2, donde será suficiente usar una longitud de desarrollo del 80 por ciento de la allí determinada. Este porcentaje no afecta a los valores mínimos, 15 cm y $8d_b$, ni el tramo recto de $12d_b$ que sigue al doblé.

7.4.5.2 Barras continuas a través del nudo

Los diámetros de las barras de vigas y columnas que pasen rectas a través de un nudo deben seleccionarse de modo que se cumplan las relaciones siguientes:

$$h_{(\text{columna})}/d_b \text{ (barra de viga)} \geq 20$$

$$h_{(\text{viga})}/d_b \text{ (barra de columna)} \geq 20$$

Donde $h_{(columna)}$ es la dimensión transversal de la columna en dirección de las barras de viga consideradas.

Si en la columna superior del nudo se cumple que $P_u/A_g f_c' \geq 0.3$, la relación del peralte total de la viga al diámetro de las barras de columna se puede reducir a 15. También es suficiente esta relación cuando en la estructura los muros de concreto reforzado resisten más del 50 por ciento de la fuerza lateral total inducida por el sismo.

7.5 Conexiones viga–columna con articulaciones alejadas de la cara de la columna

7.5.1 Requisitos generales

Se aceptará diseñar y detallar las vigas, columnas y su unión de modo que las articulaciones plásticas por flexión de las vigas ante sismo, tanto a flexión positiva como negativa, se formen alejadas del paño de la columna (fig. 7.8). Se aceptará que se diseñen y detallen para que se formen al menos a una distancia igual a un peralte efectivo de la viga. En el diseño y detallado se aplicarán todos los criterios de estas Normas que no sean modificadas en la sección 7.5.

La sección 7.5 sólo se aplica si el claro de cortante de las vigas es al menos tres veces el peralte efectivo. El claro de cortante se define como la distancia entre la cara de la columna y el punto de inflexión en el diagrama de momentos flexionantes de diseño.

7.5.2 Refuerzo longitudinal de las vigas

Se deberá usar la combinación de carga con sismo que produzca el máximo momento flexionante en la viga.

- a) En vigas de sección constante, se deberán revisar dos secciones. La sección 1 corresponde a la cara de la columna y la sección 2 a una vez el peralte efectivo de la viga.
- b) Se revisará que la resistencia a flexión de la sección 1, con factor de resistencia unitario, sea al menos 1.3 veces el momento de diseño obtenido del análisis considerando las acciones permanentes, variables y accidentales.

En adición al refuerzo longitudinal principal, calculado de acuerdo con el párrafo anterior, la sección 1 se reforzará con al menos cuatro barras longitudinales dispuestas en dos lechos intermedios y que sean continuas a través del nudo (fig. 7.8). El área total del acero intermedio no será mayor que 0.35 veces el área del acero principal a tensión. Las barras intermedias deberán ser del menor diámetro posible y se deberán anclar dentro de la viga, a partir de la sección 1, en una distancia igual a la longitud de desarrollo de la barra calculada según la sección 5.1.1. En ningún caso la longitud de anclaje de las barras intermedias dentro de la viga será menor que 1.5 veces el peralte efectivo de la sección.

Si es necesario, con objeto de aumentar la resistencia a flexión, se podrán adicionar barras en los lechos extremos de la sección 1 y con longitud igual a la del acero intermedio (fig. 7.8).

c) La resistencia a flexión de la sección 2, con factor de resistencia unitario, deberá ser igual al momento de diseño calculado en el análisis en esa sección y para la misma combinación de carga que la usada en el inciso 7.5.2.b.

Para calcular la resistencia a flexión de esta sección no se considerarán las barras intermedias ni las barras adicionales (si existen), de la sección 1.

7.5.3 Resistencia mínima a flexión de columnas

Las resistencias a flexión de las columnas en un nudo deben satisfacer la ec. 7.8

$$\Sigma M_e \geq 1.2 \Sigma M_g \quad (7.8)$$

Donde

ΣM_e suma al paño del nudo de los momentos resistentes calculados con factor de resistencia igual a uno y con un esfuerzo en el acero de tensión al menos igual a $1.0f_y$, de las columnas que llegan a ese nudo; y

ΣM_g suma al paño del nudo de los momentos resistentes calculados con factor de resistencia igual a uno y con un esfuerzo en el acero de tensión al menos igual a $1.0f_y$, de las vigas que llegan a ese nudo.

Las sumas anteriores deben realizarse de modo que los momentos de las columnas se opongan a los de las vigas. La condición debe cumplirse para los dos sentidos en que puede actuar el sismo.

No será necesario cumplir con la ec. 7.8 en los nudos de azotea.

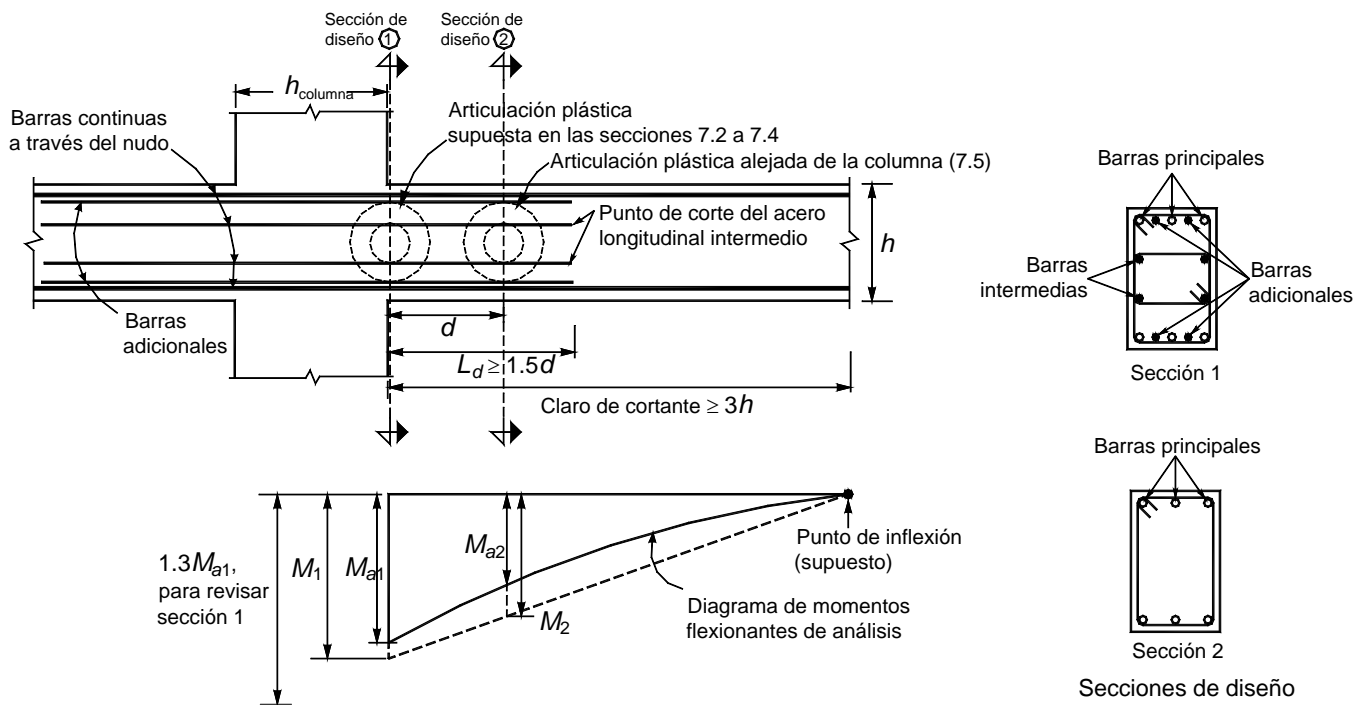


Figura 7.8 Marcos dúctiles con articulaciones plásticas alejadas de la cara de la columna.

7.5.4 Uniones viga–columna

Se aplicará lo señalado en las secciones 7.4.1 a 7.4.4 que no se vea modificado en esta sección.

Si la losa está colada monolíticamente con las vigas, se considerará que el refuerzo de la losa trabajando en tensión alojado en un ancho efectivo, contribuye a aumentar la demanda de fuerza cortante. En secciones T, este ancho del patín a tensión a cada lado del alma se podrá valorar como:

$$8t \frac{M_{a2}}{M_{a1}}$$

En secciones L, el ancho del patín a tensión al lado del alma se podrá valorar como:

$$6t \frac{M_{a2}}{M_{a1}}$$

Las fuerzas que intervienen en el dimensionamiento por fuerza cortante se determinarán suponiendo que el esfuerzo de tensión en las barras de las vigas es igual a $1.0f_y$.

Si las barras de las vigas son continuas a través del nudo, su diámetro debe cumplir con

$$h_{(columna)}/d_b \text{ (barra de viga)} \geq 16$$

8. LOSAS PLANAS

8.1 Requisitos generales

Losas planas son aquéllas que transmiten las cargas directamente a las columnas, sin la ayuda de vigas. Pueden ser macizas, o aligeradas por algún medio (bloques de material ligero, alvéolos formados por moldes removibles, etc). También pueden ser de espesor constante o pueden tener un cuadro o rectángulo de espesor menor en la parte central de los tableros, con tal que dicha zona quede enteramente dentro del área de intersección de las franjas centrales y que su espesor sea por lo menos de dos tercios del espesor del resto de la losa, excepto el del ábaco, y no menor de 10 cm. Según la magnitud de la carga por transmitir, la losa puede apoyar directamente sobre las columnas o a través de ábacos, capiteles o una combinación de ambos. En ningún caso se admitirá que las columnas de orilla sobresalgan del borde de la losa.

Las losas aligeradas contarán con una zona maciza adyacente a cada columna de cuando menos $2.5h$, medida desde el paño de la columna o el borde del capitel. Asimismo, contarán con zonas macizas de por lo menos $2.5h$ adyacentes a muros de rigidez, medidas desde el paño del muro, las cuales deberán ser más amplias si así lo exige la transmisión de las fuerzas sísmicas entre losa y muro. En los ejes de columnas deben suministrarse nervaduras de ancho no menor de 25 cm; las nervaduras adyacentes a los ejes de columnas serán de por lo menos 20 cm de ancho y el resto de ellas de al menos 10 cm. En la zona superior de la losa habrá un firme de espesor no menor de 5 cm, monolítico con las nervaduras y que sea parte integral de la losa. Este firme o capa maciza debe ser capaz de soportar, como mínimo, una carga de 1 000 kg en un área de 10×10 cm, actuando en la posición más desfavorable. En cada entre-eje de columnas y en cada dirección, debe haber al menos seis hileras de casetones o alvéolos. La losa se revisará como diafragma con los criterios de la sección 6.6, a fin de asegurar la correcta transmisión en su plano de las fuerzas de inercia generadas por el sismo a los elementos verticales resistentes.

8.2 Sistemas losa plana–columnas para resistir sismo

Si la altura de la estructura no excede de 20 m y, además, existen por lo menos tres crujías en cada dirección o hay trabes de borde, en todos los tableros incluidos los interiores, siempre que cumpla con las Normas Técnicas Complementarias de la Ley de Edificaciones del Estado de Baja California, de Seguridad Estructural en Materia de Diseño Sísmico podrá usarse $Q = 3$; también podrá aplicarse este valor cuando el sistema se combine con muros de concreto reforzado que cumplan con la sección 6.5.2, incluyendo la sección 6.5.2.4, y que, en cada entrepiso, resistan no menos del 75 por ciento de la fuerza lateral. Cuando no se satisfagan las condiciones anteriores, se usará $Q = 2$. Con relación a los valores de Q , debe cumplirse, además, con el Cap. 5 de las Normas Técnicas Complementarias de la Ley de Edificaciones del Estado de Baja California, de Seguridad Estructural en Materia de Diseño Sísmico.

En todos los casos se respetarán las disposiciones siguientes:

- a) Las columnas cumplirán con los requisitos de la sección 7.3 para columnas de marcos dúctiles, excepto en lo referente al dimensionamiento por flexocompresión, el cual sólo se realizará mediante el procedimiento optativo que se establece en la sección 7.3.2.2.

b) Las uniones losa–columna cumplirán con los requisitos de la sección 7.4 para uniones viga–columna, con las salvedades que siguen:

- 1) No es necesaria la revisión de la resistencia del nudo a fuerza cortante, sino bastará cumplir con el refuerzo transversal prescrito en la sección 7.4.2 para nudos confinados.
- 2) Los requisitos de anclaje de la sección 7.4.5 se aplicarán al refuerzo de la losa que pase por el núcleo de una columna. Los diámetros de las barras de la losa y columnas que pasen rectas a través de un nudo deben seleccionarse de modo que se cumplan las relaciones siguientes:

$$h_{(\text{columna})}/d_b (\text{barra de losa}) \geq 20$$

$$h_{(\text{losa})}/d_b (\text{barra de columna}) \geq 15$$

Donde $h_{(\text{columna})}$ es la dimensión transversal de la columna en la dirección de las barras de losa consideradas.

8.3 Análisis

8.3.1 Consideraciones generales

Las fuerzas y momentos internos pueden obtenerse dividiendo la estructura en marcos ortogonales y analizándolos con métodos reconocidos suponiendo comportamiento elástico. Cada marco estará formado por una fila de columnas y franjas de losa limitadas por las líneas medias de los tableros adyacentes al eje de columnas considerado.

Para valuar momentos de inercia de losas y columnas puede usarse la sección de concreto no agrietada sin considerar el refuerzo. Se tendrá en cuenta la variación del momento de inercia a lo largo de vigas equivalentes en losas aligeradas, y de columnas con capiteles o ábacos. También se tendrán en cuenta los efectos de vigas y aberturas.

Al analizar los marcos equivalentes por carga vertical, en cada dirección deben usarse las cargas totales que actúan en las losas.

Se considerarán franjas de columnas y franjas centrales. Una franja de columna va a lo largo de un eje de columnas y su ancho a cada lado del eje es igual a la cuarta parte del claro menor, entre ejes, del tablero correspondiente. Una franja central es la limitada por dos franjas de columna.

8.3.2 Análisis aproximado por carga vertical

8.3.2.1 Estructuras sin capiteles ni ábacos

El análisis bajo cargas verticales uniformes de estructuras que cumplan con los requisitos que siguen, formadas por losas planas y columnas sin capiteles ni ábacos, no se deberán emplear en estructuras de más de un nivel, puede efectuarse asignando a las columnas la mitad de sus

rigideces angulares y usando el ancho completo de la losa para valuar su rigidez. Los requisitos que deben satisfacerse son:

- a) La estructura da lugar a marcos sensiblemente simétricos;
- b) Todos los entresijos tienen el mismo número de crujeas;
- c) El mayor claro en toda la estructura no excede al menor en más de un quinto de este último, ya sea que el menor sea paralelo o perpendicular al mayor;
- d) El espesor de la losa es aproximadamente igual al 5 por ciento del claro mayor del mayor tablero; y
- e) La carga viva por metro cuadrado es aproximadamente la misma en los distintos tableros de un piso.

8.3.2.2 Estructuras con capiteles y ábacos

El análisis bajo cargas verticales uniformes de estructuras destinadas a resistir sismo por sí solas (es decir, sin la ayuda de muros ni contravientos) que cumplan con los requisitos de los párrafos que siguen, formadas por losas planas y columnas con capiteles y ábacos, puede efectuarse dividiendo la estructura en marcos planos ortogonales limitados por las líneas medias de los tableros adyacentes al eje de columnas considerado, y asignando a las columnas la totalidad del momento de inercia de la sección del fuste, y a las losas, su ancho completo.

Si se aplica el método de distribución de momentos de Cross, deben valuarse las rigideces angulares y factores de transporte de los miembros suponiendo que en las columnas la rigidez a flexión es infinita desde el arranque del capitel hasta la superficie de arriba de la losa, y en las vigas equivalentes, desde el eje de columna hasta el borde del capitel. Si se usa un programa de análisis de computadora que tome en cuenta las dimensiones de los nudos, bastará asignar como dimensión vertical del nudo la distancia desde el arranque del capitel hasta la cara superior de la losa, y como dimensión horizontal a cada lado del eje de columna, la distancia entre dicho eje y el borde del capitel.

Deben cumplirse los requisitos señalados en la sección 8.3.2.1, de los cuales en el 8.3.2.1.d se usará 3.5 por ciento en lugar de 5 por ciento. Además se cumplirán los siguientes:

- a) La estructura no excede de tres niveles;
- b) Si la estructura tiene tres niveles, los momentos en las columnas de orilla del penúltimo entresijo se incrementarán 25 por ciento sobre lo que suministre el análisis.
- c) Las columnas, ábacos y capiteles son rectangulares, sin que la dimensión mayor exceda a la menor en más de 20 por ciento de ésta. Las columnas y capiteles pueden ser también circulares, con ábacos cuadrados;

- d) Las columnas de orilla deben tener capiteles y ábacos completos, iguales a los interiores, y el borde de la losa debe coincidir con el del ábaco; y
- e) Las dimensiones de los ábacos deben cumplir con los requisitos que al respecto se establecen en la sección 8.11.

8.3.3 Análisis aproximado ante fuerzas laterales

8.3.3.1 Estructuras sin capiteles ni ábacos

Al formar los marcos equivalentes, se admitirá que el ancho de sus vigas es igual a $c_2 + 3h$, centrado con respecto al eje de columnas (c_2 es la dimensión transversal de la columna normal a la dirección de análisis y h el espesor de la losa).

8.3.3.2 Estructuras con capiteles y ábacos

El análisis ante fuerzas horizontales de estructuras que deban resistir sismo por sí solas (esto es, sin la ayuda de muros o contravientos), que cumplan con los requisitos de los párrafos que siguen, formadas por losas planas y columnas con capiteles y ábacos, puede efectuarse dividiendo la estructura en marcos planos ortogonales equivalentes tributarios a los ejes de columnas. Las rigideces a flexión de las vigas equivalentes se valuarán con un ancho de losa, B_e , igual a $(0.19B_t - 0.12c_2)$, centrado con respecto al eje de columnas (B_t es el ancho total entre líneas medias de los tableros adyacentes al eje de columnas considerado, y c_2 es la dimensión horizontal del capitel en su unión con el ábaco, normal a la dirección de análisis). En los análisis se supondrá que el momento de inercia de las vigas equivalentes es infinito desde el centro de la columna hasta el borde del capitel, y en las columnas desde la sección inferior del capitel hasta la superficie de arriba de la losa. Para esto, si se utiliza un programa que tome en cuenta las dimensiones de los nudos, bastará tomar como dimensión vertical del nudo la distancia desde el arranque del capitel hasta la cara superior de la losa y como dimensión horizontal a cada lado del eje de columna, la distancia entre dicho eje y el borde del capitel.

Se deben cumplir los requisitos de los incisos 8.3.2.1.a, 8.3.2.1.b, 8.3.2.1.c y 8.3.2.1.e, y los requisitos de los incisos 8.3.2.2.c, 8.3.2.2.d y 8.3.2.2.e. Además, se cumplirán los siguientes:

- a) La estructura no excede de cinco niveles;
- b) El espesor de la losa es aproximadamente igual a 3.5 por ciento del claro mayor del mayor tablero.

8.4 Transmisión de momento entre losa y columnas

Cuando por excentricidad de la carga vertical o por la acción de fuerzas laterales haya transmisión de momento entre losa y columna, se supondrá que una fracción del momento dada por:

$$1 - \alpha = \frac{1}{1 + 0.67\sqrt{(c_1 + d) / (c_2 + d)}} \quad (8.1)$$

se transmite por flexión en un ancho igual a $c_2 + 3h$, centrado con el eje de columnas; el refuerzo de la losa necesario para este momento debe colocarse en el ancho mencionado respetando siempre la cuantía máxima de refuerzo. El resto del momento, esto es, la fracción α , se admitirá que se transmite por esfuerzos cortantes y torsiones según se prescribe en la sección 2.5.9.

8.5 Dimensionamiento del refuerzo para flexión

En estructuras sujetas a carga vertical y fuerzas laterales de sismo se admitirá proceder en la forma siguiente:

- a) Determinése el refuerzo necesario por carga vertical y distribúyase en las franjas de columna y centrales de acuerdo con lo señalado en la sección 8.8, excepto el necesario para momento negativo exterior en claros extremos, el cual se colocará como si fuera refuerzo por sismo. Al menos la mitad del refuerzo negativo por carga vertical de las franjas de columnas quedará en un ancho $c_2 + 3h$ centrado con respecto al eje de columnas.
- b) Determinése el refuerzo necesario por sismo y colóquese en el mencionado ancho $c_2 + 3h$, de modo que al menos el 60 por ciento de él cruce el núcleo de la columna correspondiente.

El refuerzo necesario por sismo puede obtenerse a partir de la envolvente de momentos resistentes necesarios, M_u .

8.6 Disposiciones complementarias sobre el refuerzo

Además de los requisitos de las secciones 8.4 y 8.5, el refuerzo cumplirá con lo siguiente:

- a) Al menos la cuarta parte del refuerzo negativo que se tenga sobre un apoyo en una franja de columna debe continuarse a todo lo largo de los claros adyacentes.
- b) Al menos la mitad del refuerzo positivo máximo debe extenderse en todo el claro correspondiente.
- c) En las franjas de columna debe existir refuerzo positivo continuo en todo el claro en cantidad no menor que la tercera parte del refuerzo negativo máximo que se tenga en la franja de columna en el claro considerado.
- d) Toda nervadura de losas aligeradas llevará, como mínimo, a todo lo largo, una barra en el lecho inferior y una en el lecho superior.
- e) Todo el refuerzo cumplirá con los requisitos de anclaje de la sección 5.1 que sean aplicables.

- f) Se respetarán las disposiciones sobre refuerzo mínimo por flexión y por cambios volumétricos de las secciones 2.2.1 y 5.7, respectivamente. Asimismo, las relativas a refuerzo máximo por flexión de la sección 2.2.2.

8.7 Secciones críticas para momento

La sección crítica para flexión negativa en las franjas de columna y central se supondrá a una distancia $c/2$ del eje de columnas correspondientes. Aquí, c es la dimensión transversal de la columna paralela a la flexión, o el diámetro de la intersección con la losa o el ábaco, del mayor cono circular recto, con vértice de 90 grados, que pueda inscribirse en el capitel.

En columnas se considerará como crítica la sección de intersección con la losa o el ábaco. Si hay capiteles, se tomará la intersección con el arranque del capitel.

8.8 Distribución de los momentos en las franjas

Los momentos flexionantes en secciones críticas a lo largo de las losas de cada marco se distribuirán entre las franjas de columna y las franjas centrales, de acuerdo con los porcentajes indicados en la tabla siguiente:

Tabla 8.1 Distribución de momentos en franjas de losas planas.

	Franjas de columna	Franjas centrales
Momentos positivos ¹	60	40
Momentos negativos	75	25

¹Si el momento positivo es adyacente a una columna se distribuirá como si fuera negativo.

8.9 Efecto de la fuerza cortante

Se aplicarán las disposiciones de la sección 2.5.9 con especial atención a la transmisión correcta del momento entre columnas y losa, y a la presencia de aberturas cercanas a las columnas. Se tendrá en cuenta el refuerzo mínimo de estribos que allí se prescribe.

Se deberá colocar refuerzo de integridad estructural que cruce el núcleo de la columna correspondiente.

Este refuerzo consistirá al menos de dos barras del lecho inferior en la franja de columna de cada dirección que sean continuas, traslapadas o ancladas en el apoyo, y que en todos los casos sean capaces de fluir en las caras de la columna. En conexiones interiores, el área del refuerzo de integridad estructural, en cm^2 , en cada dirección principal será al menos igual a

$$A_{sm} = \frac{0.50 w_u l_1 l_2}{f_y} \quad (8.2)$$

Donde w_u es la carga de diseño de la losa, en kg/m^2 , pero no menor que dos veces la carga muerta de servicio de la losa, l_1 y l_2 son los claros centro a centro en cada dirección principal, en m. Para conexiones de borde, el área A_{sm} calculada con la expresión 8.2 se puede reducir a dos tercios y, para conexiones de esquina, a la mitad. Se deberá usar el mayor valor de A_{sm} cuando los valores calculados en una misma dirección difieran para claros adyacentes. En el área de refuerzo de integridad estructural se incluirán las barras de lecho inferior que por otros requisitos crucen el núcleo de la columna.

8.10 Peraltes mínimos

Puede omitirse el cálculo de deflexiones en tableros interiores de losas planas macizas si su peralte efectivo mínimo no es menor que:

$$kL(1 - 2c/3L) \quad (8.3)$$

Donde L es el claro mayor y k un coeficiente que se determina como sigue:

a) Concreto clase 1

Losas con ábacos que cumplan con los requisitos de la sección 8.11.

$$k = 0.0006 \sqrt[4]{f_s w} \geq 0.020 \quad (8.4)$$

Losas sin ábacos

$$k = 0.00075 \sqrt[4]{f_s w} \geq 0.025 \quad (8.5)$$

b) Concreto clase 2

El valor de k que resulte con los criterios del inciso 8.10.a se multiplicará por 1.5.

En las expresiones anteriores f_s es el esfuerzo en el acero en condiciones de servicio, en kg/cm^2 (puede suponerse igual a $0.6f_y$), w es la carga en condiciones de servicio, en kg/m^2 , y c la dimensión de la columna o capitel paralela a L .

Los valores obtenidos con la ec. 8.3 deben aumentarse 20 por ciento en tableros exteriores y 20 por ciento en losas aligeradas.

Cuando se use concreto clase 1, en ningún caso el espesor de la losa, h , será menor de 10 cm, si existe ábaco, o menor de 13 cm si no existe; cuando se use clase 2 estos valores se multiplicarán por 1.5.

8.11 Dimensiones de los ábacos

Las dimensiones de cada ábaco en planta no serán menores que un tercio del claro en la dirección considerada. El peralte efectivo del ábaco no será menor que 1.3 por el peralte efectivo del resto de la losa, pero no se supondrá mayor que 1.5 por dicho peralte, para fines de dimensionamiento.

8.12 Aberturas

Se admiten aberturas de cualquier tamaño en la intersección de dos franjas centrales, a condición de que se mantenga, en cada dirección, el refuerzo total que se requeriría si no hubiera la abertura.

En la intersección de dos franjas de columna, las aberturas no deben interrumpir más de un octavo del ancho de cada una de dichas franjas. En los lados de las aberturas debe suministrarse el refuerzo que correspondería al ancho que se interrumpió en cada dirección.

En la intersección de una franja de columna y una franja central, las aberturas no deben interrumpir más de un cuarto del ancho de cada una de dichas franjas. En los lados de las aberturas debe suministrarse el refuerzo que correspondería al ancho que se interrumpió en cada dirección.

Deben cumplirse los requisitos para fuerza cortante de la sección 2.5.9 y se revisará que no se exceda la cuantía máxima de acero de tensión de la sección 2.2.2, calculada con el ancho que resulte descontando las aberturas.

9. CONCRETO PRESFORZADO

9.1 Introducción

Las disposiciones contenidas en otras partes de este documento que no contradigan a los requisitos de este capítulo serán aplicables al concreto presforzado y parcialmente presforzado. En la fabricación de elementos presforzados y parcialmente presforzados, se usará concreto clase I (véase la sección 1.5.1). Se permitirá el uso de tendones de presfuerzo no adheridos sólo en losas que cumplan con los requisitos de la sección 9.7.

En elementos de concreto presforzado y parcialmente presforzado deben revisarse los estados límite de falla y los de servicio. Se deberán tomar en cuenta las concentraciones de esfuerzos debidos al presfuerzo.

9.1.1 Definición de elementos de acero para presfuerzo

Para fines de las presentes Normas se considerarán los siguientes elementos de acero para presfuerzo:

Alambre

Refuerzo de acero de presfuerzo que cumple con los requisitos indicados en la sección 1.5.2 y que, por lo general, se suministra en forma de rollos.

Barra

Refuerzo de acero que puede ser de presfuerzo, que cumple con las normas NMX-B-293 o NMX-B-292 y que comúnmente se suministra en tramos rectos.

Torón

Grupo de alambres torcidos en forma de hélice alrededor de un alambre recto longitudinal.

Cable

Elemento formado por varios alambres o torones.

Tendón

Elemento utilizado para transmitir presfuerzo, que puede estar formado por alambres, barras o torones individuales o por grupos de éstos.

9.2 Presfuerzo parcial y presfuerzo total

Se podrá suponer que una sección tiene presfuerzo total, si su índice de presfuerzo, I_p , está comprendido entre 0.9 y 1.0, incluyendo los valores extremos. Si el índice de presfuerzo es menor que 0.9 pero mayor o igual que 0.6, se podrá suponer que la sección tiene presfuerzo parcial. Si el índice de presfuerzo es menor que 0.6, se podrá suponer que la sección no tiene presfuerzo.

El índice de presfuerzo se define como la relación siguiente:

$$I_p = \frac{M_{Rp}}{M_{Rr} + M_{Rp}} \quad (9.1)$$

Donde M_{Rp} y M_{Rr} son los momentos resistentes suministrados por el acero presforzado y por el acero ordinario, respectivamente.

Por sencillez, el índice de presfuerzo podrá valuarse con la expresión siguiente:

$$I_p = \frac{A_{sp} f_{sp}}{A_{sp} f_{sp} + A_s f_y} \quad (9.2)$$

Donde

A_{sp} área de acero presforzado;

A_s área de acero ordinario a tensión;

f_{sp} esfuerzo en el acero presforzado cuando se alcanza la resistencia a flexión del miembro;

y

f_y esfuerzo de fluencia del acero ordinario.

9.3 Estados límite de falla

Se revisarán los estados límite de flexión, flexocompresión, fuerza cortante, torsión, pandeo y, cuando sean significativos, los efectos de la fatiga.

9.3.1 Flexión y flexocompresión

La resistencia a flexión o flexocompresión de elementos presforzados y parcialmente presforzados se calculará con base en las condiciones de equilibrio y en las hipótesis generales enunciadas en la sección 2.1, tomando en cuenta la deformación inicial del acero debido al presfuerzo.

9.3.1.1 Esfuerzo en el acero de presfuerzo en elementos a flexión

En elementos total y parcialmente presforzados, el esfuerzo en el acero de presfuerzo f_{sp} , cuando se alcanza la resistencia, deberá evaluarse como dice el párrafo anterior, es decir, a partir del equilibrio y las hipótesis generales. Sin embargo, cuando la resistencia del concreto, f_c' , no es mayor que 350 kg/cm², y el presfuerzo efectivo, f_{se} , no es menor que la mitad del esfuerzo resistente, f_{sr} , del acero de presfuerzo, el esfuerzo f_{sp} puede calcularse con las expresiones siguientes:

Secciones con presfuerzo total:

$$f_{sp} = f_{sr} \left[1 - 0.5 \left(p_p \frac{f_{sr}}{f_c''} - q' \right) \right] \quad (9.3)$$

Secciones con presfuerzo parcial:

$$f_{sp} = f_{sr} \left[1 - 0.5 \left(p_p \frac{f_{sr}}{f_c''} + q - q' \right) \right] \quad (9.4)$$

Las cantidades

$$p_p \frac{f_{sr}}{f_c''} - q' \quad \text{y} \quad p_p \frac{f_{sr}}{f_c''} + q - q'$$

no se tomarán menores que 0.17.

En las expresiones anteriores:

p_p cuantía de acero presforzado (A_{sp}/bd_p);

d_p distancia entre la fibra extrema a compresión y el centroide del acero presforzado;

$$q = \frac{p f_y}{f_c''}$$

$$q' = \frac{p' f_y}{f_c''}$$

$$p = \frac{A_s}{b d}$$

$$p' = \frac{A_s'}{b d}$$

b ancho de la sección; en secciones I o T, ancho del patín comprimido por efecto de las cargas.

9.3.1.2 Refuerzo mínimo en elementos a flexión

El acero a tensión, presforzado y ordinario, en secciones con presfuerzo total, será por lo menos el necesario para que el momento resistente de diseño de la sección sea igual a 1.2 veces su momento flexionante de agrietamiento.

En secciones con presfuerzo parcial, el acero a tensión, presforzado y ordinario, será por lo menos el necesario para que el momento resistente de diseño de la sección sea igual a $(1.5 - 0.3I_p)$ veces su momento flexionante de agrietamiento.

Para valuar los momentos resistentes y de agrietamiento se tomará en cuenta el efecto del presfuerzo; los momentos de agrietamiento se calcularán con la resistencia media a tensión por flexión no reducida, $\overline{f_f}$, definida en la sección 1.5.1.3.

9.3.1.3 Refuerzo máximo en elementos a flexión

Las cantidades de acero de presfuerzo y de acero ordinario que se utilicen en la zona de tensión y en la de compresión serán tales que se cumpla la siguiente condición:

$$V_{sp} \geq \frac{y_p}{0.75}$$

Donde ε_{sp} es la deformación unitaria del acero de presfuerzo cuando se alcanza el momento resistente de la sección y ε_{yp} es la deformación unitaria convencional de fluencia del acero de presfuerzo. La deformación ε_{sp} debe incluir la deformación debida al presfuerzo efectivo. El valor de ε_{yp} se obtendrá del fabricante del acero de presfuerzo; si no se tienen datos puede suponerse igual a 0.01.

9.3.1.4 Secciones T sujetas a flexión

Para determinar el ancho efectivo del patín de secciones T presforzadas que forman parte integral de un piso monolítico, se aplicará el criterio dado en la sección 2.2.3 para vigas reforzadas.

En vigas T presforzadas aisladas regirá el mismo criterio, a menos que se compruebe experimentalmente la posibilidad de tomar anchos efectivos mayores.

9.3.1.5 Refuerzo transversal en miembros a flexocompresión

Este refuerzo debe cumplir con los requisitos de la sección 6.2.3, aplicados con base en el acero longitudinal ordinario que tenga el miembro. También cumplirá con la sección 9.3.2.

9.3.2 Fuerza cortante

Para tomar en cuenta los efectos de la fuerza cortante en elementos total o parcialmente presforzados, se aplicarán las disposiciones de las secciones 2.5.1 y 2.5.3.

9.3.3 Pandeo debido al presfuerzo

En todo diseño debe considerarse la posibilidad de pandeo de un elemento entre puntos en que estén en contacto el concreto y el acero de presfuerzo. También se tendrá en cuenta el pandeo de patines y almas delgadas.

9.3.4 Torsión

Los efectos de torsión en elementos de concreto parcial y totalmente presforzados se tomarán en cuenta mediante las disposiciones establecidas en la sección 2.6.

9.4 Estados límite de servicio

Las deflexiones y el agrietamiento bajo las condiciones de carga que pueden ser críticas durante el proceso constructivo y la vida útil de la estructura no deben exceder a los valores que en cada caso se consideren aceptables. Cuando sean mayores, se revisarán los efectos de la fatiga.

Debe realizarse un estudio cuidadoso del agrietamiento y deflexiones en elementos parcialmente presforzados.

9.4.1 Elementos con presfuerzo total

En elementos con presfuerzo total, una forma indirecta de lograr que el agrietamiento no sea excesivo y limitar las pérdidas por flujo plástico es obligar a que los esfuerzos en condiciones de servicio se mantengan dentro de ciertos límites. Para este fin, al dimensionar o al revisar esfuerzos bajo condiciones de servicio, se usará la teoría elástica del concreto y la sección transformada. En estas operaciones no se emplean secciones reducidas, esfuerzos reducidos ni factores de resistencia.

Si se opta por limitar los esfuerzos, se considerarán los valores siguientes:

9.4.1.1 Esfuerzos permisibles en el concreto

a) Esfuerzos inmediatamente después de la transferencia y antes que ocurran las pérdidas por contracción y por flujo plástico del concreto indicadas en la sección 9.5:

1) Compresión:

$$0.60 f'_{ci}; \quad \text{en kg/cm}^2$$

2) Tensión en miembros sin refuerzo en la zona de tensión, excepto lo indicado en el inciso 9.4.1.1.a.3:

$$0.8\sqrt{f'_{ci}}; \quad \text{en kg/cm}^2$$

3) Tensión en los extremos de miembros simplemente apoyados

$$1.6\sqrt{f'_{ci}} \quad \text{en kg/cm}^2$$

Cuando el esfuerzo de tensión calculado exceda de estos valores, se suministrará refuerzo ordinario para que resista la fuerza total de tensión del concreto, valuada en la sección sin agrietar.

En las expresiones anteriores, f'_{ci} , es la resistencia a compresión del concreto a la edad en que ocurre la transferencia. Esta tiene lugar en concreto pretensado cuando se cortan los tendones o se disipa la presión en el gato, o, en postensado, cuando se anclan los tendones.

b) Esfuerzos bajo cargas de servicio (después de que han ocurrido todas las pérdidas de presfuerzo).

1) Compresión:

$$0.45 f_{ci}' \quad \text{en kg/cm}^2$$

2) Tensión:

$$1.6\sqrt{f_{ci}'} ; \quad \text{en kg/cm}^2$$

Estos valores pueden excederse con tal que se justifique que el comportamiento estructural del elemento será adecuado, pero sin que el esfuerzo de tensión llegue a ser mayor que

$$3.2\sqrt{f_c'} ; \quad \text{en kg/cm}^2$$

Si el esfuerzo calculado de tensión resulta mayor que

$$3.2\sqrt{f_c'}$$

puede usarse acero ordinario y tratar el elemento como parcialmente presforzado, si así lo dice su índice de presfuerzo. Deberá cumplirse con los requisitos de deflexiones indicados en las secciones 9.4.1.3.

Cuando la estructura va a estar sujeta a ambiente corrosivo, no deberá haber tensiones en el concreto en condiciones de servicio.

9.4.1.2 Esfuerzos permisibles en el acero de presfuerzo

a) Debidos a la fuerza aplicada por el gato

$$0.94 f_{yp} \quad \text{pero no deberá exceder de} \quad 0.8 f_{sr}$$

b) Inmediatamente después de la transferencia

$$0.82 f_{yp} \quad \text{pero no será mayor que} \quad 0.74 f_{sr}$$

c) En cables de postensado, anclajes y acoplamientos, inmediatamente después del anclaje de los tendones

$$0.70 f_{sr}$$

En estas expresiones, f_{sr} es el esfuerzo resistente del acero de presfuerzo.

9.4.1.3 Deflexiones

Las deflexiones inmediatas en elementos totalmente presforzados se calcularán con los métodos usuales para determinar deflexiones elásticas; en los cálculos se puede usar el momento de inercia de la sección total cuando no se encuentre agrietada.

Las deflexiones diferidas deben calcularse tomando en cuenta los efectos de las pérdidas en la fuerza de presfuerzo debidas a contracción y a flujo plástico del concreto, y de relajación del acero indicadas en la sección 9.5.

9.4.2 Elementos con presfuerzo parcial

En elementos parcialmente presforzados se recomienda que la magnitud del momento de descompresión sea cuando menos igual al que produce la carga muerta más la carga viva media estipulada en las Normas Técnicas Complementarias de la Ley de Edificaciones del Estado de Baja California, de Seguridad Estructural en Materia de Criterios y Acciones de Diseño Estructural. El momento de descompresión es aquél que produce esfuerzos nulos en la fibra extrema en tensión al sumar sus efectos a los del presfuerzo.

9.4.2.1 Esfuerzos permisibles en el concreto

a) Los esfuerzos permisibles de compresión y tensión inmediatamente después de la transferencia, y antes que ocurran las pérdidas debidas a contracción y a flujo plástico del concreto, serán los estipulados en el inciso 9.4.1.1.a para concretos totalmente presforzados.

b) Esfuerzos bajo cargas de servicio

Serán los indicados en el inciso 9.4.1.1.b para elementos de concreto con presfuerzo total.

9.4.2.2 Esfuerzos permisibles en el acero de presfuerzo

Serán los mismos que para elementos totalmente presforzados, indicados en la sección 9.4.1.2.

9.4.2.3 Deflexiones

Las deflexiones en elementos parcialmente presforzados deberán calcularse considerando todas las etapas de carga, y la condición de agrietamiento en cada etapa. Se calcularán con los métodos usuales.

9.4.2.4 Agrietamiento

El criterio siguiente se aplica a elementos de concreto parcialmente presforzado que no deban ser impermeables y que no estén expuestos a un ambiente corrosivo.

El agrietamiento siempre deberá ser controlado por acero de refuerzo ordinario, despreciando la posible contribución del acero de presfuerzo, por lo que deberá cumplirse con las disposiciones para agrietamiento de elementos no presforzados indicadas en la sección 3.3.

9.5 Pérdidas de presfuerzo

Para valuar el presfuerzo efectivo se tomarán en cuenta las pérdidas debidas a las siguientes causas:

a) Pérdidas inmediatas

- 1) Acortamiento elástico del concreto;
- 2) Desviación de los tendones;
- 3) Fricción, sólo en elementos postensados, en el acero presforzado, debida a curvatura intencional o accidental; y
- 4) Deslizamiento de los anclajes.

b) Pérdidas diferidas

- 1) Flujo plástico del concreto;
- 2) Contracción del concreto; y
- 3) Relajación del esfuerzo en el acero de presfuerzo.

9.5.1 Pérdidas de presfuerzo en elementos pretensados

Si los elementos pretensados, con presuerzo total o parcial, van a ser construidos en plantas de fabricación establecidas, y dichas plantas cuentan con estudios estadísticos de pérdidas de presfuerzo, se puede suponer una pérdida total global de presfuerzo, considerada como un porcentaje, basándose en dichos estudios estadísticos. En caso contrario la pérdida total de presfuerzo será la suma de las pérdidas debidas a lo siguiente:

- a) Acortamiento elástico del concreto;
- b) Deslizamiento de los anclajes;
- c) Desviación de los tendones;
- d) Flujo plástico del concreto;
- e) Contracción del concreto; y
- f) Relajación del esfuerzo en el acero de presfuerzo.

9.5.2 Pérdidas de presfuerzo en elementos postensados

La pérdida total de presfuerzo, en elementos postensados con presfuerzo total o parcial será la suma de las pérdidas debidas a lo siguiente:

- a) Acortamiento elástico del concreto;
- b) Fricción en el acero de presfuerzo debida a curvatura accidental o intencional;
- c) Deslizamiento de los anclajes;
- d) Flujo plástico del concreto;
- e) Contracción del concreto; y
- f) Relajación del esfuerzo en el acero de presfuerzo.

9.5.3 Criterios de valuación de las pérdidas de presfuerzo

En función del tipo de estructura, modalidades del presfuerzo y grado de precisión requerido, se utilizará alguno de los tres métodos de estimación de pérdidas indicados en la tabla 9.1.

Tabla 9.1 Métodos de estimación de pérdidas de presfuerzo.

Métodos para estimar las pérdidas de la fuerza de presfuerzo	Descripción
A Estimación global	Las pérdidas de presfuerzo se definen como un porcentaje de la fuerza aplicada por el gato.
B Estimación individual	Las pérdidas de presfuerzo se valúan de manera individual mediante fórmulas. Las contribuciones de cada una de ellas se suman para obtener la pérdida total.
C Estimaciones por el método de los intervalos	Las pérdidas inmediatas se calculan con el método de estimación individual. Las estimaciones de las pérdidas de presfuerzo diferidas se efectúan estableciendo como mínimo cuatro intervalos de tiempo, que toman en cuenta la edad del concreto en la cual ocurre la pérdida

El método de estimación global se usará únicamente en caso de no tener información para evaluar las pérdidas de presfuerzo. En elementos pretensados se puede suponer que la suma de las pérdidas varía entre 20 y 25 por ciento de la fuerza aplicada por el gato. En postensados, la suma de las pérdidas, sin incluir las de fricción, se puede suponer que varía entre 15 y 20 por ciento de la fuerza aplicada por el gato.

Se tomará el porcentaje de pérdidas que proporcione las condiciones más desfavorables en los elementos tanto pretensados como postensados.

En la tabla 9.2 se presenta el criterio de selección del método de valuación de pérdidas para edificios convencionales descrito en la tabla 9.1.

Las pérdidas por fricción en acero postensado se basarán en coeficientes de fricción por desviación accidental y por curvatura, determinados experimentalmente.

Tabla 9.2 Criterios para seleccionar el método de valuación de pérdidas.

Pretensado		Postensado	
Estimación preliminar	Estimación definitiva	Estimación preliminar	Estimación definitiva
A	B	A	C

Al respecto, la ecuación que sigue proporciona, en función de los coeficientes mencionados, el valor de la fuerza, P_0 , que es necesaria aplicar en el gato para producir una tensión determinada, P_x , en un punto x del tendón:

$$P_0 = P_x e^{KL + \eta\mu} \quad (9.5)$$

Cuando $(KL + \eta\mu)$ no sea mayor que 0.3, el efecto de la pérdida por fricción puede calcularse con la expresión:

$$P_0 = P_x (1 + KL + \eta\mu) \quad (9.6)$$

Donde

- K coeficiente de fricción por desviación accidental, por metro de tendón, en m^{-1} ;
- L longitud de tendón desde el extremo donde se une al gato hasta el punto x , en m;
- μ coeficiente de fricción por curvatura;
- η cambio angular total en el perfil del tendón, desde el extremo donde actúa el gato hasta el punto x , en radianes; y
- e base de los logaritmos naturales.

Para el diseño preliminar de elementos y en casos en los que no se cuente con información del fabricante, se podrán emplear los valores de K y μ de la tabla 9.3.

Tabla 9.3 Coeficientes de fricción para tendones postensados.

Cables dentro de una camisa metálica inyectada con lechada, formados por	Coeficiente K, por metro de longitud	Coeficiente de curvatura, μ
Alambres	0.003 a 0.005	0.15 a 0.25
Barras de alta resistencia	0.0003 a 0.002	0.08 a 0.30
Torones de siete alambres	0.0015 a 0.0065	0.15 a 0.25

9.5.4 Indicaciones en planos

Deberán indicarse en los planos estructurales las pérdidas de presfuerzo consideradas en el diseño, y no deberán excederse dichas pérdidas en la planta de fabricación ni en la obra.

Además, para elementos postensados, deben indicarse en los planos estructurales los valores de los coeficientes de fricción por curvatura, μ , y por desviación accidental, K, usados en el diseño, los intervalos aceptables para las fuerzas producidas por el gato en los cables, el deslizamiento esperado en los anclajes y el diagrama de tensado.

9.6 Requisitos complementarios

9.6.1 Zonas de anclaje

En vigas con tendones postensados deben utilizarse bloques extremos a fin de distribuir las fuerzas concentradas de presfuerzo en el anclaje.

En vigas pretensadas se puede prescindir de los bloques extremos.

Los bloques extremos deben tener suficiente espacio para permitir la colocación del acero de presfuerzo y para alojar los dispositivos de anclaje.

9.6.1.1 Geometría

Preferentemente los bloques extremos deben ser tan anchos como el patín más estrecho de la viga, y tener una longitud mínima igual a tres cuartas partes del peralte de la viga, pero no menos de 60 cm.

9.6.1.2 Refuerzo

Para resistir el esfuerzo de ruptura debe colocarse en los miembros postensados una parrilla transversal formada por barras verticales y horizontales con la separación y cantidad recomendada por el fabricante del anclaje, o algún refuerzo equivalente.

Cuando las recomendaciones del fabricante no sean aplicables, la parrilla debe constar, como mínimo, de barras de 0.95 cm de diámetro (número 3), colocadas cada 8 cm, centro a centro, en cada dirección.

La parrilla se colocará a no más de 4 cm de la cara interna de la placa de apoyo de anclaje.

En las zonas de transferencia de vigas pretensadas debe colocarse refuerzo transversal en forma y cantidad tales que evite la aparición de grietas de más de 0.01 cm de ancho paralelas a los tendones.

9.6.1.3 Esfuerzos permisibles de aplastamiento en el concreto de elementos postensados para edificios

El esfuerzo de aplastamiento permisible, f_b , en el concreto bajo la acción de la placa de anclaje de los cables de postensado se puede calcular con las expresiones siguientes, si la zona de anclaje cumple con las secciones 9.6.1.1 y 9.6.1.2:

a) Inmediatamente después del anclaje del cable

$$f_b = 0.8f_{ci}' \sqrt{\frac{A_2}{A_1}} - 0.2 \leq 1.25f_{ci}' \quad (9.7)$$

b) Después que han ocurrido las pérdidas de presfuerzo

$$f_b = 0.6f_{ci}' \sqrt{\frac{A_2}{A_1}} \leq f_{ci}' \quad (9.8)$$

Donde

A_1 área de aplastamiento de la placa de anclaje de los cables de postensado; y

A_2 área de la figura de mayor tamaño, semejante a A_1 y concéntrica con ella, que puede inscribirse en la superficie de anclaje.

9.6.2 Longitud de desarrollo y de transferencia del acero de presfuerzo

a) Los torones de pretensado de tres o siete alambres deberán estar adheridos, más allá de la sección crítica, en una longitud no menor que:

$$0.014 (f_{sp} - 0.67f_{se}) d_b$$

para alambres lisos de presfuerzo dicha longitud no será menor que:

$$0.028 (f_{sp} - 0.67f_{se}) d_b$$

Esta revisión puede limitarse a las secciones más próximas a las zonas de transferencia del miembro, y en las cuales sea necesario que se desarrolle la resistencia de diseño.

Cuando la adherencia del torón no se extienda hasta el extremo del elemento y en condiciones de servicio existan esfuerzos de tensión por flexión en el concreto en la zona precomprimida, se debe duplicar la longitud de desarrollo del torón dada por la fórmula anterior.

- b) La longitud de transferencia de alambres lisos de presfuerzo se supondrá de 100 diámetros. En torones será de 50 diámetros.

9.6.3 Anclajes y acopladores para postensado

Los anclajes para tendones adheridos deben desarrollar, por lo menos, el 90 por ciento de la resistencia máxima de los tendones cuando se prueben bajo condición de no adherencia, sin que se excedan los corrimientos previstos. Sin embargo, dichos anclajes deben ser capaces de desarrollar la resistencia máxima especificada de los tendones una vez producida la adherencia.

Los acopladores deben colocarse en zonas aprobadas por el Corresponsable en Seguridad Estructural, o el Responsable Director de Obra cuando no se requiera Corresponsable, y en ductos lo suficientemente amplios para permitir los movimientos necesarios.

Los dispositivos de anclaje en los extremos deben protegerse permanentemente contra la corrosión.

9.6.4 Revisión de los extremos con continuidad

En extremos de elementos presforzados que posean cierto grado de continuidad, se debe considerar el efecto de la fuerza de presfuerzo en la zona de compresión revisando que la deformación unitaria máxima no exceda 0.003.

9.6.5 Recubrimiento en elementos de concreto presforzado

9.6.5.1 Elementos que no están en contacto con el terreno

El recubrimiento de alambres, varillas, torones, tendones, cables, ductos y conexiones, para elementos de concreto presforzado que no están en contacto con el terreno, no será menor que su diámetro, d_b , ni menor que lo indicado en la tabla 9.4.

Tabla 9.4 Recubrimiento en elementos de concreto presforzado que no están en contacto con el terreno.

Tipo de elemento	Recubrimiento mínimo, cm
------------------	--------------------------

Columnas y trabes	2.0
Cascarones, losas y otro tipo de elementos	1.5

9.6.5.2 Elementos de concreto presforzado en contacto con el terreno

Para elementos presforzados que estén en contacto con el terreno y permanentemente expuestos a él deberá utilizarse un recubrimiento de 4 cm si no se utiliza plantilla, y de 2 cm si se tiene plantilla.

9.6.5.3 Elementos de concreto presforzado expuestos a agentes agresivos

En elementos de concreto presforzado expuestos a agentes agresivos (ciertas sustancias o vapores industriales, terreno particularmente corrosivo, etc.), el recubrimiento del acero de presfuerzo será el mayor entre lo aquí dispuesto y lo establecido en la sección 4.9.

9.6.5.4 Barras de acero ordinario en elementos de concreto presforzado

El recubrimiento de las barras de acero ordinario que se incluyan en elementos de concreto presforzado deberá cumplir con las disposiciones de la sección 4.9.

9.6.6 Separación entre elementos de acero para presfuerzo

9.6.6.1 Separación libre horizontal entre alambres y entre torones

La separación libre horizontal, S_{Lh} , entre elementos de acero para presfuerzo, será como se indica en la tabla 9.5.

9.6.6.2 Separación libre horizontal entre ductos de postensado

La separación libre horizontal entre ductos de postensado, S_{Lh} , será como se indica en la tabla 9.5.

Se permite formar paquetes de ductos siempre y cuando se demuestre que el concreto puede colarse satisfactoriamente y se garantice que los tendones no se romperán al tensarse. Sin embargo, cuando se tengan dos o más lechos horizontales de ductos no se permitirá formar paquetes en el sentido vertical (ver figura 9.1).

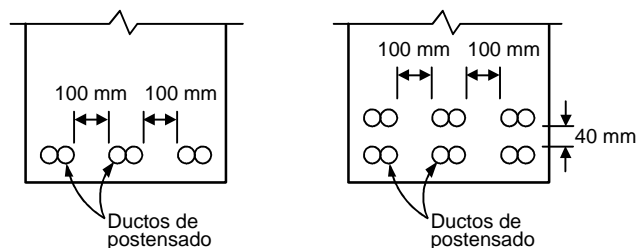


Figura 9.1 Separaciones libres mínimas entre paquetes de ductos de postensado.

Cuando se tengan paquetes de ductos, la separación libre horizontal, S_{Lh} , entre cada paquete y en toda la longitud del paquete no será menor que la indicada en la tabla 9.5.

9.6.6.3 Separación libre vertical entre alambres y entre torones

La separación libre vertical, S_{Lv} , entre alambres y entre torones no será menor que la indicada en la tabla 9.5. En la zona central del claro se permite una separación vertical menor y la formación de paquetes en el sentido vertical.

9.6.6.4 Separación libre vertical entre ductos de postensado

La separación libre vertical, S_{Lv} , entre ductos de postensado y entre paquetes de ductos será la indicada en la tabla 9.5.

Tabla 9.5 Separación libre entre elementos de acero para presfuerzo.

Tipo de elemento de presfuerzo	Separación libre horizontal, S_{Lh}	Separación libre vertical, S_{Lv}
Alambres	$S_{Lh} \geq 4d_b$ y $S_{Lh} \geq 1.5 tma^1$	$S_{Lv} \geq 1.25 tma$
Torones	$S_{Lh} \geq 3d_b$ y $S_{Lh} \geq 1.5 tma^1$	$S_{Lv} \geq 1.25 tma$
Ductos individuales	$S_{Lh} \geq 4 \text{ cm}$ y $S_{Lh} \geq 1.5 tma$	$S_{Lv} \geq 4 \text{ cm}$
Paquetes de ductos	$S_{Lh} \geq 10 \text{ cm}$	$S_{Lv} \geq 4 \text{ cm}$

¹tma: Tamaño máximo del agregado.

9.6.6.5 Separación libre vertical y horizontal entre barras de acero ordinario en elementos de concreto presfuerzo

Las separaciones libres deberán cumplir con las disposiciones de las secciones 4.9, 5.3 y 5.4.

9.6.7 Protección contra corrosión

Los tendones no adheridos deberán estar recubiertos completamente con un material adecuado que asegure su protección contra la corrosión. El material de recubrimiento deberá ser continuo en toda la longitud no adherida, deberá prevenir la penetración de pasta de cemento y deberá ser resistente al manejo durante la construcción. Las zonas de anclaje y los dispositivos auxiliares deberán protegerse permanentemente contra la corrosión mediante dispositivos probados o materiales que garanticen dicha protección. Si se emplean concretos o morteros fluidos, éstos deberán estar libres de elementos corrosivos.

9.6.8 Resistencia al fuego

Deberá cumplirse con los recubrimientos especificados en la sección 9.6.5.

9.6.9 Ductos para postensado

Los ductos para tendones que se inyectarán con lechada deben ser herméticos a ella y no deberán reaccionar con los tendones, con el concreto ni con la lechada de relleno.

Los ductos para tendones o para alambres individuales que se vayan a inyectar con lechada deberán tener un diámetro interior por lo menos 1 cm mayor que el diámetro del tendón o alambre, d_b . Los ductos para grupos de alambres o tendones deberán tener un área transversal interna no menor que dos veces el área transversal neta de los alambres o tendones.

9.6.10 Lechada para tendones de presfuerzo

La lechada deberá estar constituida por cemento y agua, o por cemento, arena y agua. El cemento, el agua y la arena deberán cumplir con las disposiciones de la sección 1.5. Así mismo, deberá cumplirse con lo especificado en la sección 14.4.1.

9.7 Losas postensadas con tendones no adheridos

9.7.1 Requisitos generales

9.7.1.1 Definiciones

Un sistema de losas de concreto postensadas con presfuerzo no adherido consta de tendones no adheridos, anclajes y refuerzo adicional ordinario a base de barras corrugadas de acero. Los tendones no adheridos son alambres o torones de acero cubiertos por grasa lubricante y resistente a la corrosión y forrados por una funda plástica. Los anclajes, fijos y de tensado, están compuestos por una placa de acero dúctil, por dispositivos que sujetan al tendón y transmiten la tensión a la placa de acero y por acero de confinamiento en la zona adyacente a la placa. El refuerzo adicional a base de barras corrugadas tiene la función de resistir el cortante y momento en conexiones losa–columna, controlar el agrietamiento causado por las restricciones al acortamiento axial y a los cambios volumétricos del concreto, así como de incrementar la redundancia de la estructura, en particular ante cargas imprevistas.

9.7.1.2 Losas planas apoyadas en columnas

Si se emplean losas planas apoyadas sobre columnas, la estructura deberá tener un sistema primario reforzado con barras corrugadas capaz de resistir el sismo sin contar con la contribución de la losa más que en su acción como diafragma para resistir cargas en su plano. El análisis sísmico se hará con los criterios de la sección 9.7.3. Se deberá considerar el efecto en la estructura de los momentos debidos al presfuerzo de la losa, tanto por el acortamiento elástico como por las deformaciones a largo plazo del concreto. En el diseño de la estructura se prestará atención a evitar que se alcance algún estado límite de falla frágil. Para losas planas, la relación claro mayor–espesor no deberá exceder de 40.

9.7.1.3 Losas apoyadas en vigas

Si se emplean losas apoyadas en vigas se deberá satisfacer los requisitos aplicables de la sección 9.7.

Para losas apoyadas en vigas, la relación claro mayor–espesor no deberá exceder de 50.

9.7.1.4 Factores de reducción

Los factores de reducción para losas postensadas con tendones no adheridos, F_R serán:

- a) $F_R = 0.8$ para flexión.
- b) $F_R = 0.8$ para cortante y torsión.
- c) $F_R = 0.7$ para aplastamiento del concreto.
- d) $F_R = 0.7$ para diseño de las zonas de anclaje.

9.7.2 Estados límite de falla

9.7.2.1 Flexión

a) Análisis

Las fuerzas y momentos internos pueden obtenerse por medio de métodos reconocidos de análisis elástico. Ante cargas laterales se adoptarán las hipótesis señaladas en la sección 8.3.3. Para valuar los momentos se deberá considerar la secuencia de construcción. Los momentos de diseño serán la suma de los momentos producidos por el acortamiento de la losa debido al presfuerzo, incluyendo pérdidas (con factor de carga unitario) y los debidos a cargas de diseño.

b) Esfuerzos normales máximo y mínimo

El esfuerzo normal promedio debido al presfuerzo deberá ser mayor o igual que 9 kg/cm^2 e inferior a 35 kg/cm^2 .

c) Esfuerzo en el acero de presfuerzo

Se deberá calcular a partir del equilibrio y de las hipótesis generales enunciadas en la sección 2.1, tomando en cuenta la deformación inicial del acero debida al presfuerzo. Sin embargo, cuando el presfuerzo efectivo, f_{se} , no es menor que la mitad del esfuerzo resistente, f_{sr} , del acero de presfuerzo, el esfuerzo en el acero de presfuerzo cuando se alcanza la resistencia a flexión f_{sp} , puede calcularse como:

$$f_{sp} = f_{se} + 700 + \frac{f_c'}{100 p_p} \quad (9.9)$$

para losas con relaciones claro–espesor menores que 35, donde f_{sp} deberá ser menor que f_{yp} y que $f_{sr} + 4\,200$ en kg/cm^2 o bien:

$$f_{sp} = f_{se} + 700 + \frac{f_c'}{300 p_p} \quad (9.10)$$

para losas con relaciones claro–espesor mayores o iguales a 35, donde f_{sp} deberá ser menor que f_{yp} y que $f_{sr} + 2\,100$, en kg/cm^2 .

d) Refuerzo mínimo

La cuantía de acero a tensión, presforzado y sin presforzar, será por lo menos la necesaria para que el momento resistente de la sección sea igual a 1.2 veces su momento de agrietamiento. Los momentos de agrietamiento se calcularán con la resistencia media a tensión por flexión no reducida, $\overline{f_f}$, establecida en la sección 1.5.1.3.

e) Pérdidas de presfuerzo

Se revisarán las debidas a las causas descritas en la sección 9.5.

En las primeras dos losas por encima de la cimentación no presforzada y en la losa de azotea, se deberá valorar el efecto de restricciones estructurales sobre la pérdida de precompresión del presfuerzo considerando varios posibles anchos efectivos de losa.

f) Geometría de los tendones

La configuración de los tendones deberá ser consistente con la distribución de los momentos obtenida por el método de análisis elegido.

El radio de curvatura de los tendones no deberá ser menor de 2.4 m. La separación entre alambres, torones o bandas de torones en una dirección no deberá ser mayor de ocho veces el espesor de la losa, ni 1.5 m. Las desviaciones verticales en la colocación de los tendones no deberán exceder de: ± 0.65 cm para espesores de losa de hasta 20 cm y de ± 1 cm para losas con más de 20 cm de espesor. Los valores de las tolerancias deberán considerarse cuando se determinen los recubrimientos de concreto para los tendones

(secciones 4.9 y 9.7.4.6). Las desviaciones horizontales deberán tener un radio de curvatura mínimo de 7 m.

9.7.2.2 Cortante

- a) Se revisará la losa a fuerza cortante para las condiciones señaladas en los incisos 2.5.9.a y 2.5.9.b. Para conexiones losa–columna interiores y exteriores, la fracción de momento transmitido entre losa y columna por flexión se considerará como lo establece la sección 8.4. Se deberá colocar un refuerzo mínimo en la losa como el señalado en la sección 2.5.9.4.

El refuerzo transversal en la columna en la unión con la losa debe cumplir con lo establecido en el inciso 8.2.b.

En caso de que los esfuerzos cortantes sean mayores que la resistencia del concreto, se colocarán estribos diseñados de acuerdo con la sección 2.5.9.5.

- b) Dimensionamiento del refuerzo para flexión

Se aplicará lo indicado en la sección 8.5. El refuerzo por sismo se determinará a partir del momento de diseño obtenido en el análisis descrito en la sección 9.7.3. Cuando menos dos de las barras del lecho superior o tendones de presfuerzo en cada dirección y todo el refuerzo de integridad estructural, prescrito en la sección 8.9, deberán cruzar el núcleo de la columna correspondiente. Para conexiones exteriores en donde el vector de momento sea paralelo al borde de la losa, se deberá colocar refuerzo negativo perpendicular al borde en una franja igual a $2c_1+c_2$ centrada en el centroide de la sección crítica para transmitir a la columna todo el momento que proviene de la losa (fig. 9.2), a menos que el borde se diseñe para resistir la torsión. Si el borde de la losa se diseña para transmitir por torsión a la columna el momento de la losa, el refuerzo negativo se distribuirá en el ancho de la losa tributario a la columna.

El área de refuerzo de integridad estructural se determinará según la sección 8.9. Los tendones del lecho inferior que pasen por las columnas o apoyos se consideran efectivos para cumplir con lo anterior.

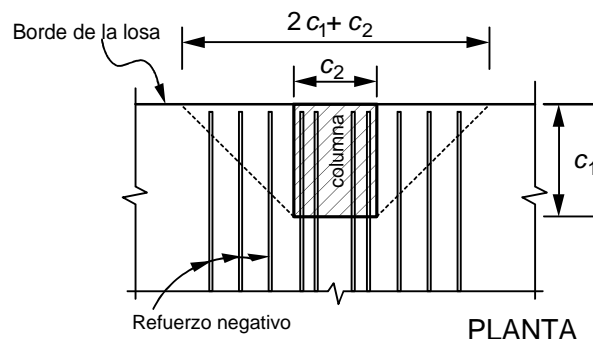


Figura 9.2 Refuerzo negativo perpendicular a un borde

no diseñado para resistir torsión.

9.7.3 Sistemas de losas postensadas–columnas bajo sismo

Las fuerzas y momentos internos de diseño para el sistema primario resistente a sismo se obtendrán de un análisis sísmico de un modelo donde se desprece la contribución de la losa plana, excepto por su efecto de diafragma. Se usará el valor de Q que corresponda a dicho sistema estructural primario resistente a sismo. Se revisará que la cuantía de refuerzo por flexión no exceda al indicado en la sección 2.2.2. Las diferencias de desplazamientos en niveles consecutivos debidos a las fuerzas cortantes de entrepiso no deberán exceder de 0.006 veces la diferencia entre las correspondientes alturas de los niveles.

Para diseñar el sistema losa plana–columnas para momentos flexionantes y fuerzas cortantes, siguiendo lo establecido en las secciones 9.7.2.1 y 9.7.2.2, se hará el análisis sísmico de un modelo completo de la estructura que incluya las losas planas y su interacción con las columnas y con el sistema estructural resistente a sismo. Las losas se modelarán según la sección 8.3.3; se considerarán los momentos de inercia de las secciones de la losa sin agrietar. Se usará un valor de $Q = 2$. Las diferencias de desplazamientos en niveles consecutivos debido a las fuerzas cortantes de entrepiso no deberán exceder de 0.006 veces la diferencia entre las correspondientes alturas de los niveles.

Se deberá revisar que no se alcance estado límite de falla frágil alguno, en particular en la conexión losa–columna. La losa deberá satisfacer los requisitos de diafragmas de la sección 6.6.

9.7.4 Estados límite de servicio

9.7.4.1 Esfuerzos permisibles en el concreto

La cantidad de torones y el nivel de presfuerzo se determinarán de manera que los esfuerzos a compresión y tensión en el concreto no excedan los valores de la sección 9.4 para cargas muerta y viva de servicio.

9.7.4.2 Esfuerzos permisibles en el acero de presfuerzo

Después del anclaje del tendón, $0.70 f_{sr}$.

9.7.4.3 Deflexiones

Las deflexiones en losas postensadas deberán calcularse para carga viva según su distribución más desfavorable (deflexiones inmediatas) y para carga sostenidas (flechas diferidas). Para calcular las flechas diferidas, sólo se considerará la carga sostenida en exceso a la equilibrada por el postensado.

9.7.4.4 Agrietamiento

En regiones de momento positivo, cuando el esfuerzo a tensión en el concreto en condiciones de servicio (después de considerar las pérdidas de presfuerzo) sea mayor que $0.5\sqrt{f'_c}$, en kg/cm², se colocará un área mínima de refuerzo corrugado adherido igual a

$$A_s = \frac{2N_c}{f_y} \quad (9.11)$$

Donde N_c es la fuerza a tensión en el concreto debida a cargas muerta y viva de servicio. En esta expresión el esfuerzo especificado de fluencia f_y no deberá ser mayor de 4 200 kg/cm². El refuerzo tendrá una longitud mínima de un tercio del claro libre y deberá ser centrado en la región de momento positivo. Se deberá colocar lo más cercano a la fibra extrema a tensión y se deberá distribuir uniformemente sobre la zona a tensión precomprimida. Se aplicarán las disposiciones sobre separación máxima de la sección 4.9.

En zonas de momento negativo sobre las columnas se colocará una área mínima de acero adherido sin presforzar en ambas direcciones igual a

$$A_s = 0.00075hL \quad (9.12)$$

para losas que trabajan en dos direcciones, donde L es la longitud del claro en la dirección paralela a la del refuerzo calculado y medido desde el centro del claro a cada lado de la conexión, y h es el espesor de la losa, e igual a

$$A_s = 0.004A \quad (9.13)$$

para losas que trabajan en una dirección, donde A es el área de la sección transversal comprendida entre la cara a tensión por flexión de la losa y el centro de gravedad de la sección completa. El acero se distribuirá dentro de una franja limitada por líneas a $1.5h$ medidas desde las caras de la columna. Al menos se colocarán cuatro barras en cada dirección separadas no más de 30 cm. Las barras deberán extenderse de las caras de apoyo una distancia mínima igual a un sexto del claro libre.

Cuando se construyan las losas postensadas en varios tramos, se emplearán separaciones temporales cuyo ancho deberá ser suficiente para postensar los tendones. En estas separaciones se deberá colocar refuerzo para resistir los momentos flexionantes y fuerzas cortantes que ocurrirían como si la losa fuera continua. El acero se anclará en las losas a ambos lados de dicha separación de acuerdo con los requisitos de la sección 5.1 que sean aplicables. La separación se cerrará mediante la colocación de concreto con las mismas características que las empleadas en la losa.

En zonas adyacentes a muros de concreto, el área del refuerzo paralelo a los muros será 0.0015 veces el área de la losa, calculada sobre un tercio del claro transversal. Las barras se colocarán alternadamente en el lecho superior e inferior a una separación de $1.5h$.

En tableros de esquina y de borde, y cuando los tendones se concentren en bandas, se deberá colocar en el lecho inferior refuerzo adherido no presforzado perpendicular al borde cuya área será igual a

$$A_s = (0.0015 - 0.5p_p) h L \quad (9.14)$$

pero no menor que $0.0005hL$. La longitud de las barras será igual al claro en la dirección de análisis.

9.7.4.5 Corrosión

Los tendones no adheridos estarán completamente recubiertos por un material idóneo que asegure su protección contra la corrosión. La funda deberá ser continua en toda la longitud no adherida, deberá prevenir la penetración de pasta de cemento y deberá ser resistente al manejo durante la construcción. Las zonas de anclaje deberán protegerse contra la corrosión mediante dispositivos probados o materiales que garanticen dicha protección. Si se emplean concretos o morteros fluidos, éstos deberán estar libres de cloruros.

9.7.4.6 Resistencia al fuego

El recubrimiento mínimo sobre los tendones postensados será de 2 cm para cualquier tipo de edificio.

9.7.5 Zonas de anclaje

Las zonas de anclaje deberán resistir la máxima fuerza aplicada durante el tensado. El esfuerzo permisible de aplastamiento en el concreto será el indicado en la sección 9.6.1.3 cuando han ocurrido las pérdidas de presfuerzo.

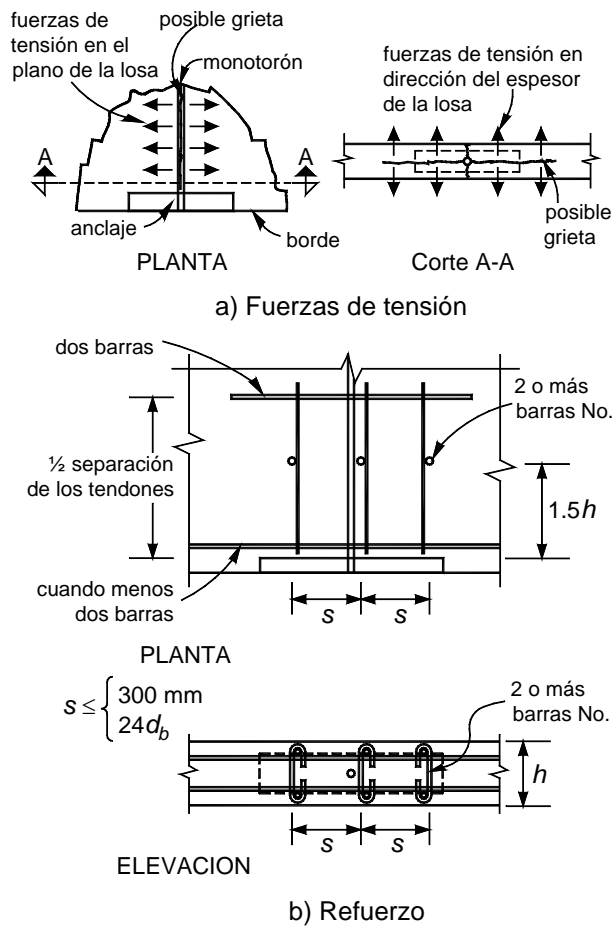


Figura 9.3 Refuerzo en la zona de anclaje.

Para resistir las fuerzas de tensión que ocurren adelante del anclaje en la dirección del espesor de la losa, se deberá usar cuando menos dos barras de 0.95 cm de diámetro (número 3) para cada anclaje colocadas a una distancia de $1.5h$ adelante del anclaje. La separación no deberá exceder de 30 cm ni 24 veces el diámetro de las barras. El refuerzo se deberá anclar cerca de las caras de la losa con ganchos estándar (fig. 9.3).

Se deberá proveer refuerzo en el plano de la losa, perpendicular al eje del monotorón, para resistir las fuerzas de tensión en el plano de la losa a lo largo del borde de la misma. Cuando menos se colocarán dos barras paralelas al borde de la losa inmediatamente adelante de los anclajes; las barras deberán incluir a todos los anclajes adyacentes. El refuerzo se colocará arriba y abajo del plano de los tendones. Además, se colocará refuerzo para tomar las fuerzas delante de los anclajes; este refuerzo se distribuirá sobre la longitud de la zona de anclaje. Se deberá colocar otro par de barras paralelo al borde de la losa a una distancia desde los anclajes igual a la mitad de la separación entre tendones (fig. 9.3). Estas barras deberán extenderse más allá del último tendón con una distancia igual a la longitud de desarrollo de las barras.

10. CONCRETO PREFABRICADO

10.1 Requisitos generales

Las estructuras prefabricadas se diseñarán con los mismos criterios empleados para estructuras coladas en el lugar, teniendo en cuenta las condiciones de carga que se presenten durante toda la vida útil de los elementos prefabricados, desde la fabricación, transporte y montaje de los mismos hasta la terminación de la estructura y su estado de servicio (sección 14.5), así como las condiciones de restricción que den las conexiones, incluyendo la liga con la cimentación.

En la estructuración de edificios se deberá proporcionar marcos o muros con resistencia a cargas laterales en dos ejes ortogonales de la estructura.

En los elementos estructurales de sección compuesta formados por prefabricados y colados en el lugar se aplicarán los requisitos de la sección 6.1.5.

10.2 Estructuras prefabricadas

Las estructuras prefabricadas se diseñarán por sismo con un factor Q igual a 2; sus conexiones cumplirán con los requisitos de este capítulo.

Se podrá usar un factor Q igual a 3, cuando la estructura prefabricada emule a una colada en sitio y la conexión de los elementos se lleve a cabo en una sección donde los momentos flexionantes de diseño debidos a sismo tengan un valor no mayor que el 60 por ciento del momento flexionante total debido a cargas muerta, viva y accidental en la sección crítica por sismo, del elemento de que se trate. Además, la estructura debe cumplir con los requisitos para Q igual a 3 que se especifican en el Capítulo 5 de las Normas Técnicas Complementarias de la Ley de Edificaciones del Estado de Baja California, de Seguridad Estructural en Materia de Diseño Sísmico y en el Capítulo 7 de estas Normas. Cuando el signo de los momentos flexionantes se invierte a causa del sismo, se diseñarán las conexiones viga–columna de acuerdo con la sección 7.5.

10.3 Conexiones

Las conexiones se diseñarán de modo que el grado de restricción que proporcionen esté de acuerdo con lo supuesto en el análisis de la estructura, y deberán ser capaces de transmitir todas las fuerzas y momentos que se presentan en los extremos de cada una de las piezas que unen. Cuando una conexión forme parte del sistema estructural de soporte ante acciones laterales, deberá resistir no menos que 1.3 veces el valor de diseño de las fuerzas y momentos internos que transmita.

En marcos formados por elementos prefabricados se define como nudo aquella parte de la columna comprendida en el peralte de las vigas que llegan a ella.

La conexión viga–columna entre elementos prefabricados puede efectuarse dentro del nudo o en las zonas adyacentes o alejadas del mismo. Cuando se aplique $Q = 3$, no deberán hacerse dentro del nudo. Las conexiones deberán cumplir los requisitos siguientes:

- a) En conexiones que formen parte del sistema estructural de soporte ante cargas laterales, la resistencia, f_c' , del concreto empleado en las conexiones entre elementos prefabricados, requerido para transmitir esfuerzos de tensión o compresión, deberá ser al menos igual a la mayor que tengan los elementos que conectan.
- b) El acero de refuerzo localizado en las conexiones de elementos prefabricados, requerido para transmitir esfuerzos de tensión o compresión, deberá tener un esfuerzo especificado de fluencia no mayor que 4 200 kg/cm².
- c) En las conexiones se deberá colocar refuerzo transversal con el diámetro y la separación indicados en estas Normas para estructuras coladas en el lugar de manera que se asegure la resistencia y el confinamiento requeridos en la conexión, de acuerdo con el valor de Q usado al diseñar.
- d) Si la conexión se realiza dentro del nudo deberá cumplir con los requisitos mencionados en la sección 6.2.5. Se deberá asegurar el confinamiento del nudo como se indica en la sección 6.2.6. Se deberá asegurar que la articulación plástica se presente en la viga y se deberá cumplir con lo especificado en la sección 6.8.
- e) Cuando se utilicen colados in situ para garantizar la continuidad de una conexión, donde quiera que ésta se encuentre, deberán realizarse por la parte superior de ella obligando al uso de cimbras en caras laterales (costados) e inferiores (fondo) de la conexión.
- f) Al detallar las conexiones deben especificarse las holguras para la manufactura y el montaje. Los efectos acumulados de dichas holguras deberán considerarse en el diseño de las conexiones. Cuando se diseñe la conexión para trabajar monolíticamente, las holguras deberán rellenarse con mortero con estabilizador de volumen de manera que se garantice la transmisión de los esfuerzos de compresión y cortante.
- g) Cada ducto que atraviesa un nudo deberá tener un diámetro de por lo menos el doble del diámetro de la barra que contiene y se rellenará con lechada a presión de modo que asegure la adherencia de las barras.
- h) Todas las superficies de los elementos prefabricados que forman parte de una conexión deberán tener un acabado rugoso, de 0.05 cm de amplitud aproximadamente; estas superficies se limpiarán y se saturarán de agua cuando menos 24 horas antes de colar la conexión. En el colado de la conexión se incluirá un aditivo estabilizador de volumen.

10.4 Sistemas de piso

En edificios con sistemas de piso prefabricados se deberá garantizar la acción de diafragma rígido horizontal y la transmisión de las fuerzas horizontales a los elementos verticales. Para este fin se aplicará lo dispuesto en la sección 6.6. El firme estructural que allí se menciona puede estar reforzado con malla o barras de acero colocadas al menos en la dirección perpendicular al eje de las piezas prefabricadas.

Cuando no pueda garantizarse mediante un firme la acción conjunta de los elementos prefabricados, se deben proveer conectores mecánicos a lo largo de los lados de las piezas adyacentes, según se requiera para transmitir las fuerzas cortantes en el plano, la tensión por cambio de temperatura y los efectos por contracción.

11. CONCRETO DE ALTA RESISTENCIA

11.1 Definición

En estas Normas se entiende por concreto de alta resistencia aquél que tiene una resistencia a la compresión f_c' igual o mayor que 400 kg/cm².

Para diseñar, se usará el valor nominal, f_c^* , determinado por la ecuación:

$$f_c^* = 0.80f_c' \quad (11.1)$$

11.2 Empleo de concretos de alta resistencia

11.2.1 Disposiciones generales

Se permite el uso de concretos de alta resistencia con valores de f_c' hasta de 700 kg/cm², excepto en los casos mencionados en la sección 11.2.2. Se podrán usar concretos de resistencia mayor si el Corresponsable en Seguridad Estructural presenta evidencia de que la estructura puede alcanzar los niveles de resistencia y ductilidad apropiados en zonas sísmicas.

Los requisitos de los capítulos anteriores serán aplicables al concreto de alta resistencia en lo que no se opongan a lo estipulado en este capítulo.

11.2.2 Limitaciones al empleo de concretos de alta resistencia

En estructuras diseñadas con un factor de ductilidad, Q, igual a 4, y en miembros sujetos a flexocompresión que formen parte de marcos que resistan más del 50 por ciento de las acciones sísmicas y cuya carga axial de diseño, P_u , sea mayor que 0.2 P_{R0} , donde P_{R0} es la carga axial resistente de diseño, sólo se podrán usar concretos con valores de f_c' hasta de 550 kg/cm².

11.3 Propiedades mecánicas

11.3.1 Módulo de elasticidad

El módulo de elasticidad de concretos de alta resistencia se supondrá igual a:

$$E_c = 10611 \sqrt{f_c'} + 70370; \quad \text{en kg/cm}^2 \quad (11.2)$$

para concretos con agregado grueso calizo.

Para concretos con agregado grueso basáltico:

$$E_c = 8500 \sqrt{f_c'} + 50000; \quad \text{en kg/cm}^2 \quad (11.3)$$

11.3.2 Resistencia a tensión

A falta de información experimental, la resistencia media a tensión de concretos de alta resistencia, correspondiente a ensayos en cilindros de 15×30 cm cargados diametralmente, se supondrá igual a:

$$\bar{f}_t = 1.67\sqrt{f_c'} ; \text{ en kg/cm}^2 \quad (11.4)$$

para concretos con agregado grueso calizo.

Para concretos con agregado grueso basáltico:

$$\bar{f}_t = 1.50\sqrt{f_c'} ; \text{ en kg/cm}^2 \quad (11.5)$$

A falta de información experimental, la resistencia media a tensión por flexión, o módulo de rotura, de concretos de alta resistencia se supondrá igual a:

$$\bar{f}_f = 2.70\sqrt{f_c'} ; \text{ en kg/cm}^2 \quad (11.6)$$

para concretos con agregado grueso calizo.

Para concretos con agregado grueso basáltico:

$$\bar{f}_f = 2.54\sqrt{f_c'} ; \text{ en kg/cm}^2 \quad (11.7)$$

11.3.3 Contracción por secado

Para concretos de alta resistencia la contracción por secado final, ϵ_{cf} , se supondrá igual a 0.0006.

11.3.4 Deformación diferida

El coeficiente de deformación axial diferida, definido en la sección 1.5.1.6, se supondrá igual a 2.0.

Las deflexiones diferidas se pueden calcular con la ec. 3.4, sustituyendo el numerador por 1.6.

12. CONCRETO LIGERO

12.1 Requisitos generales

En estas Normas se entiende por concreto ligero aquel cuyo peso volumétrico en estado fresco es inferior a 1.9 t/m³.

Sólo se permite el uso de concreto ligero en elementos secundarios. Su uso en elementos principales de estructuras requiere de la autorización especial de la Autoridad Correspondiente.

En el diseño de elementos estructurales de concreto ligero son aplicables los criterios para concreto de peso normal con las modificaciones que aquí se estipulan.

Se supondrá que un elemento de concreto ligero reforzado alcanza su resistencia a flexocompresión cuando la deformación unitaria del concreto es $0.003E_c/E_L$, donde E_c y E_L , son, respectivamente, los módulos de elasticidad del concreto de peso normal clase 1 y ligero de igual resistencia.

En las fórmulas relacionadas con el cálculo de resistencias, aplicables a concreto de peso normal, se usará $0.5f_t^*$ en lugar de $\sqrt{f_c^*}$ si se usan kg/cm^2 , la resistencia nominal a tensión indirecta obtenida de acuerdo con la sección 1.5.1.3 para concreto clase 2.

El valor de f_t^* que se use no debe ser mayor que $1.5\sqrt{f_c^*}$ en kg/cm^2 . Si no se conoce f_t^* se supondrá igual a $\sqrt{f_c^*}$ en kg/cm^2 .

No son aplicables las fórmulas de peraltes mínimos que en elementos de peso normal permiten omitir el cálculo de deflexiones.

El módulo de elasticidad del concreto ligero se determinará experimentalmente, con un mínimo de seis pruebas para cada resistencia y cada tipo de agregado.

12.2 Requisitos complementarios

El refuerzo por cambios volumétricos que se estipula en la sección 5.7 será obligatorio en toda dirección en que la dimensión de un elemento estructural, en metros, exceda de:

$$\frac{0.75\bar{f}_t}{\sqrt{f_c'}} \quad (12.1)$$

y las cuantías requeridas en ese inciso se incrementará en la relación:

$$\frac{2\sqrt{f_c'}}{\bar{f}_t} \quad (12.2)$$

f_c' y \bar{f}_t en kg/cm^2 .

El esfuerzo \bar{f}_t se define en la sección 1.5.1.3.

El refuerzo no se doblará con un radio menor que $\frac{f_y}{30 f_t}$ por el diámetro de la barra doblada ni menor que el que señale la respectiva Norma Mexicana de las indicadas en la sección 1.5.2, para la prueba de doblado.

Si se desconoce $\overline{f_t}$ se sustituirá por $1.2\sqrt{f_c'}$ en kg/cm² en las expresiones de esta sección.

13. CONCRETO SIMPLE

13.1 Limitaciones

El uso del concreto simple con fines estructurales se limitará a:

- a) Miembros que estén apoyados sobre el suelo en forma continua, o soportados por otros miembros estructurales capaces de proporcionar apoyo vertical continuo;
- b) Miembros para los cuales la acción de arco origina compresiones bajo todas las condiciones de carga; o
- c) Muros y pedestales. No se permite el uso del concreto simple en columnas con fines estructurales.

13.2 Juntas

Se proporcionarán juntas de contracción o de aislamiento para dividir los miembros estructurales de concreto simple en elementos a flexión discontinuos. El tamaño de cada elemento limitará el incremento excesivo en los esfuerzos internos generados por las restricciones al movimiento originado por la deformación diferida, la contracción por secado, y los efectos de temperatura.

En la determinación del número y localización de las juntas de contracción o aislamiento se le dará atención a: influencia de las condiciones climáticas; selección y proporcionamiento de materiales; mezclado, colocación y curado del concreto; grado de restricción al movimiento; esfuerzos debidos a las cargas que actúan sobre el elemento; y técnicas de construcción.

13.3 Método de diseño

Los miembros de concreto simple se diseñarán para una resistencia adecuada de acuerdo con estas Normas, usando factores de carga y de resistencia.

La resistencia de diseño de miembros estructurales de concreto simple en flexión y carga axial se basarán en una relación esfuerzo–deformación lineal, tanto en tensión como en compresión.

No se transmitirá tensión a través de bordes externos, juntas de construcción, juntas de contracción, o juntas de aislamiento de un elemento individual de concreto simple. No se supondrá continuidad en flexión debido a tensión entre elementos estructurales adyacentes de concreto simple.

Cuando se calcule la resistencia a flexión, carga axial y flexión combinadas, y cortante, en el diseño se considerará la sección transversal completa, con excepción de los elementos colados contra el suelo a los cuales se reducirá 5 cm al espesor total h .

13.4 Esfuerzos de diseño

Los esfuerzos calculados bajo cargas de diseño (ya multiplicadas por el factor de carga), suponiendo comportamiento elástico no excederán a los valores siguientes, donde F_R vale 0.65 en todos los casos:

a) Compresión por flexión

$$1.2F_R f_c^* \quad (13.1)$$

b) Tensión por flexión

1) concreto clase 1

$$1.7F_R \sqrt{f_c^*}; \text{ en kg/cm}^2 \quad (13.2)$$

2) concreto clase 2

$$1.2F_R \sqrt{f_c^*}; \text{ en kg/cm}^2 \quad (13.3)$$

c) Compresión axial

$$0.7 F_R f_c^* \left[1 - \left(\frac{H'}{32h} \right)^2 \right] \quad (13.4)$$

d) Cortante, como medida de la tensión diagonal en elementos angostos que trabajen en una dirección

$$0.20F_R \sqrt{f_c^*}; \text{ en kg/cm}^2 \quad (13.5)$$

e) Cortante, como medida de la tensión diagonal cuando el elemento trabaje en dos direcciones y la falla sea cónica y piramidal alrededor de la carga (γ es la relación entre la dimensión menor de la zona cargada y la mayor)

$$(0.5+x) F_R \sqrt{f_c^*} \leq F_R \sqrt{f_c^*} ; \text{ en kg/cm}^2 \text{ (13.6)}$$

14. CONSTRUCCIÓN

14.1 Cimbra

14.1.1 Disposiciones generales

Toda cimbra se construirá de manera que resista las acciones a que pueda estar sujeta durante la construcción, incluyendo las fuerzas causadas por la colocación, compactación y vibrado del concreto. Debe ser lo suficientemente rígida para evitar movimientos y deformaciones excesivos; y suficientemente estanca para evitar el escurrimiento del mortero. En su geometría se incluirán las contraflechas prescritas en el proyecto.

Inmediatamente antes del colado deben limpiarse los moldes cuidadosamente. Si es necesario se dejarán registros en la cimbra para facilitar su limpieza. La cimbra de madera o de algún otro material absorbente debe estar húmeda durante un período mínimo de dos horas antes del colado. Se recomienda cubrir los moldes con algún desmoldante para protegerlos y facilitar el descimbrado.

La cimbra para miembros de concreto presforzado deberá diseñarse y construirse de tal manera que permita el movimiento del elemento sin provocar daño durante la transferencia de la fuerza de presfuerzo.

14.1.2 Descimbrado

Todos los elementos estructurales deben permanecer cimbrados el tiempo necesario para que el concreto alcance la resistencia suficiente para soportar su peso propio y otras cargas que actúen durante la construcción, así como para evitar que las deflexiones sobrepasen los valores fijados en el Reglamento de Edificaciones del Estado de Baja California.

Los elementos de concreto presforzado deberán permanecer cimbrados hasta que la fuerza de presfuerzo haya sido aplicada y sea tal que, por lo menos, permita soportar el peso propio del elemento y las cargas adicionales que se tengan inmediatamente después del descimbrado.

14.2 Acero

14.2.1 Disposiciones generales

El acero de refuerzo y especialmente el de presfuerzo y los ductos de postensado deben protegerse durante su transporte, manejo y almacenamiento.

Inmediatamente antes de su colocación se revisará que el acero no haya sufrido algún daño, en especial, después de un largo período de almacenamiento. Si se juzga necesario, se realizarán ensayos mecánicos en el acero dudoso.

Al efectuar el colado el acero debe estar exento de grasa, aceites, pinturas, polvo, tierra, oxidación excesiva y cualquier sustancia que reduzca su adherencia con el concreto. A excepción del uso de recubrimientos epóxicos y lodos bentoníticos.

No deben doblarse barras parcialmente ahogadas en concreto, a menos que se tomen las medidas para evitar que se dañe el concreto vecino.

Todos los dobleces se harán en frío, excepto cuando el Corresponsable en Seguridad Estructural, o el Responsable Director de Obra, cuando no se requiera de Corresponsable, permita calentamiento, pero no se admitirá que la temperatura del acero se eleve a más de la que corresponde a un color rojo café (aproximadamente 803 K [530 °C]) si no está tratado en frío, ni a más de 673 K (400 °C) en caso contrario. No se permitirá que el enfriamiento sea rápido.

Los tendones de presfuerzo que presenten algún doblez concentrado no se deben tratar de enderezar, se deberán rechazar.

El acero deberá cumplir con lo dispuesto en ACI-315, también debe sujetarse en su sitio con amarres de alambre, silletas y separadores, de resistencia, rigidez y en número suficiente para impedir movimientos durante el colado.

Los paquetes de barras deben amarrarse firmemente con alambre.

Antes de colar debe comprobarse que todo el acero se ha colocado en su sitio de acuerdo con los planos estructurales y que se encuentra correctamente sujeto.

14.2.2 Control de calidad en la obra

El acero de refuerzo ordinario se someterá al control siguiente, por lo que se refiere al cumplimiento de la respectiva Norma Mexicana.

Para cada tipo de barras (laminadas en caliente o torcidas en frío) se procederá como sigue:

De cada lote de 10 toneladas o fracción, formado por barras de una misma marca, un mismo grado, un mismo diámetro y correspondientes a una misma remesa de cada proveedor, se tomará un espécimen para ensaye de tensión y uno para ensaye de doblado, que no sean de los extremos de barras completas; las corrugaciones se podrán revisar en uno de dichos especímenes. Si algún espécimen presenta defectos superficiales, puede descartarse y sustituirse por otro.

Cada lote definido según el párrafo anterior debe quedar perfectamente identificado y no se utilizará en tanto no se acepte su empleo con base en resultados de los ensayes. Éstos se realizarán de acuerdo con la norma NMX-B-172. Si algún espécimen no cumple con los requisitos de tensión especificados en la norma, se permitirá repetir la prueba como se señala en la misma norma.

En sustitución del control de obra, el Corresponsable en Seguridad Estructural, o el Responsable Director de Obra, cuando no se requiera Corresponsable, podrá admitir la garantía escrita del fabricante de que el acero cumple con la norma correspondiente; en su caso, definirá la forma de revisar que se cumplan los requisitos adicionales para el acero, establecidos en el inciso 7.1.5.b.

14.2.3 Extensiones futuras

Todo el acero de refuerzo, así como las placas y, en general, todas las preparaciones metálicas que queden expuestas a la intemperie con el fin de realizar extensiones a la construcción en el futuro, deberán protegerse contra la corrosión y contra el ataque de agentes externos.

14.3 Concreto

14.3.1 Materiales componentes

La calidad y proporciones de los materiales componentes del concreto serán tales que se logren la resistencia, rigidez y durabilidad necesarias.

La calidad de todos los materiales componentes del concreto deberá verificarse antes del inicio de la obra y también cuando exista sospecha de cambio en las características de los mismos o haya cambio de las fuentes de suministro. Esta verificación de calidad se realizará a partir de muestras tomadas del sitio de suministro o del almacén del productor de concreto. El Corresponsable en Seguridad Estructural, o el Responsable Director de Obra, cuando no se requiera Corresponsable, en lugar de esta verificación podrá admitir la garantía del fabricante del concreto de que los materiales fueron ensayados en un laboratorio acreditado por la entidad de acreditación reconocida en los términos de la Ley Federal sobre Metrología y Normalización, y que cumplen con los requisitos establecidos en la sección 1.5.1 y los que a continuación se indican. En cualquier caso podrá ordenar la verificación de la calidad de los materiales cuando lo juzgue procedente.

Los materiales pétreos, grava y arena, deberán cumplir con los requisitos de la norma NMX-C-111, con las modificaciones y adiciones de la tabla 14.1.

Tabla 14.1 Requisitos adicionales para materiales pétreos.

Propiedad	Concreto clase 1	Concreto clase 2
Coefficiente volumétrico de la grava, mínimo	0.20	—

Material más fino que la malla F 0.075 (No. 200) en la arena, porcentaje máximo en peso (NMX-C-084).	15	15
Contracción lineal de los finos (pasan la malla No. 40) de la arena y la grava, en la proporción en que éstas intervienen en el concreto, a partir del límite líquido, porcentaje máximo.	2	3

En adición a la frecuencia de verificación estipulada para todos los materiales componentes al principio de esta sección, los requisitos especiales precedentes deberán verificarse cuando menos una vez por mes para el concreto clase 1.

Los límites correspondientes a estos requisitos especiales pueden modificarse si el fabricante del concreto demuestra, con pruebas realizadas en un laboratorio acreditado por la entidad de acreditación reconocida en los términos de la Ley Federal sobre Metrología y Normalización, que con los nuevos valores se obtiene concreto que cumpla con el requisito de módulo de elasticidad establecido en la sección 14.3.4.2. En tal caso, los nuevos límites serán los que se apliquen en la verificación de estos requisitos para los agregados específicamente considerados en dichas pruebas.

14.3.2 Elaboración del concreto

El concreto podrá ser dosificado en una planta central y transportado a la obra en camiones revoladores, o dosificado y mezclado en una planta central y transportado a la obra en camiones agitadores, o bien podrá ser elaborado directamente en la obra; en todos los casos deberá cumplir con los requisitos de elaboración que aquí se indican. La dosificación establecida no deberá alterarse, en especial, el contenido de agua.

El concreto clase 1, premezclado o hecho en obra, deberá ser elaborado en una planta de dosificación y mezclado de acuerdo con los requisitos de elaboración establecidos en la norma NMX-C-403.

El concreto clase 2, si es premezclado, deberá satisfacer los requisitos de elaboración de la norma NMX-C-155. Si es hecho en obra, podrá ser dosificado en peso o en volumen, pero deberá ser mezclado en una revoladora mecánica, ya que no se permitirá la mezcla manual de concreto estructural.

14.3.3 Requisitos y control del concreto fresco

Al concreto en estado fresco, antes de su colocación en las cimbras, se le harán pruebas para verificar que cumple con los requisitos de revenimiento y peso volumétrico. Estas pruebas se realizarán al concreto muestreado en obra, con las frecuencias de la tabla 14.2 como mínimo.

El revenimiento será el mínimo requerido para que el concreto fluya a través de las barras de refuerzo y para que pueda bombearse en su caso, así como para lograr un aspecto

satisfactorio. El revenimiento nominal de los concretos no será mayor de 12 cm. Para permitir la colocación del concreto en condiciones difíciles, o para que pueda ser bombeado, se autoriza aumentar el revenimiento nominal hasta un máximo de 18 cm, mediante el uso de aditivo superfluidificante, de manera que no se incremente el contenido unitario de agua. En tal caso, la verificación del revenimiento se realizará en la obra antes y después de incorporar el aditivo superfluidificante, comparando con los valores nominales de 12 y 18 cm, respectivamente. Las demás propiedades, incluyendo las del concreto endurecido, se determinarán en muestras que ya incluyan dicho aditivo.

Tabla 14.2 Frecuencia mínima para toma de muestras de concreto fresco.

Prueba y método	Concreto clase 1	Concreto clase 2
Revenimiento (NMX-C-156-ONNCCE)	Una vez por cada entrega, si es premezclado.	Una vez por cada entrega, si es premezclado.
	Una vez por cada revoltura, si es hecho en obra.	Una vez por cada 5 revolturas, si es hecho en obra.
Peso volumétrico (NMX-C-162)	Una vez por cada día de colado, pero no menos de una vez por cada 20 m ³ de concreto.	Una vez por cada día de colado, pero no menos de una vez por cada 40 m ³ .

El Ingeniero Corresponsable en Seguridad Estructural, o Director Responsable de Obra o el Responsable Director de Obra, cuando no se requiera Corresponsable, podrá autorizar la incorporación del aditivo superfluidificante en la planta de premezclado para cumplir con revenimientos nominales mayores de 12 cm y estará facultado para inspeccionar tal operación en la planta cuando lo juzgue procedente.

Tabla 14.3 Tolerancias para revenimientos.

Revenimiento nominal, cm	Tolerancia, cm
menor de 5	± 1.5
5 a 10	± 2.5
mayor de 10	± 3.5

Si el concreto es premezclado y se surte con un revenimiento nominal mayor de 12 cm, deberá ser entregado con un comprobante de incorporación del aditivo en planta; en la obra se medirá el revenimiento para compararlo con el nominal máximo de 18 cm.

Para que el concreto cumpla con el requisito de revenimiento, su valor determinado deberá concordar con el nominal especificado, con las siguientes tolerancias:

Estas tolerancias también se aplican a los valores nominales máximos de 12 y 18 cm.

Para que el concreto cumpla con el requisito de peso volumétrico en estado fresco o endurecido, su valor determinado deberá ser mayor de 2 200 kg/m³ para el concreto clase 1, y no menor de 1 900 kg/m³ para el concreto clase 2.

14.3.4 Requisitos y control del concreto endurecido

14.3.4.1 Resistencia a compresión

La calidad del concreto endurecido se verificará mediante pruebas de resistencia a compresión en cilindros elaborados, curados y probados de acuerdo con las normas NMX-C-160 y NMX-C-83, en un laboratorio acreditado por la entidad de acreditación reconocida en los términos de la Ley Federal sobre Metrología y Normalización.

Cuando la mezcla de concreto se diseñe para obtener la resistencia especificada a 14 días, las pruebas anteriores se efectuarán a esta edad; de lo contrario, las pruebas deberán efectuarse a los 28 días de edad.

Para verificar la resistencia a compresión de concreto de las mismas características y nivel de resistencia, se tomará como mínimo una muestra por cada día de colado, pero al menos una por cada 40 m³; sin embargo, si el concreto se emplea para el colado de columnas, se tomará por lo menos una muestra por cada 10 m³.

De cada muestra se elaborarán y ensayarán al menos dos cilindros; se entenderá por resistencia de una muestra el promedio de las resistencias de los cilindros que se elaboren de ella.

Para el concreto clase 1, se admitirá que la resistencia del concreto cumple con la resistencia especificada, f_c' , si ninguna muestra da una resistencia inferior a $f_c' - 35$ kg/cm², y, además, si ningún promedio de resistencias de todos los conjuntos de tres muestras consecutivas, pertenecientes o no al mismo día de colado, es menor que f_c' .

Para el concreto clase 2, se admitirá que la resistencia del concreto cumple con la resistencia especificada, f_c' , si ninguna muestra da una resistencia inferior a $f_c' - 50$ kg/cm², y, además, si ningún promedio de resistencias de todos los conjuntos de tres muestras consecutivas, pertenecientes o no al mismo día de colado, es menor que $f_c' - 17$ kg/cm².

Si sólo se cuenta con dos muestras, el promedio de las resistencias de ambas no será inferior a $f_c' - 13 \text{ kg/cm}^2$ para concretos clase 1, ni a $f_c' - 28 \text{ kg/cm}^2$, para clase 2, además de cumplir con el respectivo requisito concerniente a las muestras tomadas una por una.

Si subsiste la duda sobre la seguridad de la estructura se podrán extraer y ensayar corazones, de acuerdo con la norma NMX-C-169-ONNCCE, del concreto en la zona representada por los cilindros que no cumplieron. Se probarán tres corazones por cada incumplimiento con la calidad especificada. La humedad de los corazones al probarse debe ser representativa de la que tenga la estructura en condiciones de servicio.

Cuando el concreto no cumpla con el requisito de resistencia, el Corresponsable en Seguridad Estructural, o el Director Responsable de Obra, cuando no se requiera Corresponsable, tomará las medidas conducentes a garantizar la seguridad de la estructura. Estas medidas estarán basadas principalmente en el buen criterio de los responsables mencionados; como factores de juicio deben considerarse, entre otros, el tipo de elemento en que no se alcanzó el nivel de resistencia especificado, el monto del déficit de resistencia y el número de muestras o grupos de ellas que no cumplieron. En ocasiones debe revisarse el proyecto estructural a fin de considerar la posibilidad de que la resistencia que se obtuvo sea suficiente.

El concreto clase 1 representado por los corazones se considerará adecuado si el promedio de las resistencias de los tres corazones es mayor o igual que $0.85f_c'$ y la resistencia de ningún corazón es menor que $0.75f_c'$. El concreto clase 2 representado por los corazones se considerará adecuado si el promedio de las resistencias de los tres corazones es mayor o igual que $0.80f_c'$ y la resistencia de ningún corazón es menor que $0.70f_c'$. Para comprobar que los especímenes se extrajeron y ensayaron correctamente, se permite probar nuevos corazones de las zonas representadas por aquellos que hayan dado resistencias erráticas. Si la resistencia de los corazones ensayados no cumple con el criterio de aceptación que se ha descrito, el responsable en cuestión nuevamente debe decidir a su juicio y responsabilidad las medidas que han de tomarse. Puede optar por reforzar la estructura hasta lograr la resistencia necesaria, o recurrir a realizar pruebas de carga en elementos no destinados a resistir sismo, u ordenar la demolición de la zona de resistencia escasa, etc. Si el concreto se compra ya elaborado, en el contrato de compraventa se establecerán, de común acuerdo entre el fabricante y el consumidor, las responsabilidades del fabricante en caso de que el concreto no cumpla con el requisito de resistencia.

14.3.4.2 Módulo de elasticidad

El concreto debe cumplir con el requisito de módulo de elasticidad especificado a continuación. (Debe cumplirse tanto el requisito relativo a una muestra cualquiera, como el que se refiere a los conjuntos de dos muestras consecutivas).

Para la verificación anterior se tomará una muestra por cada 100 metros cúbicos, o fracción, de concreto, pero no menos de dos en una cierta obra. De cada muestra se fabricarán y ensayarán al menos tres especímenes. Se considerará como módulo de elasticidad de una

muestra, el promedio de los módulos de los tres especímenes elaborados con ella. El módulo de elasticidad se determinará según la norma NMX-C-128.

El Ingeniero Corresponsable en Seguridad Estructural, o el Responsable Director de Obra, cuando no se requiera Corresponsable, no estará obligado a exigir la verificación del módulo de elasticidad; sin embargo, si a su criterio las condiciones de la obra lo justifican, podrá requerir su verificación, o la garantía escrita del fabricante de que el concreto cumple con él. En dado caso, la verificación se realizará en un laboratorio acreditado por la entidad de acreditación reconocida en los términos de la Ley Federal sobre Metrología y Normalización. Cuando el concreto no cumpla con el requisito mencionado, el responsable de la obra evaluará las consecuencias de la falta de cumplimiento y determinará las medidas que deberán tomarse. Si el concreto se compra ya elaborado, en el contrato de compraventa se establecerán, de común acuerdo entre el fabricante y el consumidor, las responsabilidades del fabricante por incumplimiento del requisito antedicho.

Tabla 14.4 Requisitos para el módulo de elasticidad.

¹Agregado grueso

14.3.5 Transporte

Los métodos que se empleen para transportar el concreto serán tales que eviten la segregación

	Módulo de elasticidad a 28 días de edad, kg/cm ² , mínimo.				
	Alta resistencia				Clase 2
	Caliza ¹	Basalto ¹	Caliza ¹	Basalto ¹	Andesita ¹
Una muestra Cualquiera	8 500 $\overline{f_c} + 84\ 800$	8 500 $\overline{f_c} + 33\ 200$	12 700 $\overline{f_c}$	9 700 $\overline{f_c}$	7 000 $\overline{f_c}$
Además, promedio promedio de todos los conjuntos de dos muestras consecutivas.	8 500 $\overline{f_c} + 101\ 100$	8500 $\overline{f_c} + 44\ 100$	13 500 $\overline{f_c}$	10 500 $\overline{f_c}$	7 400 $\overline{f_c}$

o pérdida de sus ingredientes.

14.3.6 Colocación y compactación

Antes de efectuar un colado deben limpiarse los elementos de transporte y el lugar donde se va a depositar el concreto.

Los procedimientos de colocación y compactación serán tales que aseguren una densidad uniforme del concreto y eviten la formación de huecos.

El lugar en el que se colocará el concreto deberá cumplir con lo siguiente:

- a) Estar libre de material suelto como partículas de roca, polvo, clavos, tornillos, tuercas, basura, etc.;
- b) Los moldes que recibirán al concreto deben estar firmemente sujetos;
- c) Las superficies de mampostería que vayan a estar en contacto con el concreto deberán humedecerse previamente al colado;
- d) El acero de refuerzo deberá estar completamente limpio y adecuadamente colocado y sujeto; y
- e) No deberá existir agua en el lugar del colado, a menos que se hayan tomado las medidas necesarias para colar concreto en agua.

De ninguna manera se permitirá la colocación de concreto contaminado con materia orgánica.

El concreto se vaciará en la zona del molde donde vaya a quedar en definitiva y se compactará con picado, vibrado o apisonado.

No se permitirá trasladar el concreto mediante el vibrado.

14.3.7 Temperatura

Cuando la temperatura ambiente durante el colado o poco después sea inferior a 278 K (5 °C), se tomarán las precauciones especiales tendientes a contrarrestar el descenso en resistencia y el retardo en endurecimiento, y se verificará que estas características no hayan sido desfavorablemente afectadas.

14.3.8 Morteros aplicados neumáticamente

El mortero aplicado neumáticamente satisfará los requisitos de compacidad, resistencia y demás propiedades que especifique el proyecto. Se aplicará perpendicularmente a la superficie en cuestión, la cual deberá estar limpia y húmeda.

14.3.9 Curado

El concreto debe mantenerse en un ambiente húmedo por lo menos durante siete días en el caso de cemento ordinario y tres días si se empleó cemento de alta resistencia inicial. Estos lapsos se aumentarán si la temperatura desciende a menos de 278 K (5 °C); en este caso también se observará lo dispuesto en la sección 14.3.7.

Para acelerar la adquisición de resistencia y reducir el tiempo de curado, puede usarse el curado con vapor a alta presión, vapor a presión atmosférica, calor y humedad, o algún otro proceso que sea aceptado. El proceso de curado que se aplique debe producir concreto cuya durabilidad sea por lo menos equivalente a la obtenida con curado en ambiente húmedo prescrito en el párrafo anterior.

14.3.10 Juntas de colado

Las juntas de colado se ejecutarán en los lugares y con la forma que indiquen los planos estructurales. Antes de iniciar un colado las superficies de contacto se limpiarán y saturarán con agua. Se tomará especial cuidado en todas las juntas de columnas y muros en lo que respecta a su limpieza y a la remoción de material suelto o poco compacto.

14.3.11 Tuberías y ductos incluidos en el concreto

Con las excepciones indicadas en el párrafo que sigue, se permitirá la inclusión de tuberías y ductos en los elementos de concreto, siempre y cuando se prevean en el diseño estructural, sean de material no perjudicial para el concreto y sean aprobados por el Ingeniero Corresponsable en Seguridad Estructural, o el Responsable Director de Obra.

No se permitirá la inclusión de tuberías y ductos de aluminio en elementos de concreto, a menos que se tengan cubiertas o protecciones especiales para evitar la reacción aluminio–concreto y la reacción electrolítica entre aluminio y acero de refuerzo. No se permitirá la inclusión de tuberías y ductos longitudinales en columnas y en elementos de refuerzo en los extremos de muros.

Los ductos y tuberías, junto con sus conexiones embebidas en una columna, no deben ocupar más del 4 por ciento del área de la sección transversal que se empleo para calcular su resistencia, o de la requerida para la protección contra el fuego.

Las tuberías y los ductos incluidos en los elementos no deberán afectar significativamente la resistencia de dichos elementos ni de la construcción en general. Asimismo, no deberán impedir que el concreto penetre, sin segregarse, en todos los intersticios.

Excepto cuando se haya establecido en los planos o haya sido aprobado por el Ingeniero Corresponsable en Seguridad Estructural, o el Responsable Director de Obra, las tuberías y los ductos incluidos en losas, muros y traveses de concreto deberán cumplir con lo siguiente:

- a) El diámetro exterior no será mayor que $1/3$ del espesor de la losa o del ancho del muro y de la trabe;
- b) Estarán colocados con una separación, medida centro a centro, mayor que 3 veces el diámetro de los ductos; y
- c) No deberán afectar significativamente la resistencia estructural de los elementos de concreto.

Se puede considerar que los ductos, tuberías e insertos sustituyen estructuralmente en compresión al concreto desplazado si cumplen con los siguientes párrafos.

No estén expuestos a la corrosión u otra causa de deterioro.

Sean de acero o hierro sin revestimiento o galvanizado, de espesor no menor al tubo de acero, calibre estándar número 40.

Tengan un diámetro interior nominal no superior a 5 cm y estén separados no menos de 3 diámetros medidos de centro a centro.

Las tuberías y los ductos deberán diseñarse para resistir los efectos del concreto, la presión y la temperatura a la que estarán expuestos al quedar incluidos en el concreto.

Ningún líquido, gas o vapor, excepto el agua cuya temperatura y presión no excedan los 32 °C ni de 35 kg/cm² respectivamente, deben colocarse en las tuberías hasta que el concreto alcance su resistencia de diseño.

Las tuberías no deberán contener líquidos, gas, vapor ni agua a altas temperaturas ni a altas presiones, hasta que el concreto haya alcanzado completamente la resistencia de diseño.

En losas, las tuberías y los ductos deberán quedar colocados entre el acero de refuerzo inferior y superior, a menos que sean para captar agua, requiera irradiar calor o fundir nieve, o materiales exteriores.

El recubrimiento mínimo para tuberías y ductos no será menor que 4 cm para elementos expuestos a la intemperie o en contacto con el terreno, ni menor que 2 cm para elementos no expuestos a la intemperie y que no están en contacto con el terreno.

Debe colocarse refuerzo en dirección normal a la tubería, con un área no menor de 0.002 veces el área de la sección del concreto.

Las tuberías y ductos deberán construirse y colocarse de tal manera que no se requiera cortar, doblar, ni mover de su posición original el acero de refuerzo.

14.4 Requisitos complementarios para concreto presforzado

14.4.1 Lechada para tendones adheridos

La lechada para inyección debe ser de cemento portland y agua, o de cemento portland, arena y agua. Para mejorar la manejabilidad y reducir el sangrado y la contracción, pueden usarse aditivos que no sean dañinos a la lechada, al acero, ni al concreto. No debe utilizarse cloruro de calcio.

El proporcionamiento de la lechada debe basarse en lo señalado en alguno de los dos incisos siguientes:

- a) Resultados de ensayos sobre lechada fresca y lechada endurecida realizados antes de iniciar las operaciones de inyección; o
- b) Experiencia previa documentada, con materiales y equipo semejantes y en condiciones de campo comparables.

El contenido del agua será el mínimo necesario para que la lechada pueda bombearse adecuadamente, pero no será mayor de 0.50 con relación al cementante, en peso.

La lechada debe mezclarse con equipo capaz de suministrar mezclado y agitación mecánicos continuos que den lugar a una distribución uniforme de los materiales; asimismo, debe cribarse y debe bombearse de modo que llene completamente los ductos de los tendones.

La temperatura del elemento presforzado, cuando se inyecte la lechada, debe ser mayor de 275 K (2 °C), y debe mantenerse por encima de este valor hasta que la resistencia de cubos de 5 cm, fabricados con la lechada y curados en la obra, llegue a 55 kg/cm². Las características de la lechada se determinarán de acuerdo con la norma NMX-C-061.

Durante el mezclado y el bombeo, la temperatura de la lechada no debe exceder de 303 K (30 °C).

14.4.2 Tendones de presfuerzo

Las operaciones con soplete y las de soldadura en la proximidad del acero de presfuerzo deben realizarse de modo que éste no quede sujeto a temperaturas excesivas, chispas de soldadura, o corrientes eléctricas a tierra.

14.4.3 Aplicación y medición de la fuerza de presfuerzo

La fuerza de presfuerzo se determinará con un dinamómetro o una celda de carga, o midiendo la presión en el aceite del gato con un manómetro y, además, midiendo el alargamiento del tendón. Debe determinarse y corregirse la causa de toda discrepancia mayor de 5 por ciento entre la fuerza determinada a partir del alargamiento del tendón y la obtenida con el otro procedimiento. Para determinar a qué alargamiento corresponde una cierta fuerza de presfuerzo se usarán las curvas medias fuerza–alargamiento de los tendones empleados.

Cuando la fuerza de pretensado se transfiera al concreto cortando los tendones con soplete, la localización de los cortes y el orden en que se efectúen deben definirse de antemano con el criterio de evitar esfuerzos temporales indeseables. Los tramos largos de torones expuestos se cortarán cerca del elemento presforzado para reducir al mínimo el impacto sobre el concreto.

La pérdida total de presfuerzo debida a tendones rotos no repuestos no debe exceder de 2 por ciento del presfuerzo total.

14.5 Requisitos complementarios para estructuras prefabricadas

Los medios de sujeción o rigidización temporales, el equipo de izado, los apoyos provisionales, etc., deben diseñarse para las fuerzas que puedan presentarse durante el montaje, incluyendo los efectos del sismo y viento, así como las deformaciones que se prevea ocurrirán durante estas operaciones.

Debe verificarse que los dispositivos y procedimientos constructivos empleados garanticen que los miembros prefabricados se mantengan correctamente en su posición, mientras adquieren resistencia las conexiones coladas en el lugar.

14.6 Tolerancias

Las tolerancias que a continuación se señalan rigen con respecto a los planos constructivos del proyecto.

- a) Las dimensiones de la sección transversal de un miembro no excederán de las del proyecto en más de $1 \text{ cm} + 0.05x$, siendo x la dimensión en la dirección en que se considera la tolerancia, ni serán menores que las del proyecto en más de $0.03 \text{ cm} + 0.03x$.
- b) El espesor de zapatas, losas, muros y cascarones no excederá al de proyecto en más de $0.05 \text{ cm} + 0.05t$, siendo t el espesor de proyecto, ni será menor que éste en más de $0.03 \text{ cm} + 0.03t$.
- c) En cada planta se trazarán los ejes de acuerdo con el proyecto ajustado, con tolerancia de un centímetro. Toda columna quedará desplantada de tal manera que su eje no diste, del que se ha trazado, más de 1 cm más dos por ciento de la dimensión transversal de la columna paralela a la desviación. Además, no deberá excederse esta cantidad en la desviación del eje de la columna, con respecto al de la columna inmediata inferior.
- d) La tolerancia en desplomo de una columna será de 0.05 cm más dos por ciento de la dimensión de la sección transversal de la columna paralela a la desviación.
- e) El eje centroidal de una columna no deberá distar de la recta que une los centroides de las secciones extremas, más de 0.05 cm más uno por ciento de la dimensión de la columna paralela a la desviación.
- f) La posición de los ejes de vigas con respecto a los de las columnas donde apoyan no deberá diferir de la de proyecto en más de 1 cm más dos por ciento de la dimensión de la columna paralela a la desviación, ni más de 1 cm más dos por ciento del ancho de la viga.
- g) El eje centroidal de una viga no deberá distar de la recta que une los centroides de las secciones extremas, más de 1 cm más dos por ciento de la dimensión de la viga paralela a la desviación.
- h) En ningún punto la distancia medida verticalmente entre losas de pisos consecutivos, diferirá de la de proyecto más de 3 cm , ni la inclinación de una losa respecto a la de proyecto más de uno por ciento.

- i) La desviación angular de una línea de cualquier sección transversal de un miembro respecto a la dirección que dicha línea tendría según el proyecto, no excederá de cuatro por ciento.
- j) La localización de dobleces y cortes de barras longitudinales no debe diferir en más de 1 cm + 0.01L de la señalada en el proyecto, siendo L el claro, excepto en extremos discontinuos de miembros donde la tolerancia será de 1 cm.
- k) La posición de refuerzo de losas, zapatas, muros, cascarones, arcos y vigas será tal que no reduzca el peralte efectivo, d , en más de 0.03 cm + 0.03d ni reduzca el recubrimiento en más de 0.05 cm. En columnas rige la misma tolerancia, pero referida a la mínima dimensión de la sección transversal, en vez del peralte efectivo. La separación entre barras no diferirá de la de proyecto más de 1 cm más diez por ciento de dicha separación, pero en todo caso respetando el número de barras y su diámetro, y de tal manera que permita pasar al agregado grueso.
- l) Las dimensiones del refuerzo transversal de vigas y columnas, medidas según el eje de dicho refuerzo, no excederá a las del proyecto en más de 1 cm + 0.05x, siendo x la dimensión en la dirección en que se considera la tolerancia, ni serán menores que las de proyecto en más de 0.03 cm + 0.03x.
- m) La separación del refuerzo transversal de vigas y columnas no diferirá de la de proyecto más de 1 cm más diez por ciento de dicha separación, respetando el número de elementos de refuerzo y su diámetro.
- n) Si un miembro estructural no es claramente clasificable como columna o viga, se aplicarán las tolerancias relativas a columnas, con las adaptaciones que procedan si el miembro en cuestión puede verse sometido a compresión axial apreciable, y las correspondientes a trabes en caso contrario. En cascarones rigen las tolerancias relativas a losas, con las adaptaciones que procedan.

Por razones ajenas al comportamiento estructural, tales como aspecto, o colocación de acabados, puede ser necesario imponer tolerancias más estrictas que las arriba prescritas. De no satisfacerse cualquiera de las tolerancias especificadas, el Ingeniero Corresponsable en Seguridad Estructural, o el Responsable Director de Obra, cuando no se requiera Corresponsable; estudiará las consecuencias que de ahí deriven y tomará las medidas pertinentes para garantizar la estabilidad y correcto funcionamiento de la estructura.

15. REFERENCIAS

- Reglamento de la Ley de Edificaciones del Estado de Baja California, Requisitos Estructurales (30 de junio de 1992), Título F
- Normas Técnicas Complementarias para el Diseño y Construcción de Estructuras de Concreto N.T.C. 2004; Gaceta Oficial del Distrito Federal 6 de octubre de 2004, México D.F.
- ACI Comimitte 318 (ACI 318, 2008), "Building Code Requirements for Reinforced Concrete", American Concrete Institute, Farmington Hills, MI.

- ACI Comite 315 (ACI 315, 2005), "Details and Detailing of Concrete Reinforcement", American Concrete Institute, Farmington Hills, MI.
- ACI Comite 304 (ACI 304, 2002), "Guide for Measuring, Mixing, Transporting and Placing Concrete", American Concrete Institute, Farmington Hills, MI.
- ACI Comite 305 (ACI 305, 2002), "Hot Weather Concreting", American Concrete Institute, Farmington Hills, MI.
- ACI Comite 306 (ACI 306, 2002), "Cold Weather Concreting", American Concrete Institute, Farmington Hills, MI.
- ACI Comite 214 (ACI 214, 2002), "Evaluation of Strength Test Result of Concrete", American Concrete Institute, Farmington Hills, MI.
- ACI Comite 439.3R (ACI 439, 2003), "Mechanical Connections of Reinforced Bars", American Concrete Institute, Farmington Hills, MI.
- ACI Comite 363.10R (ACI 363, 2010), "Report on High-Strength Concrete", American Concrete Institute, Farmington Hills, MI.
- Secretaría de Comercio y Fomento Industrial; Procedimientos de Soldadura Estructural Acero de Refuerzo, NMX-H-121-1988, México D.F., 1988.
- Soldadura de Varillas de Acero para Refuerzo de Concreto P.3.0132.01; Primer Edición octubre de 2001, PEMEX
- Uniones Mecánicas de Varillas de Refuerzo para Concreto P.3.0135.04; Primer Edición octubre de 2001, PEMEX.
- American Welding Society (AWS) Welding Reinforcing Steel, Metal Inserts and Connections in Reinforced Concrete Construction, AWS-D12.1.
- American Welding Society (AWS) Welding Reinforcing Steel, Metal Inserts and Connections in Reinforced Concrete Construction, AWS-D1.4-98.
- Recomendaciones para Soldar Varillas de Refuerzo en Estructuras de Concreto, Serie Azul Instituto de Ingeniería UNAM #293, Oscar de Buen, 1971.
- Aspectos de Comportamiento Sísmico en Estructuras de Concreto Reforzado Considerando las Propiedades Mecánicas de Aceros de Refuerzo Producidas en México, Serie Azul Instituto de Ingeniería UNAM #575, Mario E. Rodríguez, 1996.
- Revista de Ingeniería Sísmica #75, (69-94) 2006, Mario E. Rodríguez, Javier Rodríguez Asabay, 16 de febrero de 2007.

- Bresler Boris ,et al; Reinforced Concrete Engineering, materials, structural elements,safety;volume 1; John Wiley and Sons,1981.
- Wang Chu-Kia, Salmon Charles G.; Reinforced Concrete Design; Thomas Y Crowell Company, Harper and Row Publishers, 1979.
- Winter George and Nilson Arthur H.; Design of Concrete Structures; mac Grow Hill, publishers, Inc., 1979
- Gonzalez Cuevas O., et al; Aspectos Fundamentales del Concreto Reforzado, Editorial Limusa-Wiley, Mexico, 1974.
- Park R., Paulay T.; Reinforced Concrete Structures, John Wiley and Sons; 1975.
- Cálculo de Longitud Efectiva de Columnas, su Aplicación y la Supervisión de Obras; Jesús Alonso Velarde Gil Lamadrid, Tesis Maestría Instituto Tecnológico de Tijuana, Tijuana B.C. noviembre de 2005.
- Un Procedimiento Unificado para el Diseño del Concreto Reforzado, Presforzado y Parcialmente Presforzado; Alejandro Escobar Huet, Tesis Profesional U.N.A.M. 1995.